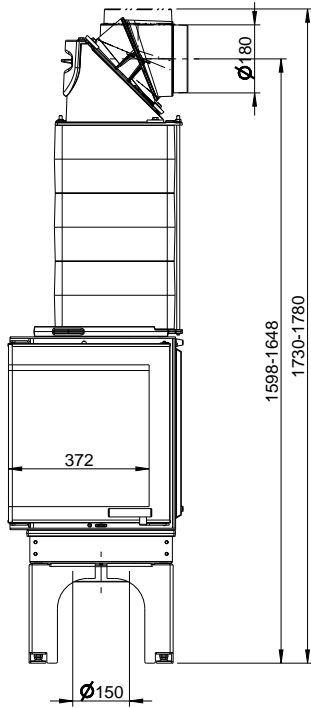
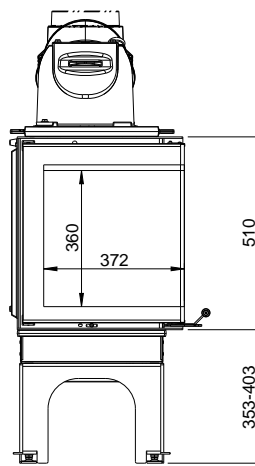
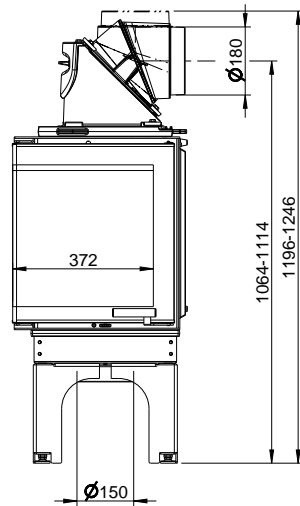


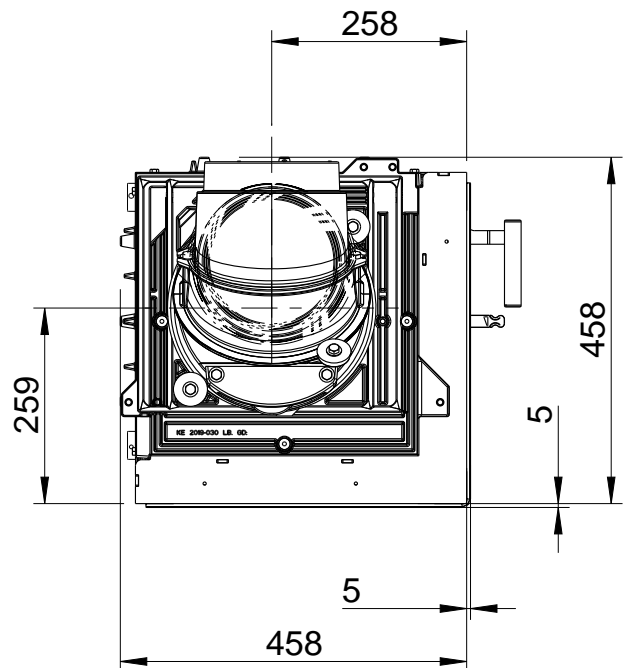
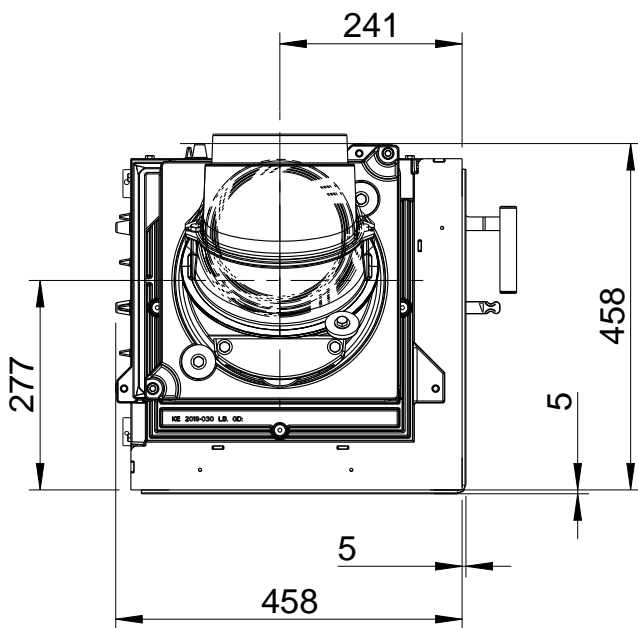
**KALA S ES 45 L** (Ecksicht, Linksanschlag, mit schwenkbarer Tür), hier: mit/ohne Speicheraufsatz (1004-01133) u. 3-tlg Heizgasstutzen mit Revisionsöffnung (1004-01140) / M1:20



KALA S ES 45 L mit Speicheraufsatz  
Draufsicht / M1:10

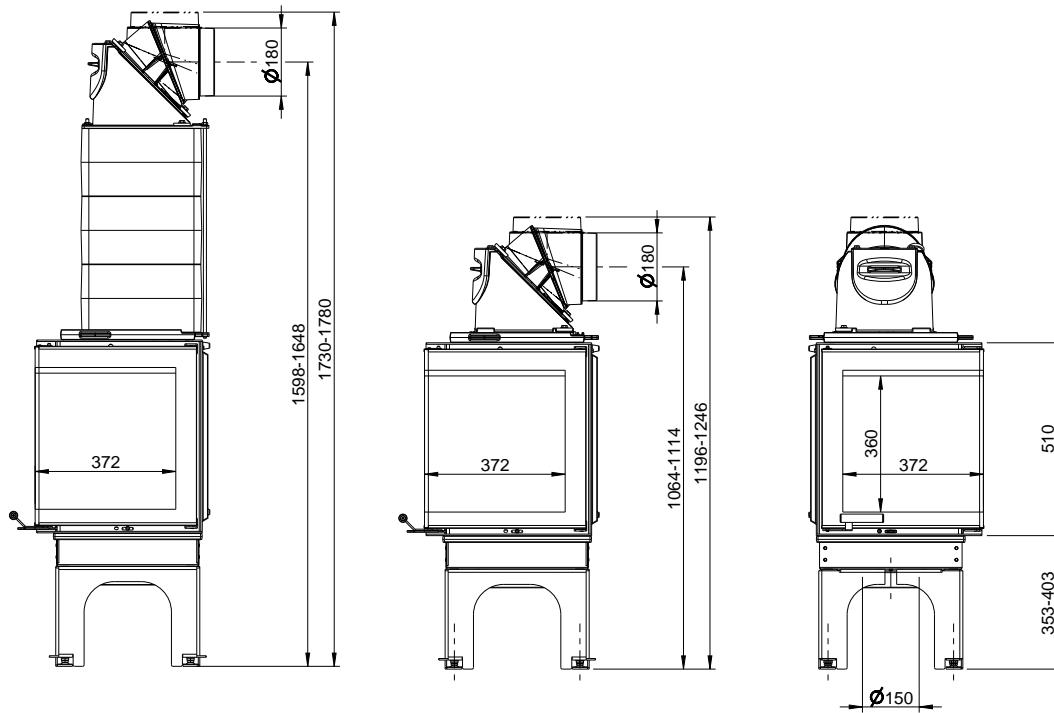


KALA S ES 45 L  
Draufsicht / M1:10



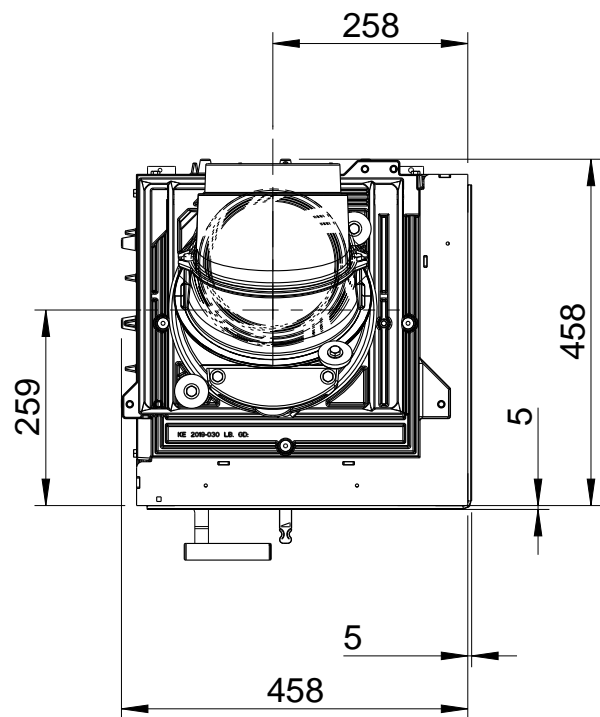
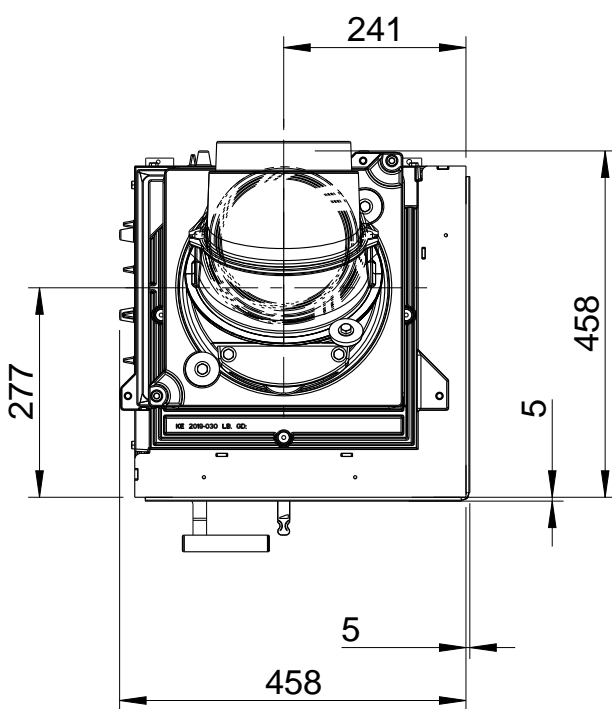
**KALA S ES 45 R** (Ecksicht, Rechtsanschlag, mit schwenkbaren Tür), hier: mit/ohne Speicheraufsatz (1004-01133) u. 3-tlg Heizgasstutzen mit Revisionsöffnung (1004-01140) / M1:20

Heiz-Kamineinsätze  
**KALA**

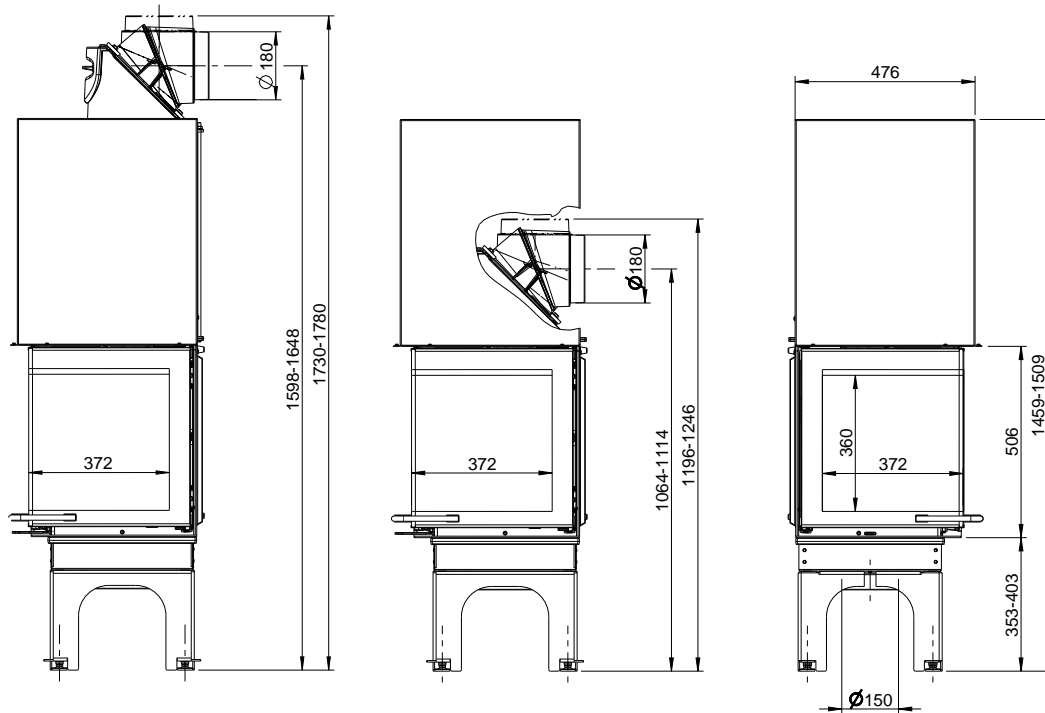


KALA S ES 45 R mit Speicheraufsatz  
Draufsicht / M1:10

KALA S ES 45 R  
Draufsicht / M1:10

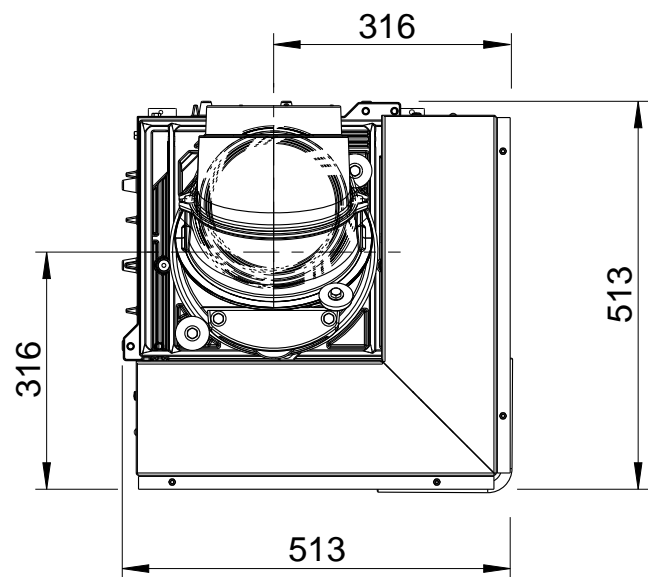
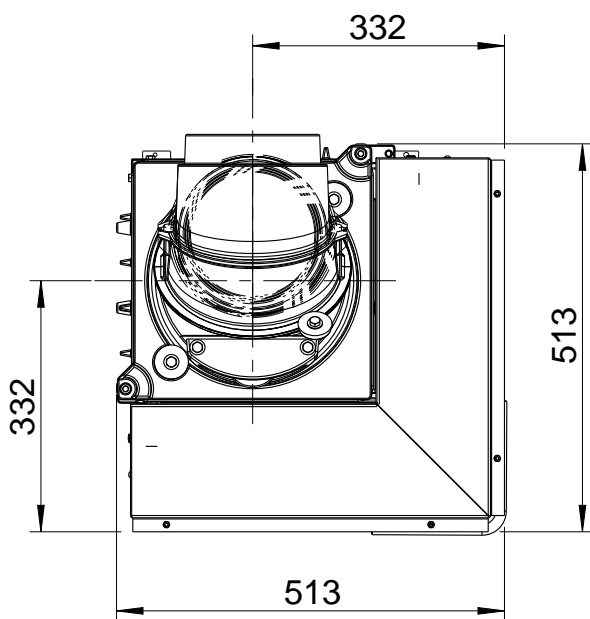


**KALA H ES 45** (Ecksicht, mit hochschiebbarer Tür), hier: mit/ohne Speicheraufsatz (1004-01133) u. 3-tlg Heizgasstutzen mit Revisionsöffnung (1004-01140) / M1:20

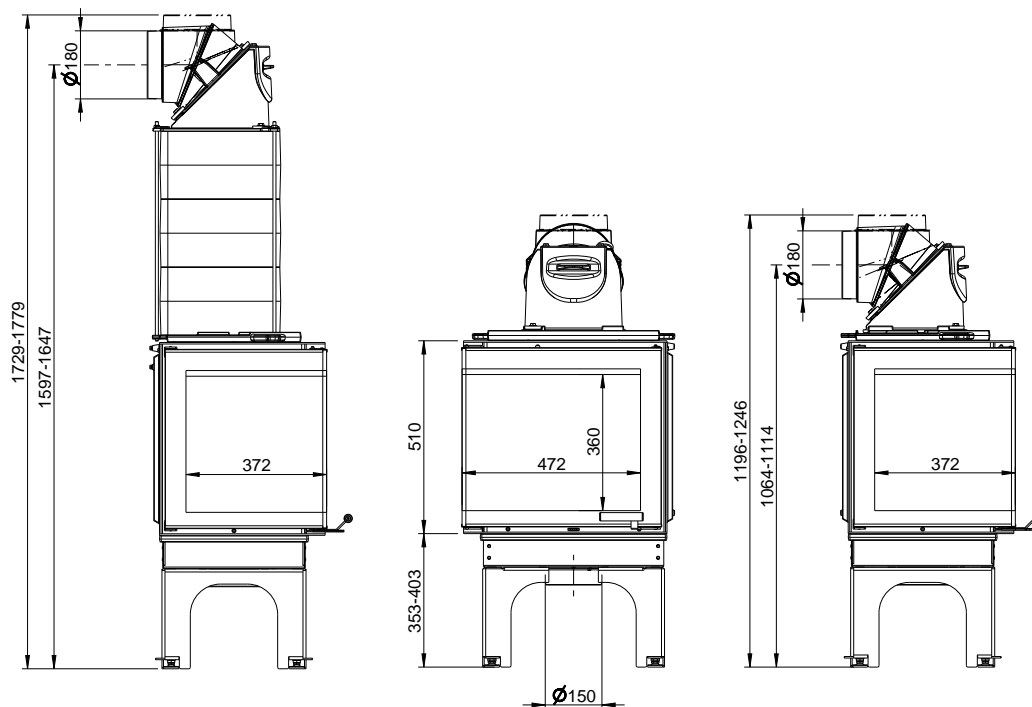


KALA H ES 45 mit Speicheraufsatz  
Draufsicht / M1:10

KALA H ES 45  
Draufsicht / M1:10



**KALA S ES 55 L** (Ecksicht, Linksanschlag, mit schwenkbarer Tür), hier: mit/ohne Speicheraufsatz (1004-01133) u. 3-tlg Heizgasstutzen mit Revisionsöffnung (1004-01140) / M1:20



KALA S ES 55 L mit Speicheraufsatz  
Draufsicht / M1:10

KALA S ES 55 L  
Draufsicht / M1:10

