

## Suojaetäisyys

## Contura MyCube i8 FS / i8T FS

Pienin etäisyys pesän suuaukosta tulenarkaan rakennusmateriaaliin tai sisustukseen on oltava vähintään 1,4 m.

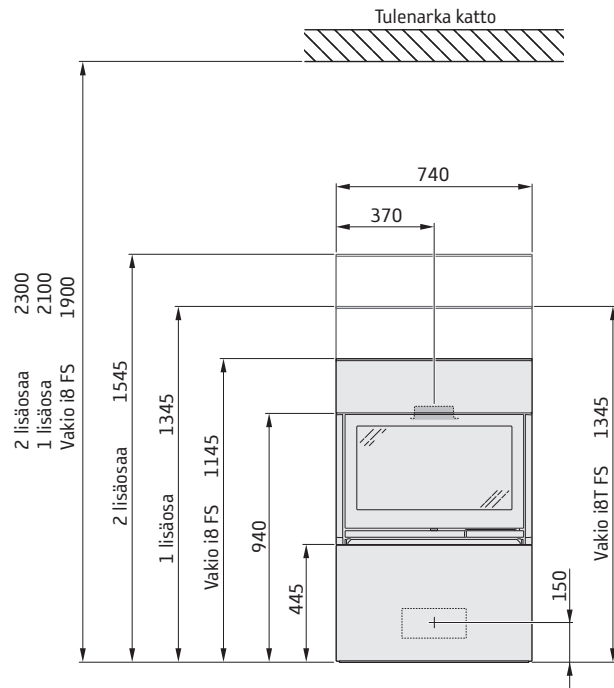
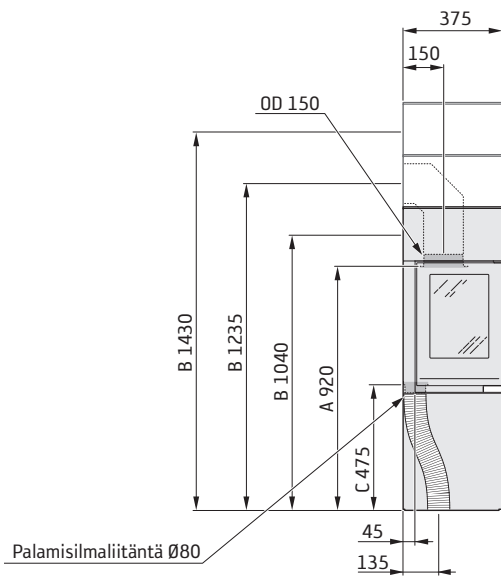
Mittapiirroksot kertovat vain pienimmän sallitun suojaetäisyyden takalle. Terässavupiippuun liitettäessä pitää ottaa huomioon myös savupiipun turvaetäisyysvaatimukset. Suojaetäisyys eristämättömästä savuputkesta tulenarkaan rakenneosaan on oltava vähintään 300 mm.

A = Korkeus lattiasta savupiipun liitäntään

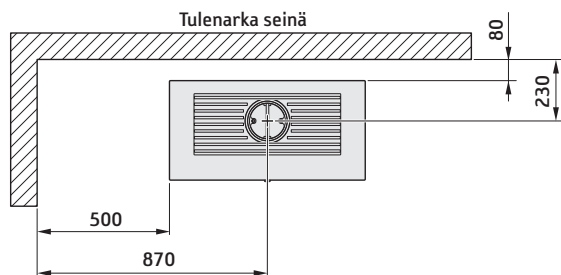
B = Korkeus lattiasta taakse lähtevän savupiippuliitäntän keskelle

C = Korkeus lattiasta tuloilmaliitäntään

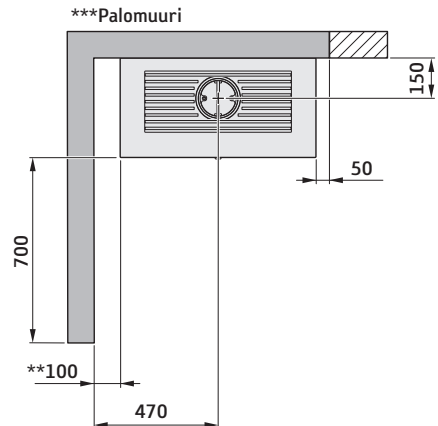
OD (Ulkohalkaisija)



## ASENNUS TULENARKAA SEINÄÄ VASTEN



## ASENNUS PALOMUURIA VASTEN



\*\* Maalattujen seinien värjäytymisen välttämiseksi suosittelemme samoja suojaetäisyyksiä kuin tulenarkaan seinään.

\*\*\* Esimerkki hyväksytystä palomuurista on 50 mm Kalsiumsilikaatti, 120 mm paksu massiiviitiili, vaihtoehtoisesti 100 mm kevytbetoni.