

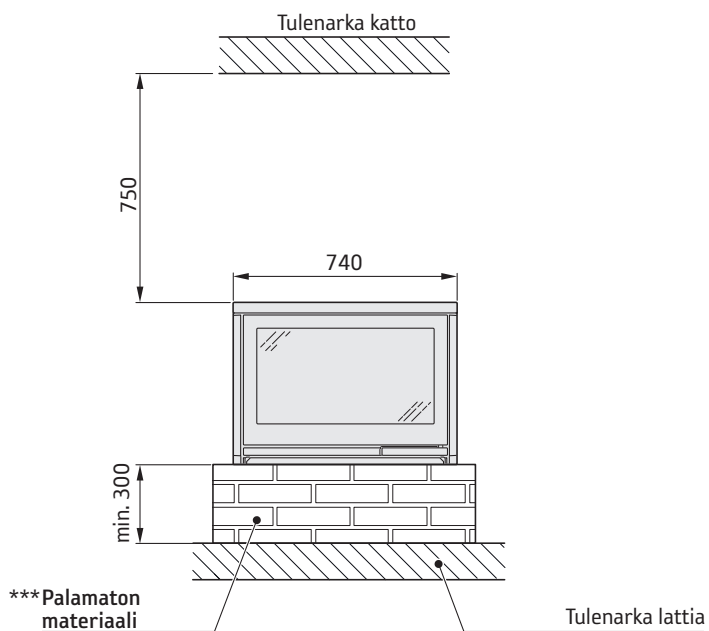
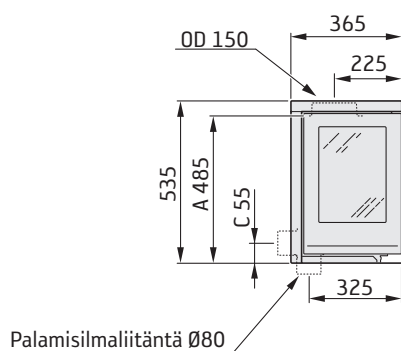
Suojaetäisyys

Contura MyCube i8 B

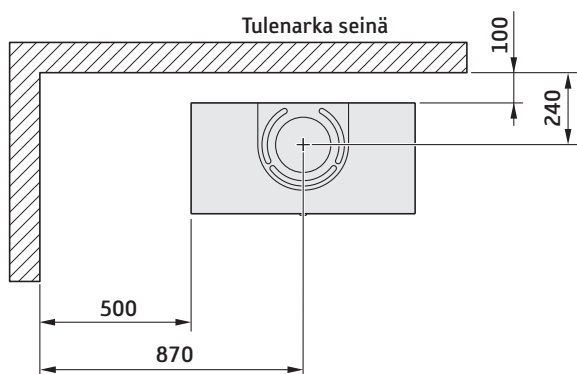
Pienin etäisyys pesän suuaukosta tulenarkaan rakennusmateriaaliin tai sisustukseen on oltava vähintään 1,4 m.

Mittapiirroset kertovat vain pienimmän sallitun suojaetäisyyden takalle. Terässavupiippuun liitettäessä pitää ottaa huomioon myös savupiipun turvaetäisyysvaatimukset. Suojaetäisyys eristämättömästä savuputkesta tulenarkaan rakenneosaan on oltava vähintään 300 mm.

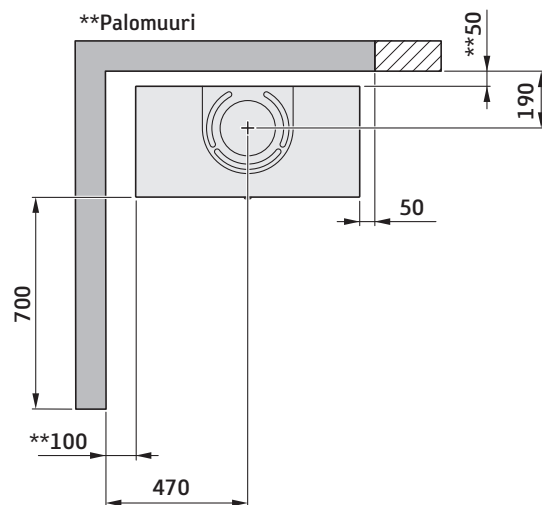
A = Korkeus lattiasta savupiipun liitäntään
C = Korkeus lattiasta tuloilmaliitäntään
OD (Ulkohalkaisija)



ASENNUS TULENARKAA SEINÄÄ VASTEN



ASENNUS PALOMUURIA VASTEN



** Maalattujen seinien värjäytymisen välttämiseksi suosittelemme samoja suojaetäisyyksiä kuin tulenarkaan seinään.

*** Esimerkki hyväksytystä palomuurista on 120 mm paksu massiivitiili, vaihtoehtoisesti 100 mm kevytbetoni.