

Suojaetäisyys

Contura MyCube i8 W

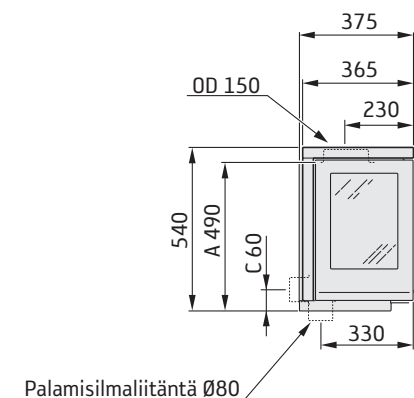
Pienin etäisyys pesän suuaukosta tulenarkaan rakennusmateriaaliin tai sisustukseen on oltava vähintään 1,4 m.

Mittapiirrookset kertovat vain pienimmän sallitun suojaetäisyyden takalle. Terässavupiippuun liittäessä pitää ottaa huomioon myös savupiipun turvaetäisyysvaatimukset. Suojaetäisyys eristämättömstä savuputkesta tulenarkaan rakenneosaan on oltava vähintään 300 mm.

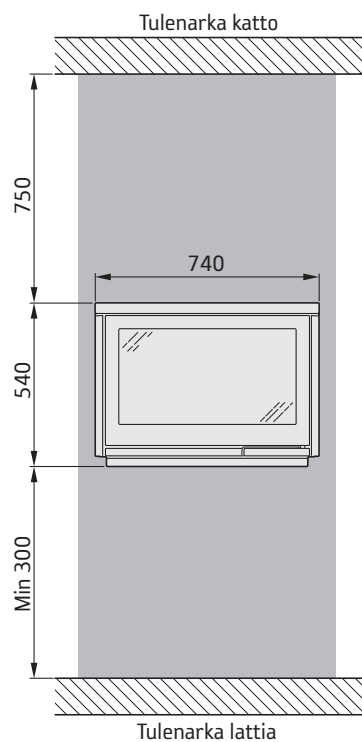
A = Korkeus lattiasta savupiipun liitäntään

C = Korkeus lattiasta tuloilmaliitäntään

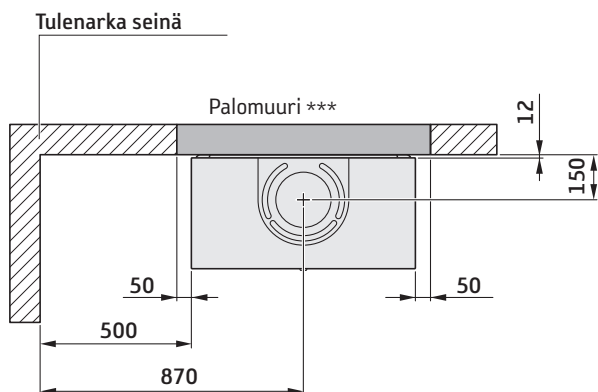
OD (Ulkohalkaisija)



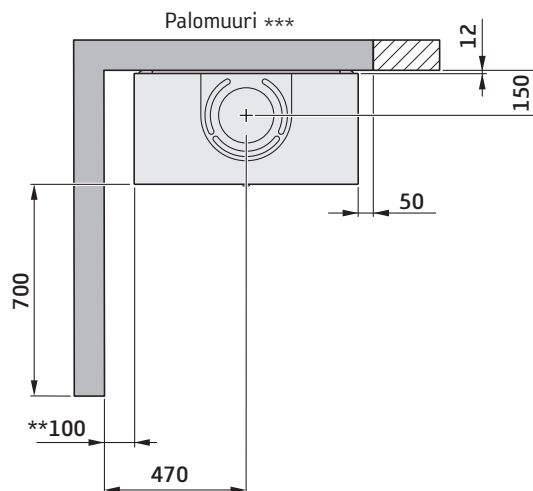
Tämä takkamalli on tarkoitettu asennettavaksi vain muurattuun savupiippuun. Liitäntä tehdään takan päältä muurattuun savupiippuun liitosputken avulla. Tarkista myös, että muurattu savupiippu soveltuu takan kiinnittämiseen.



ASENNUS TULENARKAA SEINÄÄ VASTEN



ASENNUS PALOMUURIA VASTEN



** Maalattujen seinien värjäytymisen välttämiseksi suosittelemme samoja suojaetäisyyksiä kuin tulenarkaan seinään.

*** Esimerkki hyväksytystä palomuurista on 120 mm paksu massiivitiili, vaihtoehtoisesti 100 mm kevytbetoni.