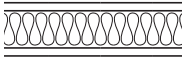


## Esimerkki

**Huom!**

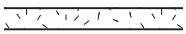
Mitat ovat minimimittoja, joita ei saa alittaa ellei toisin ilmoiteta.



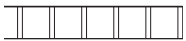
Seinä tulenarasta materiaalista



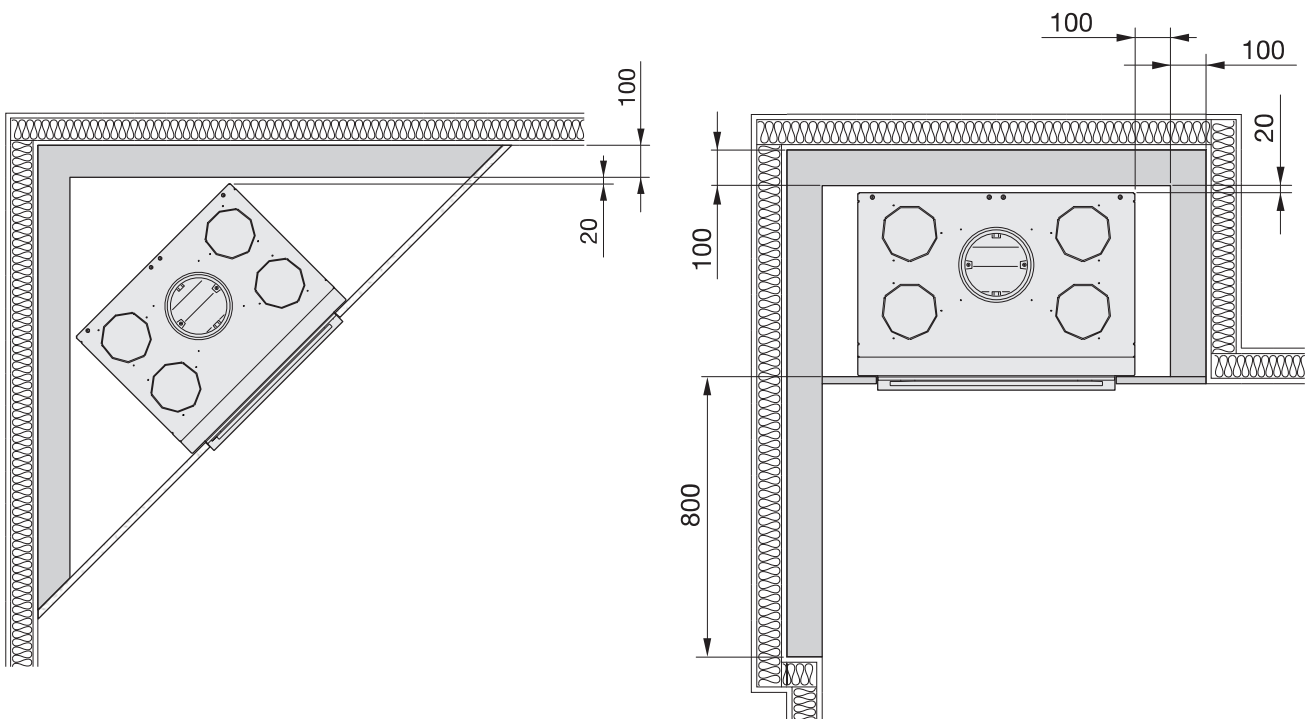
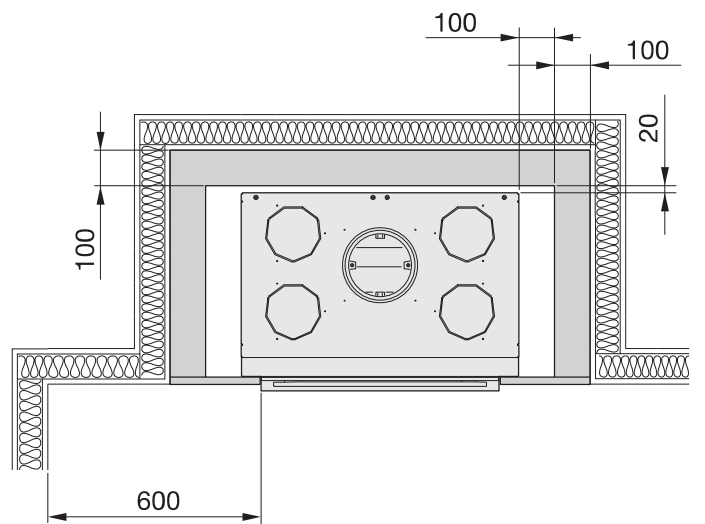
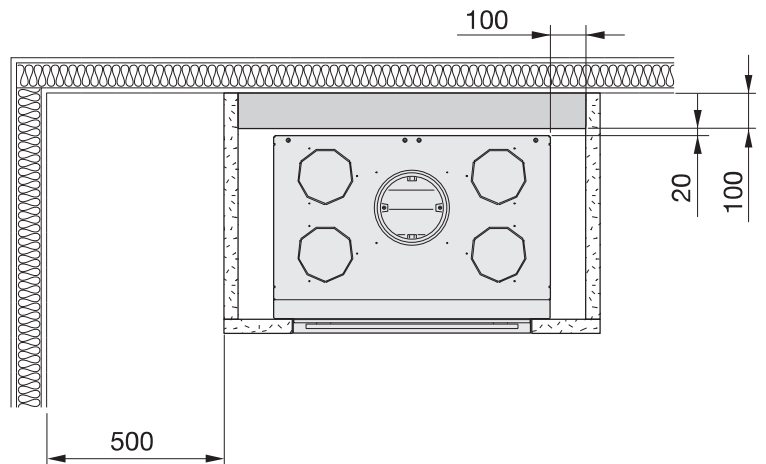
Seinä palamattomasta materiaalista, esimerkissä seinä on 100 mm kevytbetonia.

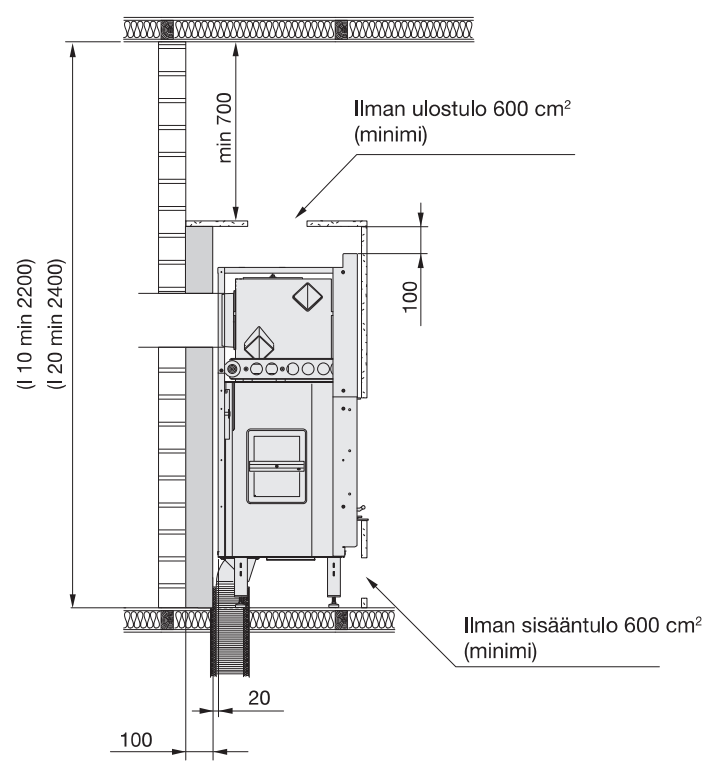
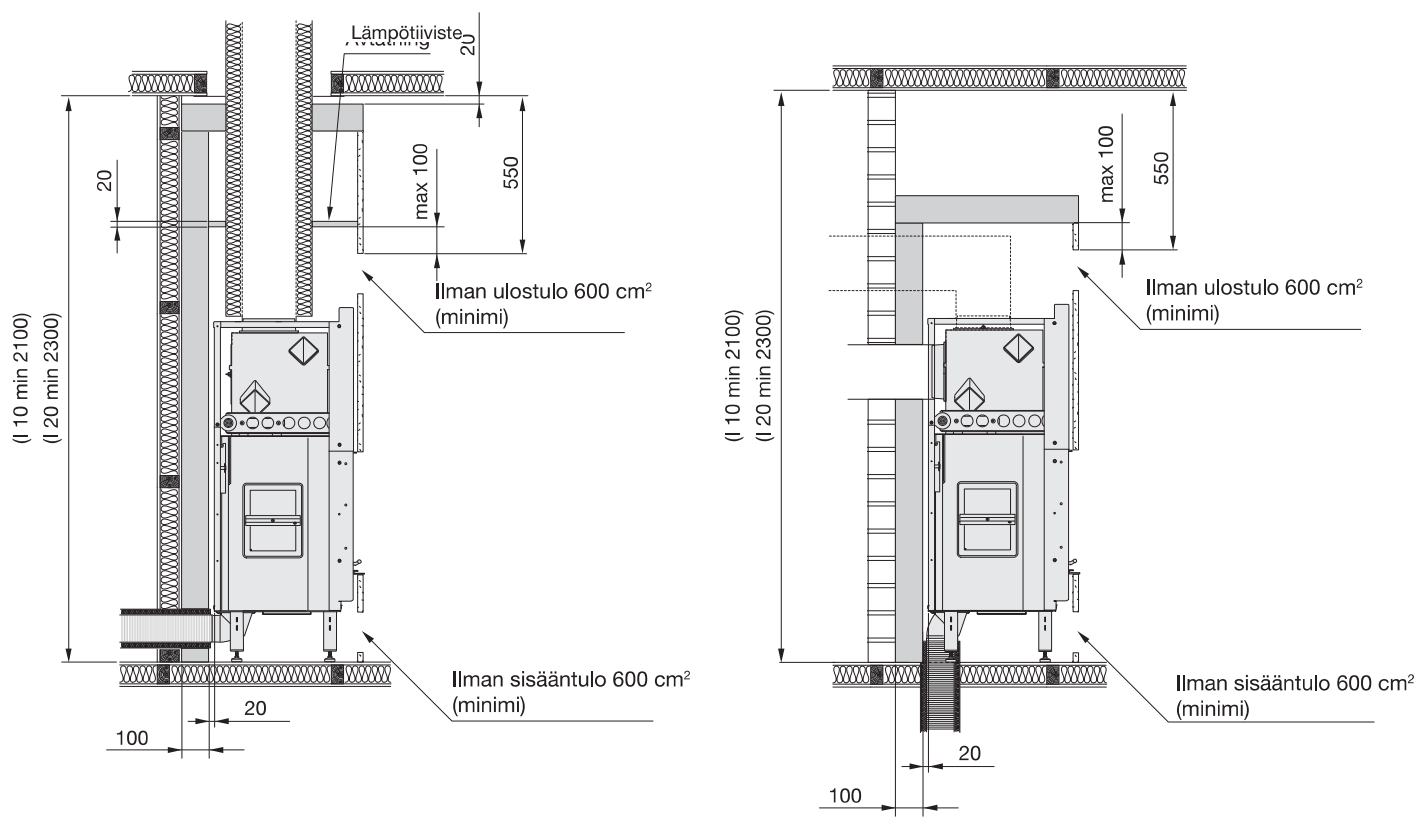


Seinä palamattomasta materiaalista, joka ei kosketa tulenarkaa materiaalia ja jolla ei näin ollen ole minimipaksuusvaatimusta.



Hormi





NIBE AB · Box 134 · 285 23 Markaryd · Sweden  
www.contura.eu

Contura pidättää oikeuden muuttaa värejä, materiaaleja, mittoja ja malleja milloin tahansa ilman erityistä ilmoitusta. Uusimmat tiedot saat jälleenmyyjältäsi. Esitteen takat voivat olla erikoisvarusteltuja.