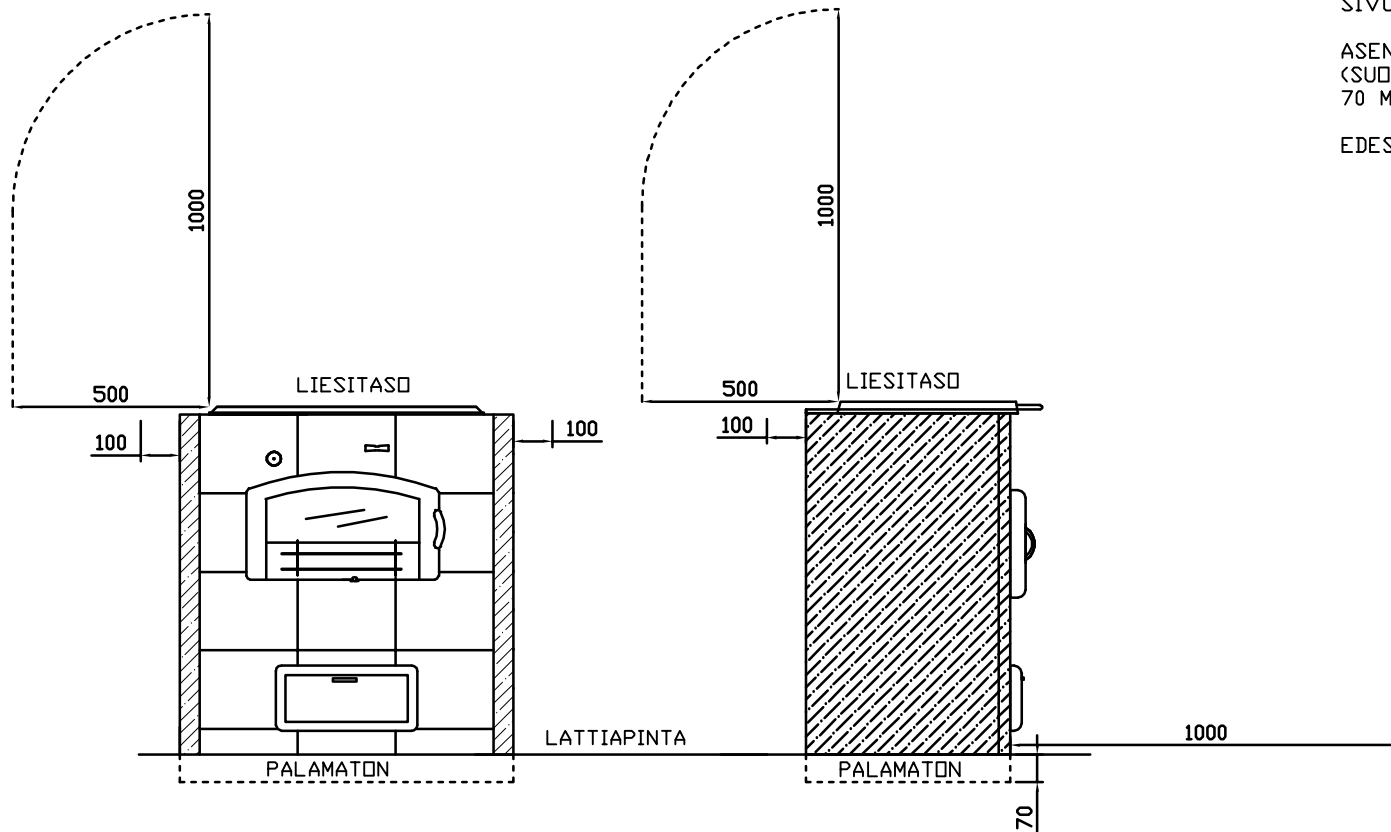


SUOJAETAISYYS KEITTOTASOLLA VARUSTETUILLA SALLI-LEIVINUUNEILLA

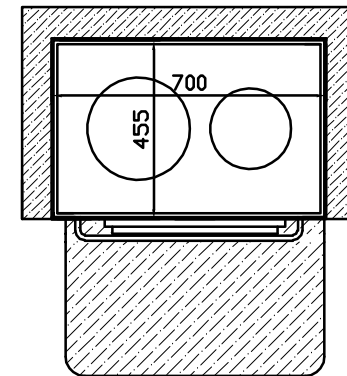


RUNGON SUOJAETAISYYS PALAVIIN RAKENTEISIIN SIVUILLA
JA TAKANA 100 MM

SUOJAETAISYYDET PALAVIIN RAKENTEISIIN LIESITASON
YLÄPUOLELLA (VALURAUTAISEN LIESITASON REUNASTA):
SIVUILLE 500 MM, TAAKSE 500 MM, YLÄS 1000 MM

ASENNETTAVA PALAMATTOMALLE ALUSTALLE
(SUOJAETAISYYS ALAS
70 MM)

EDESSÄ VAPAATA TILAA VÄHINTÄÄN 1000 MM



EDESSÄ VAPAATA TILAA VÄHINTÄÄN 1000 MM

PALAVAPINTAINEN LATTIAMATERIAALI ON SUOJATTAVA
PALAMATTOMALLA TULISJAN LUUKUN ALAPUOLELTA
VÄHINTÄÄN 600 MM LEVELLÄ JA 400 MM SYVÄLLÄ
PALAMATTOMALLA KIPINÄSUOJALLA

KEVYT SUOJAUS

YKSINKERTAINEN KEVYT SUOJAUS VOIDAAN TEHDÄ VÄHINTÄÄN 7 MM PAKSUISESTA PALAMATTOMASTA KUITUVAHVISTEISESTA
SEMENTTILEVYSTÄ TAI VÄHINTÄÄN 1MM PAKSUISESTA METALLILEVYSTÄ, JOKA KIINNITETÄÄN RIITÄVÄN TIHEÄSTI. YKSINKERTAINEN KEVYT
SUOJAUS PIENENTÄÄ SUOJAETAISYYTTÄ 50 %

KAKSINKERTAINEN SUOJAUS VOIDAAN TEHDÄ KAHDESTA EDELLÄMAINITUSTA LEVYSTÄ. KAKSINKERTAINEN KEVYT SUOJAUS PIENENTÄÄ
SUOJAETAISYYTTÄ 75 %

LEVYTTÄ KIINNITETÄÄN TAUSTAANSA JA TARPEEN MUKAAN TOISIINSA ESIMERKIKSI RUUVEILLA. SUOJATTAVAN PINNAN JA LEVYN VÄLIIN
JÄTETÄÄN VÄHINTÄÄN 30 MM TUULETURAKO ESIMERKIKSI PUTKIHOIKKEJA APUNAKÄYTTÄEN. SUOJAUKSEN TULEE OLLA IRTI MYÖS
KATOSTA.

55 MM MUURAUS, JOKA REUNOILTAAN ON AVONAINEN JA IRTI SUOJATTAVASTA PINNASTA VÄHINTÄÄN 30 MM, VASTAA YKSINKERTAISTA
KEVYTTÄ SUOJAUSTA. SUOJATTAVASTA PINNASTA VASTAAVASTI IRTI OLEVA 120 MM MUURAUS VASTAA KAKSINKERTAISTA SUOJAUSTA.

SALLI-LEIVINUUNI
Keittotasolla

1:20

16.2.2018

Puh. (02) 8441576
www.warmauunit.com

Warma
uunit