

# Takkasydän



- ✓ optio: itsestään sulkeutuva luukku tyyppi A1
- ✓ laadukas valurautainen yläpalotila /hormiliitos kaikki osat liikkuvia ja säädettävissä 0-90 ast
- ✓ takkasydämen korkeus yksinkertaisesti ja nopeasti säädettävissä



tuplalasi



kristalli



kristalli plus



tunnelimalli



valurautakupoli



paloilmaliitäntä



ulkopuolinen sytyslukku



SMS moniohjaus kontrollipaneli



lämpömaksiini / lämmön vaihdin



turbo / konvektiomaksiini

suoraviivainen etuosa



hissikuukku kallistettavissa puhdistusta varten

mallisarja:

## Lina 100.. h

10045 - takkasydämen luukun asennuskorkeus 45 cm  
10051 - takkasydämen luukun asennuskorkeus 51 cm  
10057 - takkasydämen luukun asennuskorkeus 57 cm

### tekniset tiedot

nimellinen lämpöteho	kW	10
lämpötehoalue (polttopuumäärän mukaan)	kW	3,2 - 10,9
takaseinän/sivuseinän eristys	mm	80 / 80
paino	kg	285 - 290
lämmönluovutus ikkunanlevyn läpi	%	35
konvektio teho	%	65

### tiedot nuohoojaa varten

DIN EN 13384 - standardin mukainen

käyttö		avoimena, A	suljettuna, A1
savukaasun virtaus	g/s	24,5	10,1
savukaasun lämpötila liitosputkessa	°C	240	320
vaadittava syöttöpaine liitosputkessa	mbar	0,10	0,12
vaadittava halkaisija, palamisilmalle	mm	180	150

### päästöjen raja-arvot

CO			
13 % O <sup>2</sup>	mg/Nm <sup>3</sup>		< 1250
hiukkaspitoisuus			
13 % O <sup>2</sup>	mg/Nm <sup>3</sup>		< 40
hyötysuhde	%		78

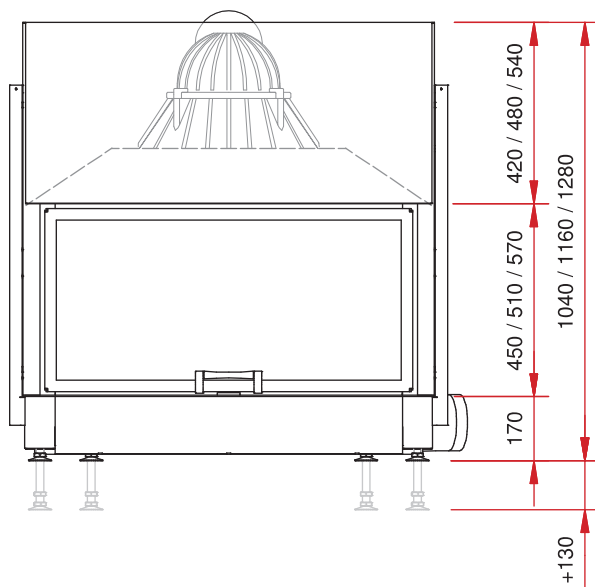
### tarkastus DIN EN 13229 - standardin mukainen

tarkastusraportti nro: RRF - 29 06 1074

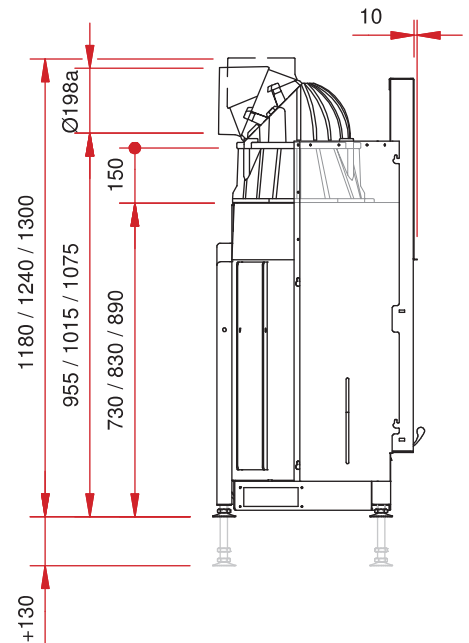
**Schmid**  
Wir machen richtig Feuer

- takkasydän suoralinjaisella etuosalla
- etupuoli: hissiluukku
- luukun kehyksen leveys 1000 mm
- hormiliitos Ø 200 mm
- paloilmaliitäntä Ø 150 mm
- sisäosat voidaan vaihtaa etuluukun kautta
- monipuoliset ja hyödylliset lisätarvikkeet (katso hinnasto)

etunäkymä M 1:20



sivunäkymä M 1:20



pohja M 1:10

