

Takkasydän



- ✓ itsestään sulkeutuva luukku tyyppi A 1
- ✓ luukun sarana vaihdettavissa
- ✓ laadukas valurautainen yläpalotila /hormiliitos kaikki osat liikkuvia ja säädettävissä 0-90 ast
- ✓ takkasydämen korkeus yksinkertaisesti ja nopeasti säädettävissä



tuplalasi



valurautakupoli



paloilmaliitäntä



ulkopuolinen
sytytysluku



SMS moniohjaus
kontrollipaneli



lämpömakasiini /
lämmön vaihdin



turbo /
konvektiomakasiini

kulmikas etuosa



Luukun saran

vasemmalla



Ekko U 67.. s

mallisarja:

6745 - takkasydämen luukun asennuskorkeus 45 cm
6751 - takkasydämen luukun asennuskorkeus 51 cm
6757 - takkasydämen luukun asennuskorkeus 57 cm

tekniset tiedot

| | | |
|---|----|-----------|
| nimellinen lämpöteho | kW | 9 |
| lämpötehoalue (polttopuumäärän mukaan) | kW | 3,4 - 9,8 |
| takaseinän/sivuseinän eristys | mm | 80 / 80 |
| paino | kg | 190 - 210 |
| lämmönluovutus ikkunanlevyn läpi | % | 50 |
| konvektio teho | % | 50 |

tiedot nuohoojaa varten

DIN EN 13384 - standardin mukainen

| | | |
|--|------|-------------------------------|
| käyttö | | avoimena, suljettuna, A A1 |
| savukaasun virtaus | g/s | 25,9 9,5 |
| savukaasun lämpötila liitosputkessa | °C | 230 330 |
| vaadittava syöttöpaine liitosputkessa | mbar | 0,10 0,12 |
| vaadittava halkaisija, palamisilmalle | mm | 180 125 |

päästöjen raja-arvot

| | | |
|---------------------|--------------------|--------|
| CO | | |
| 13 % O ² | mg/Nm ³ | < 1250 |
| hiukkaspitoisuus | | |
| 13 % O ² | mg/Nm ³ | < 40 |
| hyötysuhde | % | 78 |

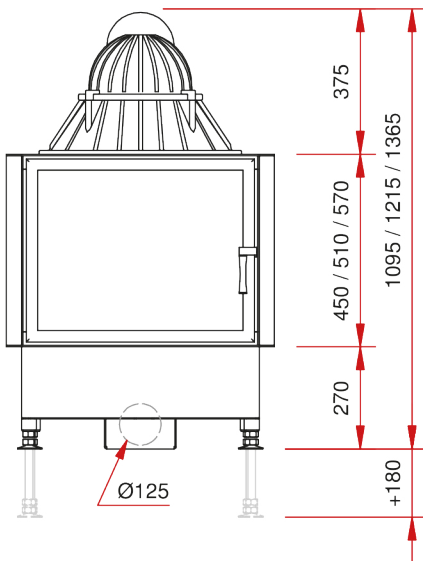
tarkastus DIN EN 13229 - standardin mukainen

tarkastusraportti nro: RRF - 29 06 1076

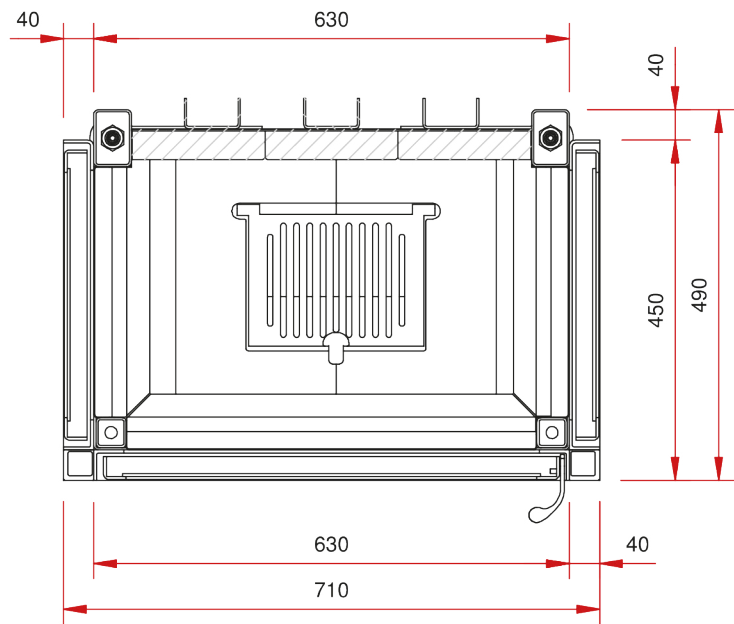
Schmid
Wir machen richtig Feuer

- kolmelta sivulta avoin takkasydän
- etupuoli: saranaluukku, kiinteät sivuosat
- luukun sarana vaihdettavissa
- hormiliitos Ø 200 mm
- paloilmaliitäntä Ø 125 mm
- sisäosat voidaan vaihtaa etuluukun kautta
- monipuoliset ja hyödylliset lisätarvikkeet (katso hinnasto)

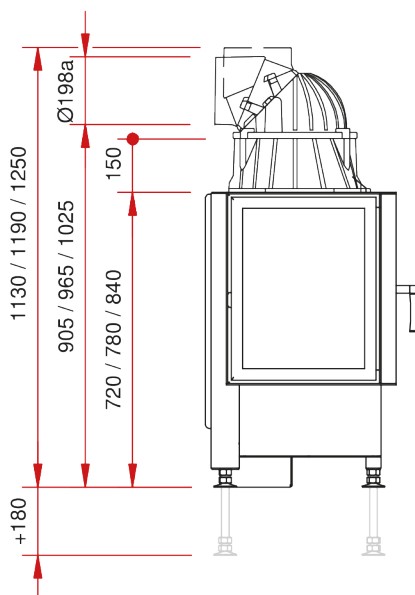
etunäkymä M 1:20



pohja M 1:10



sivunäkymä M 1:20



näkymä yläpuolelta M 1:10

