

# Takkasydän



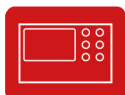
- ✓ optio: itsestään sulkeutuva luukku tyyppi A1
- ✓ laadukas valurautainen yläpalotila /hormiliitos kaikki osat liikkuvia ja säädettävissä 0-90 ast
- ✓ takkasydämen korkeus yksinkertaisesti ja nopeasti säädettävissä



valurautakupoli



paloilmalitää



SMS moniohjaus  
kontrollipaneli

kulmikas etuosa hissiluukku



mallisarja:

## Ekko U 67(45).. h

67(45)45 - takkasydämen luukun asennuskorkeus 45 cm  
67(45)51 - takkasydämen luukun asennuskorkeus 51 cm  
67(45)57 - takkasydämen luukun asennuskorkeus 57 cm

### tekniset tiedot

nimellinen lämpöteho	kW	9
lämpötehoalue (polttopuomäärän mukaan)	kW	3,0 - 9,0
takaseinän/sivuseinän eristys	mm	80 / 80
paino	kg	250 - 285
lämmönluovutus ikkunanlevyn läpi	%	50
konvektio teho	%	50

### tiedot nuohoojaa varten

DIN EN 13384 - standardin mukainen

käyttö		avoimena, suljettuna, A A1
savukaasun virtaus	g/s	11,3 8,2
savukaasun lämpötila liitosputkessa	°C	310 345
vaadittava syöttöpaine liitosputkessa	mbar	0,7 0,12
vaadittava halkaisija, palamisilmalle	mm	180 125

### päästöjen raja-arvot

CO 13 % O <sup>2</sup>	mg/Nm <sup>3</sup>	< 1250
hiukkaspitoisuus 13 % O <sup>2</sup>	mg/Nm <sup>3</sup>	< 40
hyötysuhde	%	78

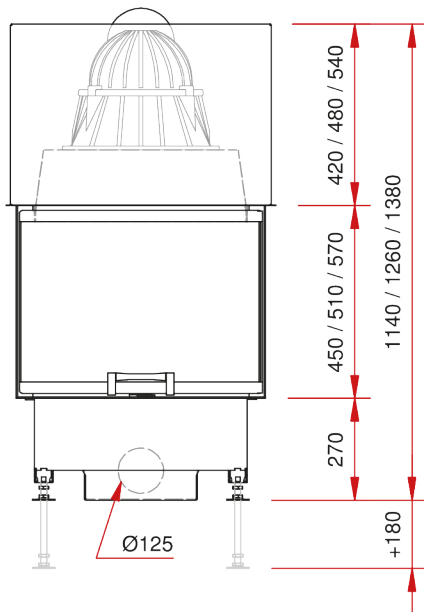
### tarkastus DIN EN 13229 - standardin mukainen

tarkastusraportti nro: 29 10 2335

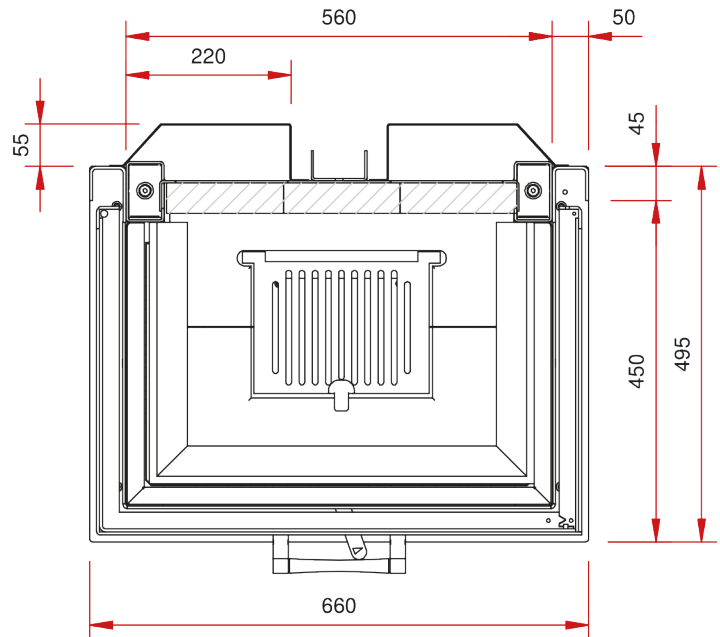
**Schmid**  
Wir machen richtig Feuer

- kolmelta sivulta avoin takkasydän
- ylöstyönnettävä hissiluukku
- etuosan leveys 670 mm, sivuosien syvyys 450 mm
- hormiliitos Ø 200 mm
- paloilmaliitäntä Ø 125 mm
- sisäosat voidaan vaihtaa etuluukun kautta
- monipuoliset ja hyödylliset lisätarvikkeet (katso hinnasto)

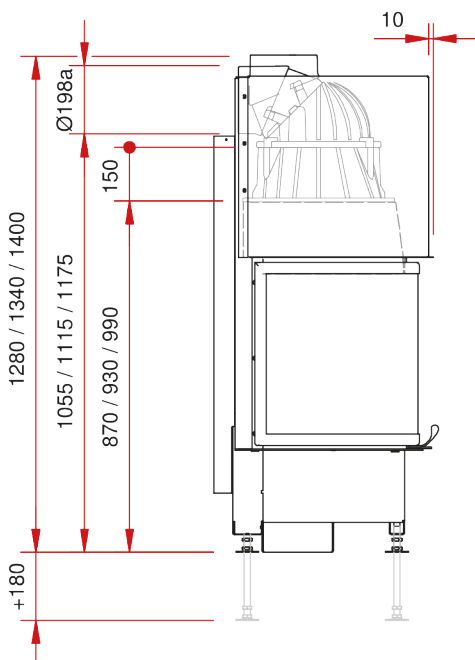
etunäkymä M 1:20



pohja M 1:10



sivunäkymä M 1:20



näkymä yläpuolelta M 1:10

