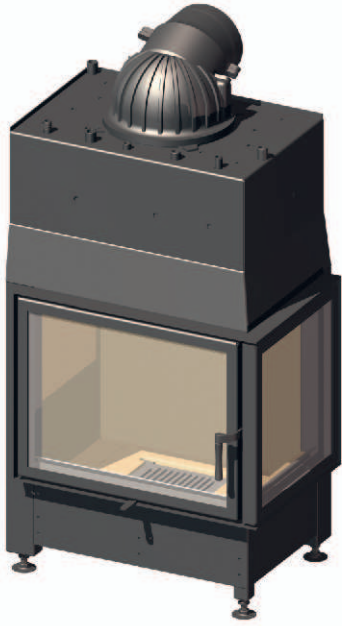


# Takkasydän



- ✓ Ekko-sarjan vesikierto, koko takkasydän ympäröity vedellä
- ✓ itsestään sulkeutuva luukku tyyppi A 1
- ✓ suuri tuplalasi-ikkuna
- ✓ laadukas valurautainen yläpalotila /hormiliitos kaikki osat liikkuvia ja säädettävissä 0-90 ast
- ✓ takkasydämen korkeus yksinkertaisesti ja nopeasti säädettävissä



tuplalasi



kristalli



valurautakupoli



paloilmaliitäntä



SMS moniohjaus kontrollipaneli



vesi

kulmikas etuosa



vasemmalla



luukun sarana

mallisarja:

## Ekko WR 6751 s

6751 - takkasydämen luukun asennuskorkeus 51 cm

### tekniset tiedot

nimellinen lämpöteho	kW	14,5
lämpötehoalue (polttopuumäärän mukaan)	kW	7,3 - 14,9
takaseinän/sivuseinän eristys	mm	80 / 80
paino	kg	310
lämmönluovutus vedelle	%	50
luukun lasin läpi	%	50

### tiedot nuohoojaa varten

DIN EN 13384 - standardin mukainen

käyttö		suljettuna, A1
savukaasun virtaus	g/s	
savukaasun lämpötilä liitosputkessa	°C	
vaadittava syöttöpaine liitosputkessa	mbar	
vaadittava halkaisija, palamisilmalle	mm	

### päästöjen raja-arvot

CO		
13 % O <sup>2</sup>	mg/Nm <sup>3</sup>	
hiukkaspitoisuus 13 % O <sup>2</sup>	mg/Nm <sup>3</sup>	
hyötysuhde	%	

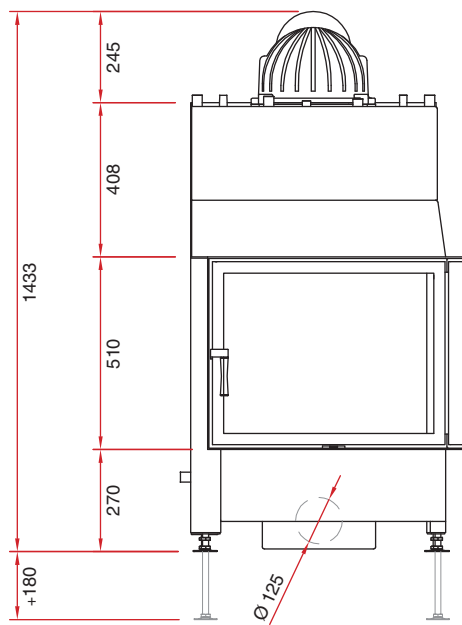
tarkastus DIN EN 13229 - standardin mukainen

tarkastusraportti nro:

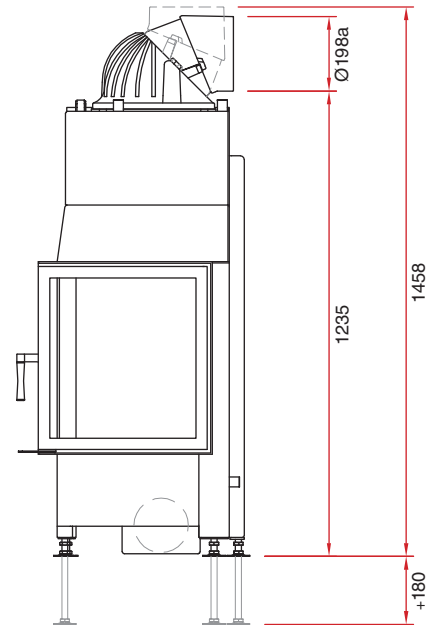
**Schmid**  
Wir machen richtig Feuer

- koko takkasydän ympäröity vedellä
- etupuoli: 670 mm saranaluukku
- luukun kehyksen leveys 670 mm
- hormiliitos Ø 200 mm
- paloilmaliitäntä Ø 125 mm
- sisäosat voidaan vaihtaa etuluukun kautta
- monipuoliset ja hyödylliset lisätarvikkeet (katso hinnasto)

etunäkymä M 1:20



sivunäkymä M 1:20



pohja M 1:10

