



Nordpeis

THE NORWEGIAN EXPERIENCE



HINNASTO

1.6.2022 alkaen toistaiseksi

Nordpeis

Nordpeis on Norjan suurin tulisijatoimittaja. Olemme saavuttaneet tämän aseman huomattuamme, että tulisija on enemmän kuin lämmönlähde. Suhtaudumme yksityiskohtiin, ympäristöön ja laatuun palavalla innolla, joten kehittämiemme tulisijojen ilme on pohjoismaisen tyyliä puhdas.

Tulisijamme tunnetaan erityisesti suurista lasipinnoista, joista liekit todella näkyvät kunnolla. Tulisijaratkaisujemme valikoima on laaja ja innovatiivinen, jotta varmasti löydät kotiisi tarpeitasi ja mieltymyksiäsi täydellisesti vastaavan tulisijan.

Nordpeis - lämmittävää muotoilua





Sisällysluettelo

Kiertoilmatakat.....sivu	4
Varaavat takat	9
Kamiinat.....sivu	11
Tulipesät	16
Ulkotulisijat	19

TUOTENRO	TUOTE	HINTA ALV. 0%	HINTA ALV. 24%
NORDPEIS ATLANTA			
CC-ATL01-4X0	Atlanta Korkea, musta karmi, Concrete ShapeStone	3 218	3 990
	Lisävarusteet:		
GF-ATL00-200	lattialevy kirkasta lasia	165	205
PN-ATL00-100	Atlanta Korkea Powerstone-lämpömakasiini (80kg)	189	234
IA-AIR00-020	paloilmaliitäntä: putki 80mm ja kondenssieriste	107	133
IA-AIR00-000	paloilmaliitäntä: sokkelin/seinän läpivientisarja	64	79
AF-00036-003	Betonimaali	31	39
NORDPEIS CANNES II			
202579	Cannes, musta Exclusive-ovi, Concrete ShapeStone, tulipesä N-21	3 565	4 420
	Lisävarusteet:		
GF-CAN00-200	lattialevy kirkasta lasia (s. 50cm)	271	336
PN-PRA00-100	PowerStone-lämpömakasiini (52kg), Vain takaliitäntä!	164	203
AF-CAN01-030	LED-valot Cannes-takkaan (ei jälkiasennettavissa)	322	399
IA-ON29U-110	Puinen kädensija tulipesään	40	50
IA-ON20U-100	tuhkalaatikko	107	133
IA-AIR00-020	paloilmaliitäntä: putki 80mm ja kondenssieriste	107	133
IA-AIR00-000	paloilmaliitäntä: sokkelin/seinän läpivientisarja	64	79
AF-00036-003	Betonimaali	31	39
	Sisältää suojaseinän		
NORDPEIS CAPRI			
202124	Capri Matala, tulipesä Q-24UL IR, Concrete ShapeStone	4 274	5 300
205157	Capri Korkea, tulipesä Q-24UL IR, Concrete ShapeStone	4 452	5 520
	Lisävarusteet:		
GF-CAP00-200	Capri lattialevy kirkasta lasia (s. 50cm)	221	274
CO-CAP00-100	Korotusosa (20cm) Capri Korkea -malliin	135	167
PN-Q24UL-100	PowerStone-lämpömakasiini Q-24UL 52kg	102	126
IA-Q24UL-010	Q-24 -asennussarja tuloilmahormia varten	302	375
IA-AIR00-010	paloilmaliitäntä: putki 100mm ja kondenssieriste	107	133
IA-AIR00-000	paloilmaliitäntä: sokkelin/seinän läpivientisarja	64	79
NORDPEIS DAVOS A			
207788	Davos A Matala, tulipesä N-29A, vasen, Concrete ShapeStone	4 685	5 810
204465	Davos A Matala, tulipesä N-29A, oikea, Concrete ShapeStone	4 685	5 810
206821	Davos A Korkea, tulipesä N-29A, vasen, Concrete ShapeStone	4 887	6 060
203986	Davos A Korkea, tulipesä N-29A, oikea, Concrete ShapeStone	4 887	6 060
	Lisävarusteet:		
GF-DAV0A-200	Davos A lattialevy kirkasta lasia (s. 50cm)	231	286
CO-DAV0U-150	Korotusosa (20cm) Davos A/U Korkea -malliin	131	162
PN-N29UA-100	PowerStone-lämpömakasiini N-29A/U 180kg	392	486
IA-ON29U-110	Puinen kädensija tulipesään N-29A/U/P	40	50
IA-AIR00-010	paloilmaliitäntä: putki 100mm ja kondenssieriste	107	133
IA-ON29U-020	Air paloilmakanava korvausilmapiippuun N-29A/U	251	311
IA-AIR00-000	paloilmaliitäntä: sokkelin/seinän läpivientisarja	64	79

TUOTENRO	TUOTE	HINTA ALV. 0%	HINTA ALV. 24%
	NORDPEIS DAVOS A STONE		
203221	Davos A Stone Korkea, 2-sivua, vasen, sis. tulipesä N-29A	6 629	8 220
202803	Davos A Stone Korkea, 2-sivua, oikea, sis. tulipesä N-29A	6 629	8 220
205493	Davos A Stone Korkea, 3-sivua, vasen, sis. tulipesä N-29A	6 984	8 660
202502	Davos A Stone Korkea, 3-sivua, oikea, sis. tulipesä N-29A	6 984	8 660
	Lisävarusteet:		
GF-DAVOA-200	Davos A lattialevy kirkasta lasia (s. 50cm)	230	285
807325	Korotusosa (20cm) Davos A Stone Korkea, 2 sivua	390	483
801877	Korotusosa (20cm) Davos A/U Stone, 3 sivua	419	520
PN-N29UA-100	PowerStone-lämpömakasiini N-29A/U 180kg	392	486
IA-ON29U-110	Puinen kädensija tulipesään N-29A/U/P	40	50
IA-AI00-010	paloilmaliitäntä: putki 100mm ja kondenssieriste	107	133
IA-ON29U-020	Air paloilmakanava korvausilmapiippuun N-29A/U	251	311
IA-AI00-000	paloilmaliitäntä: sokkelin/seinän läpivientisarja	64	79
	NORDPEIS DAVOS P		
201380	Davos P Matala, tulipesä N-29P, Concrete ShapeStone	5 613	6 960
208078	Davos P Korkea, tulipesä N-29P, Concrete ShapeStone	5 798	7 190
	Lisävarusteet:		
GF-DAVOP-200	Davos P lattialevy kirkasta lasia (s. 50cm)	151	187
FP-DAVOP-300	Korotusosa (20cm) Davos P Korkea -mallin päälle	131	162
PN-N29P0-100	PowerStone-lämpömakasiini N-29P 175kg	392	486
IA-ON29U-110	Puinen kädensija tulipesään N-29A/U/P	40	50
IA-ON29P-050	Puinen kädensija B sivuun, N-29P	40	50
IA-AI00-010	paloilmaliitäntä: putki 100mm ja kondenssieriste	107	133
IA-AI00-000	paloilmaliitäntä: sokkelin/seinän läpivientisarja	64	79
	NORDPEIS DAVOS U		
204762	Davos U Matala, tulipesä N-29U, Concrete ShapeStone	4 887	6 060
201687	Davos U Korkea, tulipesä N-29U, Concrete ShapeStone	5 073	6 290
	Lisävarusteet:		
GF-DAVOU-300	Davos U Matala lattialevy kirkasta lasia (s. 50cm)	151	187
GF-DAVOU-200	Davos U lattialevy kirkasta lasia korkeaan malliin (s. 50cm)	171	212
CO-DAVOU-150	Korotusosa (20cm) Davos A/U Korkea -malliin	131	162
PN-N29UA-100	PowerStone-lämpömakasiini N-29A/U 180kg	392	486
IA-ON29U-110	Puinen kädensija tulipesään N-29A/U/P	40	50
IA-AI00-010	paloilmaliitäntä: putki 100mm ja kondenssieriste	107	133
IA-ON29U-020	Air paloilmakanava korvausilmapiippuun N-29A/U	251	311
IA-AI00-000	paloilmaliitäntä: sokkelin/seinän läpivientisarja	64	79
	NORDPEIS DAVOS U STONE		
206497	Davos U Stone Korkea, sis. tulipesä N-29U	7 306	9 060
	Lisävarusteet:		
GF-DAVOU-300	Davos U Matala lattialevy kirkasta lasia (s. 50cm)	151	187
GF-DAVOU-200	Davos U lattialevy kirkasta lasia korkeaan malliin (s. 50cm)	171	212
801877	Korotusosa (20cm) Davos A/U Stone, 3 sivua	419	520
PN-N29UA-100	PowerStone-lämpömakasiini N-29A/U 180kg	392	486
IA-ON29U-110	Puinen kädensija tulipesään N-29A/U/P	40	50
IA-AI00-010	paloilmaliitäntä: putki 100mm ja kondenssieriste	107	133
IA-ON29U-020	Air paloilmakanava korvausilmapiippuun N-29A/U	251	311
IA-AI00-000	paloilmaliitäntä: sokkelin/seinän läpivientisarja	64	79

TUOTENRO	TUOTE	HINTA ALV. 0%	HINTA ALV. 24%
NORDPEIS GENÈVE			
208954	Genève, Concrete ShapeStone	4 831	5 990
	Lisävarusteet:		
GF-GEN00-020	lattialevy kirkasta lasia Genève (s. 50cm)	150	186
FP-GENEO-200	korotusosa Genève (20cm)	133	165
PN-N29UA-100	PowerStone-lämpömakasiini N-29A/U 180kg	392	486
IA-ON29U-110	Puinen kädensija tulipesään N-29A/U/P	40	50
IA-AIR00-010	paloilmaliitäntä: putki 100mm ja kondenssieriste	107	133
IA-ON29U-020	Air paloilmakanava korvausilmapiippuun N-29A/U	251	311
IA-AIR00-000	paloilmaliitäntä: sokkelin/seinän läpivientisarja	64	79
NORDPEIS LISBOA			
209046	Lisboa, musta karmi, Concrete ShapeStone, tulipesä S-18U	2 710	3 360
	Lisävarusteet:		
GF-LIS00-200	lattialevy kirkasta lasia (s. 50cm)	269	333
SA-UNO00-040	tuhkalaatikko Uno (S-18U)	107	133
IA-80655-200	paloilmaliitäntä: sokkelin/seinän läpivientisarja, kondenssieristetty putki (Lisboa,Uno,Duo)	150	186
NORDPEIS MONACO			
205039	Monaco II Matala, musta karmi, tulipesä Q-34UL IR, Concrete ShapeStone	4 944	6 130
209702	Monaco II Korkea, musta karmi, tulipesä Q-34UL IR, Concrete ShapeStone	5 218	6 470
201113	Monaco II Matala penkillä, tumma Colorado-kansi, tulipesä Q-34UL IR, Concrete ShapeStone	5 669	7 030
	Kaikki rungot ShapeStone Light -betonia		
	Lisävarusteet:		
FP-MON02-500	Halkotila matala mustalla Dekton-kannella	589	730
FP-MON02-600	Halkotila korkea mustalla Dekton-kannella	611	758
GF-MON02-020	lattialevy kirkasta lasia (malliin ilman penkkiä)	385	478
GF-MON02-030	lattialevy kirkasta lasia (penkilliseen malliin)	306	380
PS-CI50P-600	PowerStone-lämpömakasiini (101 kg)	242	300
IA-AIR00-010	paloilmaliitäntä: putki 100mm ja kondenssieriste	107	133
IA-AIR00-000	paloilmaliitäntä: sokkelin/seinän läpivientisarja	64	79
AF-00036-003	Betonimaali	31	39
NORDPEIS MONACO A			
202929	Monaco A Matala, vasen, Concrete ShapeStone, tulipesä Q-34AL IR	4 952	6 140
209866	Monaco A Matala, oikea, Concrete ShapeStone, tulipesä Q-34AL IR	4 952	6 140
208715	Monaco A Korkea, vasen, Concrete ShapeStone, tulipesä Q-34AL IR	5 137	6 370
209457	Monaco A Korkea, oikea, Concrete ShapeStone, tulipesä Q-34AL IR	5 137	6 370
203798	Monaco A Matala, Concrete ShapeStone, Colorado-penkillä, vasen, tulipesä Q-34AL IR	5 589	6 930
201961	Monaco A Matala, Concrete ShapeStone, Colorado-penkillä, oikea, tulipesä Q-34AL IR	5 589	6 930
	Lisävarusteet:		
FP-MON03-500	Monaco A halkotila	492	610
	Monaco A penkillä - lattialasit, vain DE/FI		
GF-MON03-020	Lattialevy kirkasta lasia Monaco A -takkaan	345	428
GF-MON03-400	Lattialevy kirkasta lasia Monaco A penkillä -takkaan	271	336
GF-MON01-500	Lattialevy kirkasta lasia Monaco A halkotilalla -takkaan	142	176
PN-Q3400-100	PowerStone-lämpömakasiini (141kg)	295	366
IA-AIR00-010	paloilmaliitäntä: putki 100mm ja kondenssieriste	107	133
IA-AIR00-000	paloilmaliitäntä: sokkelin/seinän läpivientisarja	64	79
AF-00036-003	Betonimaali	31	39

TUOTENRO	TUOTE	HINTA ALV. 0%	HINTA ALV. 24%
NORDPEIS ODENSE			
FP-ODE00-2X0	Odense, musta karmi (S-31A Basic), Concrete ShapeStone	3 581	4 440
	Lisävarusteet:		
GF-ODE00-020	lattialevy kirkasta lasia	227	282
PN-OS31A-100	PowerStone-lämpömakasiini (69kg). Vain takaliitântä!	173	214
SA-QUADR-240	tuhkalaatikko	107	133
IA-AI000-010	paloilmaliitântä: putki 100mm ja kondenssieriste	107	133
IA-AI000-000	paloilmaliitântä: sokkelin/seinän läpivientisarja	64	79
AF-00036-003	Betonimaali	31	39
ODENSE EXCLUSIVE			
FP-ODE02-1X0	Odense Exclusive, Concrete ShapeStone	3 573	4 430
FP-ODE02-2X0	Odense Exclusive Korkea, Concrete ShapeStone	3 653	4 530
	Lisävarusteet:		
FP-ODE02-300	Odense Exclusive Halkotila	316	392
FP-ODE02-400	Odense Exclusive Korkea Halkotila	466	578
FP-ODE02-500	Odense Exclusive Suojaseinäsarja	140	174
FP-ODE02-600	Odense Exclusive Korkea Suojaseinäsarja	140	174
GF-ODE00-020	lattialevy kirkasta lasia	227	282
AF-ODE02-010	LED-valot Odense-takkaan	239	296
SA-QUADR-240	tuhkalaatikko	107	133
IA-AI000-010	paloilmaliitântä: putki 100mm ja kondenssieriste	107	133
IA-AI000-000	paloilmaliitântä: sokkelin/seinän läpivientisarja	64	79
AF-00036-003	Betonimaali	31	39
NORDPEIS OSAKA T			
206598	Osaka T, musta Exclusive-ovi, musta karmi, musta lasinreunus, Concrete ShapeStone	4 048	5 020
	Lisävarusteet:		
GF-OSA00-020	lattialevy kirkasta lasia	177	220
PN-ON20T-100	PowerStone-lämpömakasiini (59kg), vain päältäliitântä	173	215
IA-ON29U-110	Puinen kädensija tulipesään	40	50
IA-ON29P-050	Puinen kädensija B sivuun	40	50
IA-ON20T-100	tuhkalaatikko	107	133
IA-AI000-020	paloilmaliitântä: putki 80mm ja kondenssieriste	107	133
IA-AI000-000	paloilmaliitântä: sokkelin/seinän läpivientisarja	64	79
AF-00036-003	Betonimaali	31	39
NORDPEIS PISA			
206197	Pisa, musta exclusive-ovi, kulmaluukku vasen, Concrete ShapeStone	3 177	3 940
209139	Pisa, musta exclusive-ovi, kulmaluukku oikea, Concrete ShapeStone	3 177	3 940
	Lisävarusteet:		
FP-PIS00-200	halkotila (107kg)	191	237
GF-PIS00-300	lattialevy kirkasta lasia	158	196
PN-PRA00-100	PowerStone-lämpömakasiini (52kg), Vain takaliitântä!	164	203
IA-ON29U-110	Puinen kädensija tulipesään	40	50
IA-ON20U-100	tuhkalaatikko	107	133
IA-AI000-020	paloilmaliitântä: putki 80mm ja kondenssieriste	107	133
IA-AI000-000	paloilmaliitântä: sokkelin/seinän läpivientisarja	64	79
AF-00036-003	Betonimaali	31	39

TUOTENRO	TUOTE	HINTA ALV. 0%	HINTA ALV. 24%
	NORDPEIS PRAHA		
206640	Praha, musta Exclusive-ovi, musta karmi & lasinreunus, Exclusive-kahva, Concrete ShapeStone	3 565	4 420
	Lisävarusteet:		
FP-PRA00-200	korotusosa	316	392
GF-PRA00-200	lattialevy kirkasta lasia	206	255
PN-PRA00-100	PowerStone-lämpömakasiini (52kg), Vain takaliitântä!	164	203
IA-ON29U-110	Puinen kädensija tulipesään	40	50
IA-ON20U-100	tuhkalaatikko	107	133
IA-AIR00-020	paloilmaliitântä: putki 80mm ja kondenssieriste	107	133
IA-AIR00-000	paloilmaliitântä: sokkelin/seinän läpivientisarja	64	79
AF-00036-003	Betonimaali	31	39
	NORDPEIS RONDA		
CC-RIO01-1XA	Ronda Concrete ShapeStone, musta karmi	4 113	5 100
	Lisävarusteet:		
GF-RIO00-200	lattialevy kirkasta lasia	288	357
PN-RIO00-100	lämpöä varaava oliviinikivimakasiini (285kg)	536	665
IA-AIR00-020	paloilmaliitântä: putki 80mm ja kondenssieriste	107	133
IA-AIR00-000	paloilmaliitântä: sokkelin/seinän läpivientisarja	64	79
AF-00036-003	Betonimaali	31	39
	NORDPEIS RONDA 160		
CC-RON01-1XA	Ronda 160 Concrete ShapeStone, musta karmi	3 758	4 660
	Lisävarusteet:		
GF-RIO00-200	lattialevy kirkasta lasia	288	357
PN-RON00-100	lämpöä varaava oliviinikivimakasiini (195kg)	432	536
IA-AIR00-020	paloilmaliitântä: putki 80mm ja kondenssieriste	107	133
IA-AIR00-000	paloilmaliitântä: sokkelin/seinän läpivientisarja	64	79
AF-00036-003	Betonimaali	31	39
	NORDPEIS STOCKHOLM HIGH		
209776	Stockholm Korkea, musta Exclusive-ovi, musta karmi, musta lasinreunus, Exclusive-kahva, Concrete ShapeStone	3 540	4 390
	Lisävarusteet:		
GF-STO00-200	lattialevy kirkasta lasia	219	271
IA-ON29U-110	Puinen kädensija tulipesään	40	50
IA-AIR00-020	paloilmaliitântä: putki 80mm ja kondenssieriste	107	133
IA-AIR00-000	paloilmaliitântä: sokkelin/seinän läpivientisarja	64	79
AF-00036-003	Betonimaali	31	39

TUOTENRO	TUOTE	HINTA ALV. 0%	HINTA ALV. 24%
NORDPEIS SALZBURG S			
PN-SAL04-100	Salzburg S, musta karmi, Concrete ShapeStone	2 129	2 640
	Lisävarusteet:		
GF-SAL04-200	lattialevy kirkasta lasia	110	136
FP-SAL04-200	halkotila (vaatii kannen, jos sijoitetaan sivulle)	211	262
MZ-SAL04-33E	Diamond Black keraaminen 3mm kansi halkotilalle	110	136
IA-SAL04-200	kuumalevy	290	359
IA-SAL04-300	grilliseti	66	82
IA-SAL04-400	tuhkalaatikko	105	130
IA-AI00-010	paloilmaliitäntä: putki 100mm ja kondenssieriste	107	133
IA-AI00-000	paloilmaliitäntä: sokkelin/seinän läpivientisarja	64	79
IA-SAL00-120	paloilmanoton peiteritilä	33	41
NORDPEIS SALZBURG S CORNER			
PN-SAL05-100	Salzburg S Corner, musta karmi, Concrete ShapeStone	2 129	2 640
	Lisävarusteet:		
GF-SAL04-200	lattialevy kirkasta lasia	110	136
FP-SAL05-200	halkotila korotusosana (vain takan alle)	199	247
MZ-SAL04-33E	Diamond Black keraaminen 3mm kansi halkotilalle	110	136
IA-SAL04-300	grilliseti	66	82
IA-SAL04-400	tuhkalaatikko	105	130
IA-AI00-010	paloilmaliitäntä: putki 100mm ja kondenssieriste	107	133
IA-AI00-000	paloilmaliitäntä: sokkelin/seinän läpivientisarja	64	79
IA-SAL00-120	paloilmanoton peiteritilä	33	41
NORDPEIS SALZBURG M II			
PN-SAL0N-000	Salzburg M II, musta karmi, Concrete ShapeStone	2 597	3 220
	Lisävarusteet:		
GF-SAL00-053	lattialevy mustaa lasia (s. 50cm)	321	398
GF-SAL00-050	lattialevy kirkasta lasia (s. 50cm)	162	201
FP-SAL0N-100	Salzburg M II halkotila	220	273
MZ-SAL0N-33E	Salzburg M II Diamond Black keraaminen 3mm kansi halkotilalle	152	188
CO-SAL0N-100	korotusosa alle M II+B-malliin (max 1kpl)	148	184
PN-SAL0N-100	korotusosa päälle M II+1-malliin (max 1kpl)	361	448
IA-SAL0N-300	Salzburg M II -grilliseti	94	116
GR-SAL00-103	edusta mustaa lasia	290	359
IA-ACCES-020	nuohoussetti Salzburg M II- & L-sarjaan	81	101
IA-AI00-010	paloilmaliitäntä: putki 100mm ja kondenssieriste	107	133
IA-AI00-000	paloilmaliitäntä: sokkelin/seinän läpivientisarja	64	79
IA-SAL00-120	paloilmanoton peiteritilä	33	41
NORDPEIS SALZBURG L BASIC			
PN-SAL01-250	Salzburg L Basic GR, musta karmi, Concrete ShapeStone	3 153	3 910
	Lisävarusteet:		
GF-SAL01-020	lattialevy kirkasta lasia (s. 50cm)	175	217
PN-SAL01-300	korotusosa L+1 -takan päälle (max 1)	484	600
CO-SAL01-100	korotusosa L+B -takan alle (max 1 kpl)	155	192
IA-SAL01-300	Salzburg L grilliseti	103	128
IA-ACCES-020	nuohoussetti Salzburg M II- & L-sarjaan	81	101
IA-AI00-010	paloilmaliitäntä: putki 100mm ja kondenssieriste	107	133
IA-AI00-000	paloilmaliitäntä: sokkelin/seinän läpivientisarja	64	79
IA-SAL00-120	paloilmanoton peiteritilä	33	41

TUOTENRO	TUOTE	HINTA ALV. 0%	HINTA ALV. 24%
NORDPEIS SALZBURG L CONVECTION			
PN-SAL01-450	Salzburg L Convection GR, musta karmi, Concrete ShapeStone	3 935	4 880
	Lisävarusteet:		
GF-SAL01-020	lattialevy kirkasta lasia (s. 50cm)	175	217
PN-SAL01-300	korotusosa L+1 -takan päälle (max 1)	484	600
CO-SAL01-100	korotusosa L+B -takan alle (max 1 kpl)	155	192
IA-SAL01-300	Salzburg L grillisetti	103	128
IA-ACCES-020	nuohoussetti Salzburg M II- & L-sarjaan	81	101
IA-AIR00-010	paloilmaliitäntä: putki 100mm ja kondenssieriste	107	133
IA-AIR00-000	paloilmaliitäntä: sokkelin/seinän läpivientisarja	64	79
IA-SALOO-120	paloilmanoton peiteritilä	33	41
AF-00036-003	Betonimaali	31	39
NORDPEIS SALZBURG XL			
PN-SAL02-000	Salzburg XL, musta karmi, Concrete ShapeStone	4 927	6 110
	Lisävarusteet:		
GF-LON01-710	lattialevy kirkasta lasia (s. 50cm)	218	270
PN-SAL02-001	korotusosa XL+1/+2 -takkojen päälle (max. 2 kpl)	598	741
GR-SAL02-103	edusta mustaa lasia	401	497
IA-AIR00-010	paloilmaliitäntä: putki 100mm ja kondenssieriste	107	133
IA-AIR00-000	paloilmaliitäntä: sokkelin/seinän läpivientisarja	64	79
IA-SALOO-120	paloilmanoton peiteritilä	33	41
AF-00036-003	Betonimaali	31	39
NORDPEIS SALZBURG C			
PN-SAL03-10L	Salzburg C Basic, vasen (ilman kiertoilmatoimintoa), Concrete ShapeStone	4 202	5 210
PN-SAL03-10R	Salzburg C Basic, oikea (ilman kiertoilmatoimintoa), Concrete ShapeStone	4 202	5 210
PN-SAL03-00L	Salzburg C, musta karmi, kulmaluukku vasen, Concrete ShapeStone	5 387	6 680
PN-SAL03-00R	Salzburg C, musta karmi, kulmaluukku oikea, Concrete ShapeStone	5 387	6 680
	Lisävarusteet:		
GF-SAL03-200	lattialevy kirkasta lasia	228	283
IA-AIR00-010	paloilmaliitäntä: putki 100mm ja kondenssieriste	107	133
IA-AIR00-000	paloilmaliitäntä: sokkelin/seinän läpivientisarja	64	79
IA-SALOO-120	paloilmanoton peiteritilä	33	41
AF-00036-003	Betonimaali	31	39
NORDPEIS SALZBURG R			
PN-SAL06-000	Salzburg R, Concrete ShapeStone	3 508	4 350
201632	Salzburg R Korkea, Concrete ShapeStone	3 919	4 860
	Lisävarusteet:		
GF-SAL06-020	lattialevy kirkasta lasia Salzburg R (s. 50 cm)	121	150
CO-SAL06-100	korotusosa alle +B Salzburg R	121	150
IA-AIR00-010	paloilmaliitäntä: putki 100mm ja kondenssieriste	107	133
IA-AIR00-000	paloilmaliitäntä: sokkelin/seinän läpivientisarja	64	79

TUOTENRO	TUOTE	HINTA ALV. 0%	HINTA ALV. 24%
	NORDPEIS BERGEN		
SN-BERGO-000	Bergen-kamiina	1 153	1 430
	Lisävarusteet:		
IA-AIRO0-020	paloilmaliitântä: putki 80mm ja kondenssieriste	107	133
IA-AIRO0-000	paloilmaliitântä: sokkelin/seinän läpivientisarja	64	79
	NORDPEIS ME		
406810	ME Oak ilman sivulaseja	3 306	4 100
401903	ME Oak sivulaseilla	3 702	4 590
	Lisävarusteet:		
GF-ME000-020	lattialevy kirkasta lasia ME (s. 50cm)	127	158
SA-ME000-H14	ME kahva ja paloilmansäädin harjattua terästä	90	112
SA-ME000-V14	ME-asennussarja tuloilmahormia varten, liitântä Ø150/226mm	239	296
SA-ME000-A14	Peitekaulus	53	66
IA-AIRO0-020	paloilmaliitântä: putki 80mm ja kondenssieriste	107	133
IA-AIRO0-000	paloilmaliitântä: sokkelin/seinän läpivientisarja	64	79
408516	ME Concrete ilman sivulaseja	2 355	2 920
405694	ME Concrete sivulaseilla	2 750	3 410
	Lisävarusteet:		
GF-ME000-020	lattialevy kirkasta lasia ME (s. 50cm)	127	158
SA-ME000-H14	ME kahva ja paloilmansäädin harjattua terästä	90	112
SA-ME000-V14	ME-asennussarja tuloilmahormia varten, liitântä Ø150/226mm	239	296
SA-ME000-A14	Peitekaulus	53	66
IA-AIRO0-020	paloilmaliitântä: putki 80mm ja kondenssieriste	107	133
IA-AIRO0-000	paloilmaliitântä: sokkelin/seinän läpivientisarja	64	79
403255	ME STEEL ilman sivulaseja	2 468	3 060
408539	ME STEEL sivulaseilla	2 879	3 570
	Lisävarusteet:		
GF-ME000-020	lattialevy kirkasta lasia ME (s. 50cm)	127	158
SA-ME000-H14	ME kahva ja paloilmansäädin harjattua terästä	90	112
SA-ME000-V14	ME-asennussarja tuloilmahormia varten, liitântä Ø150/226mm	239	296
SA-ME000-A14	Peitekaulus	53	66
IA-AIRO0-020	paloilmaliitântä: putki 80mm ja kondenssieriste	107	133
IA-AIRO0-000	paloilmaliitântä: sokkelin/seinän läpivientisarja	64	79
403652	ME GLASS ilman sivulaseja	3 879	4 810
401343	ME GLASS sivulaseilla	4 306	5 340
	Lisävarusteet:		
GF-ME000-G20	lattialevy kirkasta lasia ME GLASS (s. 50cm)	169	209
SA-ME000-H14	ME kahva ja paloilmansäädin harjattua terästä	90	112
SA-ME000-V14	ME-asennussarja tuloilmahormia varten, liitântä Ø150/226mm	239	296
SA-ME000-A14	Peitekaulus	53	66
IA-AIRO0-020	paloilmaliitântä: putki 80mm ja kondenssieriste	107	133
IA-AIRO0-000	paloilmaliitântä: sokkelin/seinän läpivientisarja	64	79
SN-ME000-P24	ME PEDESTAL ilman sivulaseja	2 290	2 840
SN-ME000-P14	ME PEDESTAL sivulaseilla	2 750	3 410
	Lisävarusteet:		
GF-ME000-P20	lattialevy kirkasta lasia ME PEDESTAL (s. 50cm)	127	158
SA-ME000-H14	ME kahva ja paloilmansäädin harjattua terästä	90	112
SA-ME000-V14	ME-asennussarja tuloilmahormia varten, liitântä Ø150/226mm	239	296
SA-ME000-A14	Peitekaulus	53	66
IA-AIRO0-020	paloilmaliitântä: putki 80mm ja kondenssieriste	107	133
IA-AIRO0-000	paloilmaliitântä: sokkelin/seinän läpivientisarja	64	79

TUOTENRO	TUOTE	HINTA ALV. 0%	HINTA ALV. 24%
406529	ME Ceiling ilman sivulaseja (ilman savupiippua)	3 855	4 780
405723	Me Ceiling sivulaseilla, ilman tuloilmahormin asennussarjaa, ei hormia	4 290	5 320
407760	Me Ceiling sivulaseilla, sisältää tuloilmahormin asennussarjan, ei hormia	4 524	5 610
408570	ME Ceiling ilman sivulaseja kaltevaan kattoon (1-45o)	4 218	5 230
408532	ME Ceiling sivulaseilla kaltevaan kattoon (1-45o), sisältää kiinteän aloitusmoduulin	4 677	5 800
406365	ME Ceiling sivulaseilla kaltevaan kattoon (1-45o), sisältää DV-kitin	4 815	5 970
	Lisävarusteet:		
SA-ME000-C34	Me Ceiling - kattokiinnitysmoduulin jatko-osa (verkko)	515	638
GF-ME000-W10	Lattialaatta kirkasta lasia ME CEILING & WALL (1028x863cm)	127	158
SA-ME000-H14	ME kahva ja paloilmansäädin harjattua terästä	90	112
SA-ME000-V14	ME-asennussarja tuloilmahormia varten, liitäntä Ø150/226mm	239	296
402124	ME WALL ilman sivulaseja, säteilysuojalla	2 339	2 900
405674	ME WALL sivulaseilla ja säteilysuojalla	2 758	3 420
408319	ME WALL ilman sivulaseja ja säteilysuojaa	2 177	2 700
401529	ME WALL sivulaseilla, ilman säteilysuojaa	2 589	3 210
	Lisävarusteet:		
GF-ME000-W10	Lattialaatta kirkasta lasia ME CEILING & WALL (1028x863cm)	127	158
SA-ME000-H14	ME kahva ja paloilmansäädin harjattua terästä	90	112
SA-ME000-V14	ME-asennussarja tuloilmahormia varten, liitäntä Ø150/226mm	239	296
SA-ME000-A14	Peitekaulus	53	66
IA-AIR00-020	paloilmaliitäntä: putki 80mm ja kondenssieriste	107	133
IA-AIR00-000	paloilmaliitäntä: sokkelin/seinän läpivientisarja	64	79
401144	ME BENCH ilman sivulaseja	2 452	3 040
404142	ME BENCH sivulaseilla	2 871	3 560
	Vetolaatikot (2kpl:n sarja sisältäen edustat):		
806803	ME BENCH -vetolaatikot (2kpl) mustat teräsedustat	552	684
805448	ME BENCH -vetolaatikot (2kpl) mustat teräsedustat ja paloilmannotto	552	684
806451	ME BENCH -vetolaatikot (2kpl) tammiedustat	560	695
803476	ME BENCH -vetolaatikot (2kpl) tammiedustat ja paloilmannotto	560	695
	Lisävarusteet:		
GF-ME000-020	lattialaatta kirkasta lasia ME (s. 50cm)	127	158
SA-ME000-H14	ME kahva ja paloilmansäädin harjattua terästä	90	112
SA-ME000-V14	ME-asennussarja tuloilmahormia varten, liitäntä Ø150/226mm	239	296
SA-ME000-A14	Peitekaulus	53	66
IA-AIR00-020	paloilmaliitäntä: putki 80mm ja kondenssieriste	107	133
IA-AIR00-000	paloilmaliitäntä: sokkelin/seinän läpivientisarja	64	79
	ME WOOD JA ME MINI:		
SA-ME000-R24	ME WOOD1 -halkoteline, pyöreä	245	304
SA-ME000-R14	ME WOOD2 -halkoteline, suorakaide	215	267
	NORDPEIS DUO		
SD-49690-100	DUO 1	2 556	3 170
	Lisävarusteet:		
GF-DUO01-020	lattialaatta kirkasta lasia DUO 1 (s. 50cm)	206	255
SA-DUO00-010	tuhkalaatikko	107	133
IA-80655-200	paloilmaliitäntä: sokkelin/seinän läpivientisarja, kondenssieristetty putki (Lisboa,Uno,Duo)	150	186

TUOTENRO	TUOTE	HINTA ALV. 0%	HINTA ALV. 24%
SD-49690-200	DUO 2	2 694	3 340
	Lisävarusteet:		
GF-DUO02-020	lattialevy kirkasta lasia DUO 2,4,5 (s. 50cm)	206	255
SA-DUO00-010	tuhkalaatikko	107	133
IA-80655-200	paloilmaliitäntä: sokkelin/seinän läpivientisarja, kondenssieristetty putki (Lisboa,Uno,Duo)	150	186
SD-49690-400	DUO 4	2 750	3 410
	Lisävarusteet:		
GF-DUO02-020	lattialevy kirkasta lasia DUO 2,4,5 (s. 50cm)	206	255
SA-DUO00-010	tuhkalaatikko	107	133
IA-80655-200	paloilmaliitäntä: sokkelin/seinän läpivientisarja, kondenssieristetty putki (Lisboa,Uno,Duo)	150	186
SD-49690-600	DUO 5 Black	2 210	2 740
	Lisävarusteet:		
GF-DUO02-020	lattialevy kirkasta lasia DUO 2,4,5 (s. 50cm)	206	255
SA-DUO00-010	tuhkalaatikko	107	133
IA-80655-200	paloilmaliitäntä: sokkelin/seinän läpivientisarja, kondenssieristetty putki (Lisboa,Uno,Duo)	150	186
	NORDPEIS DUO DV		
403177	Duo 2 DV	3 032	3 760
	Lisävarusteet:		
GF-DUO02-020	lattialevy kirkasta lasia DUO 2,4,5 (s. 50cm)	206	255
SA-DUO00-010	tuhkalaatikko	107	133
407539	Duo 5 DV	2 540	3 150
	Lisävarusteet:		
GF-DUO02-020	lattialevy kirkasta lasia DUO 2,4,5 (s. 50cm)	206	255
SA-DUO00-010	tuhkalaatikko	107	133
	NORDPEIS UNO		
22-69610-600	UNO 1	1 823	2 260
	Lisävarusteet:		
GF-UNO01-120	lattialevy kirkasta lasia UNO 1 (s. 40cm)	165	205
SA-UNO00-040	tuhkalaatikko Uno (S-18U)	107	133
IA-80655-200	paloilmaliitäntä: sokkelin/seinän läpivientisarja, kondenssieristetty putki (Lisboa,Uno,Duo)	150	186
22-69610-700	UNO 2	2 089	2 590
	Lisävarusteet:		
GF-UNO02-120	lattialevy kirkasta lasia UNO 2,4,5 (s. 40cm)	165	205
SA-UNO00-040	tuhkalaatikko Uno (S-18U)	107	133
IA-80655-200	paloilmaliitäntä: sokkelin/seinän läpivientisarja, kondenssieristetty putki (Lisboa,Uno,Duo)	150	186
22-69610-800	UNO 4	2 048	2 540
	Lisävarusteet:		
SA-UNO00-030	tammijalat	204	253
GF-UNO02-120	lattialevy kirkasta lasia UNO 2,4,5 (s. 40cm)	165	205
SA-UNO00-040	tuhkalaatikko Uno (S-18U)	107	133
IA-80655-200	paloilmaliitäntä: sokkelin/seinän läpivientisarja, kondenssieristetty putki (Lisboa,Uno,Duo)	150	186
22-69632-200	UNO 5	1 702	2 110
	Lisävarusteet:		
SA-UNO00-030	tammijalat	204	253
GF-UNO02-120	lattialevy kirkasta lasia UNO 2,4,5 (s. 40cm)	165	205
SA-UNO00-040	tuhkalaatikko Uno (S-18U)	107	133
IA-80655-200	paloilmaliitäntä: sokkelin/seinän läpivientisarja, kondenssieristetty putki (Lisboa,Uno,Duo)	150	186

TUOTENRO	TUOTE	HINTA ALV. 0%	HINTA ALV. 24%
	NORDPEIS QUADRO BASIC		
SN-QUADR-510	Quadro 1 Basic	2 016	2 500
	Lisävarusteet:		
SA-QUADR-310	lisäyläelementti, jossa lämpöä varaava oliviinikivimakasiini (K 166mm, 14kg)	259	321
SA-QUADR-340	lisäyläelementti ilman oliviinikivimakasiinia (K 216mm), vain sivuliitettä	197	244
GF-QUADR-241	lattialaite kirkasta lasia Quadro 1	227	282
SA-QUADR-240	tuhkalaatikko	107	133
IA-AIR00-010	paloilmaliitäntä: putki 100mm ja kondenssieriste	107	133
IA-AIR00-000	paloilmaliitäntä: sokkelin/seinän läpivientisarja	64	79
SN-QUADR-520	Quadro 2 Basic	2 016	2 500
	Lisävarusteet:		
SA-QUADR-310	lisäyläelementti, jossa lämpöä varaava oliviinikivimakasiini (K 166mm, 14kg)	259	321
SA-QUADR-340	lisäyläelementti ilman oliviinikivimakasiinia (K 216mm), vain sivuliitettä	197	244
GF-QUADR-231	lattialaite kirkasta lasia	227	282
SA-QUADR-240	tuhkalaatikko	107	133
IA-AIR00-010	paloilmaliitäntä: putki 100mm ja kondenssieriste	107	133
IA-AIR00-000	paloilmaliitäntä: sokkelin/seinän läpivientisarja	64	79
SN-QUADR-530	Quadro 3 Basic	2 210	2 740
	Lisävarusteet:		
SA-QUADR-310	lisäyläelementti, jossa lämpöä varaava oliviinikivimakasiini (K 166mm, 14kg)	259	321
SA-QUADR-340	lisäyläelementti ilman oliviinikivimakasiinia (K 216mm), vain sivuliitettä	197	244
GF-QUADR-231	lattialaite kirkasta lasia	227	282
SA-QUADR-240	tuhkalaatikko	107	133
IA-AIR00-010	paloilmaliitäntä: putki 100mm ja kondenssieriste	107	133
IA-AIR00-000	paloilmaliitäntä: sokkelin/seinän läpivientisarja	64	79
SN-QUADR-540	Quadro Colorado Basic	2 210	2 740
	Lisävarusteet:		
GF-QUADR-231	lattialaite kirkasta lasia	227	282
SA-QUADR-240	tuhkalaatikko	107	133
IA-AIR00-010	paloilmaliitäntä: putki 100mm ja kondenssieriste	107	133
IA-AIR00-000	paloilmaliitäntä: sokkelin/seinän läpivientisarja	64	79
	NORDPEIS QUADRO EXCLUSIVE		
SN-QUADR-610	Quadro 1 Exclusive	2 379	2 950
	Lisävarusteet:		
SA-QUADR-630	Lisäyläelementti Quadro Exclusive (K 216mm), vain sivuliitettä	219	272
PN-QUADR-030	Powerstone Quadro Exclusive -yläelementtiin 25kg, vain päältäliitettä	81	100
GF-QUADR-241	lattialaite kirkasta lasia Quadro 1	227	282
SA-QUADR-240	tuhkalaatikko	107	133
IA-AIR00-010	paloilmaliitäntä: putki 100mm ja kondenssieriste	107	133
IA-AIR00-000	paloilmaliitäntä: sokkelin/seinän läpivientisarja	64	79
SN-QUADR-630	Quadro 3 Exclusive	2 556	3 170
	Lisävarusteet:		
SA-QUADR-630	Lisäyläelementti Quadro Exclusive (K 216mm), vain sivuliitettä	219	272
PN-QUADR-030	Powerstone Quadro Exclusive -yläelementtiin 25kg, vain päältäliitettä	81	100
GF-QUADR-231	lattialaite kirkasta lasia	227	282
SA-QUADR-240	tuhkalaatikko	107	133
IA-AIR00-010	paloilmaliitäntä: putki 100mm ja kondenssieriste	107	133
IA-AIR00-000	paloilmaliitäntä: sokkelin/seinän läpivientisarja	64	79

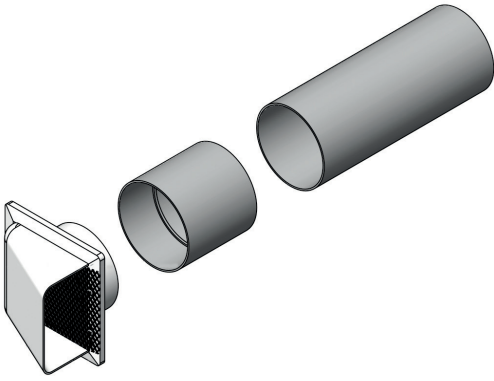
TUOTENRO	TUOTE	HINTA ALV. 0%	HINTA ALV. 24%
CC-QUAD2-3X0	Quadro Colorado White Exclusive	3 347	4 150
CC-QUAD2-4X0	Quadro Colorado White Exclusive Korkea	3 524	4 370
	Lisävarusteet:		
GF-QUADR-231	lattialevy kirkasta lasia	227	282
SA-QUADR-240	tuhkalaatikko	107	133
IA-AIRO0-010	paloilmaliitäntä: putki 100mm ja kondenssieriste	107	133
IA-AIRO0-000	paloilmaliitäntä: sokkelin/seinän läpivientisarja	64	79
	ORION		
SN-00000-002	Orion	652	809

TUOTENRO	TUOTE	HINTA ALV. 0%	HINTA ALV. 24%
	NORDPEIS N-21A		
IN-N21AL-010	N-21A Exclusive vasen	2 613	3 240
IN-N21AR-010	N-21A Exclusive oikea	2 613	3 240
	Lisävarusteet:		
PN-PRA00-100	PowerStone-lämpömakasiini (52kg), Vain takaliitettä!	164	203
IA-ON29U-110	Puinen kädensija tulipesään	40	50
IA-ON20U-100	tuhkalaatikko	107	133
IA-AIR00-020	paloilmaliitäntä: putki 80mm ja kondenssieriste	107	133
IA-AIR00-000	paloilmaliitäntä: sokkelin/seinän läpivientisarja	64	79
	NORDPEIS N-21F		
IN-ON21F-010	N-21F Exclusive	2 121	2 630
	Lisävarusteet:		
IA-ON29U-110	Puinen kädensija tulipesään	40	50
IA-AIR00-020	paloilmaliitäntä: putki 80mm ja kondenssieriste	107	133
IA-AIR00-000	paloilmaliitäntä: sokkelin/seinän läpivientisarja	64	79
	NORDPEIS N-21T		
IN-ON21T-010	N-21T Exclusive	2 952	3 660
	Lisävarusteet:		
PN-ON20T-100	PowerStone-lämpömakasiini (59kg), vain päältäliitäntä	173	215
IA-ON29U-110	Puinen kädensija tulipesään	40	50
IA-ON29P-050	Puinen kädensija B-sivuun	40	50
IA-ON20T-100	tuhkalaatikko	107	133
IA-AIR00-020	paloilmaliitäntä: putki 80mm ja kondenssieriste	107	133
IA-AIR00-000	paloilmaliitäntä: sokkelin/seinän läpivientisarja	64	79
	NORDPEIS N-21U		
IN-ON21U-010	N-21U Exclusive	2 774	3 440
	Lisävarusteet:		
PN-PRA00-100	PowerStone-lämpömakasiini (52kg), vain takaliitettä	164	203
IA-ON29U-110	Puinen kädensija tulipesään	40	50
IA-ON20U-100	tuhkalaatikko	107	133
IA-AIR00-020	paloilmaliitäntä: putki 80mm ja kondenssieriste	107	133
IA-AIR00-000	paloilmaliitäntä: sokkelin/seinän läpivientisarja	64	79
	NORDPEIS N-29A		
IN-N29AL-010	N-29A tulipesä, vasen, musta	3 169	3 930
IN-N29AR-010	N-29A tulipesä, oikea, musta	3 169	3 930
	Lisävarusteet:		
PN-N29UA-100	PowerStone-lämpömakasiini N-29A/U 180kg	392	486
IA-N29AL-010	Luukunkehys N-29A, vasen	322	399
IA-N29AR-010	Luukunkehys N-29A, oikea	322	399
IA-ON29U-010	Asennustuki N-29A/U	191	237
IA-ON29U-110	Puinen kädensija tulipesään N-29A/U/P	40	50
IA-AIR00-010	paloilmaliitäntä: putki 100mm ja kondenssieriste	107	133
IA-ON29U-020	Air paloilmakanava korvausilmapiippuun N-29A/U	251	311
IA-AIR00-000	paloilmaliitäntä: sokkelin/seinän läpivientisarja	64	79

TUOTENRO	TUOTE	HINTA ALV. 0%	HINTA ALV. 24%
	NORDPEIS N-29P		
IN-ON29P-010	N-29P tulipesä	4 218	5 230
	Lisävarusteet:		
PN-N29P0-100	PowerStone-lämpömakasiini N-29P 175kg	392	486
IA-ON29P-030	Luukunkehys N-29P, musta	381	473
IA-ON29P-010	Asennustuki N-29P	271	336
IA-ON29U-110	Puinen kädensija tulipesään N-29A/U/P	40	50
IA-ON29P-050	Puinen kädensija B sivuun, N-29P	40	50
IA-AI00-010	paloilmaliitäntä: putki 100mm ja kondenssieriste	107	133
IA-AI00-000	paloilmaliitäntä: sokkelin/seinän läpivientisarja	64	79
	NORDPEIS N-29U		
IN-ON29U-010	N-29U tulipesä, musta	3 556	4 410
	Lisävarusteet:		
PN-N29UA-100	PowerStone-lämpömakasiini N-29A/U 180kg	392	486
IA-ON29U-080	Luukunkehys N-29U	381	473
IA-ON29U-010	Asennustuki N-29A/U	191	237
IA-ON29U-110	Puinen kädensija tulipesään N-29A/U/P	40	50
IA-ON29P-050	Puinen kädensija B sivuun, N-29P	40	50
IA-AI00-010	paloilmaliitäntä: putki 100mm ja kondenssieriste	107	133
IA-ON29U-020	Air paloilmakanava korvausilmapiippuun N-29A/U	251	311
IA-AI00-000	paloilmaliitäntä: sokkelin/seinän läpivientisarja	64	79
	NORDPEIS Q-24U		
304026	Q-24UL tulipesä musta IR	3 145	3 900
	Lisävarusteet:		
PN-Q24UL-100	PowerStone-lämpömakasiini Q-24UL 52kg	102	126
IA-Q24UL-010	Q-24 -asennussarja tuloilmahormia varten	302	375
IA-AI00-010	paloilmaliitäntä: putki 100mm ja kondenssieriste	107	133
IA-AI00-000	paloilmaliitäntä: sokkelin/seinän läpivientisarja	64	79
	NORDPEIS Q-34AL		
309738	Q-34AL, musta karmi, kulmaluukku, vasen IR	3 427	4 250
303228	Q-34AL, musta karmi, kulmaluukku, oikea IR	3 427	4 250
	Lisävarusteet:		
22-29639-700	Luukunkehys Q-34AL, vasen	221	274
22-29639-800	Luukunkehys Q-34AL, oikea	221	274
PN-Q3400-100	PowerStone-lämpömakasiini (141kg)	295	366
IA-AI00-010	paloilmaliitäntä: putki 100mm ja kondenssieriste	107	133
IA-AI00-000	paloilmaliitäntä: sokkelin/seinän läpivientisarja	64	79
	NORDPEIS Q-34UL		
309973	Q-34UL musta karmi, kolmilasinen IR	3 831	4 750
	Lisävarusteet:		
PS-CI50P-600	PowerStone-lämpömakasiini (101 kg)	242	300
22-29640-200	Luukunkehys Q-34UL, vasen	290	359
IA-AI00-010	paloilmaliitäntä: putki 100mm ja kondenssieriste	107	133
IA-AI00-000	paloilmaliitäntä: sokkelin/seinän läpivientisarja	64	79

TUOTENRO	TUOTE	HINTA ALV. 0%	HINTA ALV. 24%
	NORDPEIS S-31A BASIC		
IN-OS31A-110	S-31A Basic	1 992	2 470
	Lisävarusteet:		
PN-OS31A-100	PowerStone-lämpömakasiini (69kg), vain takaliitettä	173	214
SA-QUADR-240	tuhkalaatikko	107	133
IA-AIR00-010	paloilmaliitäntä: putki 100mm ja kondenssieriste	107	133
IA-AIR00-000	paloilmaliitäntä: sokkelin/seinän läpivientisarja	64	79
	NORDPEIS S-31A EXCLUSIVE		
IN-S31AE-010	S-31A Exclusive	2 742	3 400
	Lisävarusteet:		
PN-OS31A-100	PowerStone-lämpömakasiini (69kg), vain takaliitettä	173	214
SA-QUADR-240	tuhkalaatikko	107	133
IA-AIR00-010	paloilmaliitäntä: putki 100mm ja kondenssieriste	107	133
IA-AIR00-000	paloilmaliitäntä: sokkelin/seinän läpivientisarja	64	79

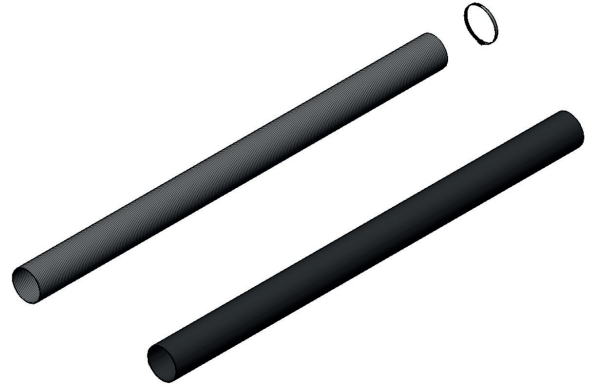
TUOTENRO	TUOTE	HINTA ALV. 0%	HINTA ALV. 24%
	NORDPEIS AIR		
FP-AIR00-100	Air Base, sisältää kannen	581	720
FP-AIR00-200	Air halkotila	247	306
	Lisävarusteet:		
SA-AIR00-014	Air kahva	35	44
SA-AIR00-A14	Air halkotilan Kebony-kansi	168	208
SA-AIR00-A24	Air Kebony-hylly halkotilan sisälle	106	131
SA-AIR00-A34	Air Kebony-sivupöytä, sisältää kahvan	158	196
SA-AIR00-G20	Air paistolevy	52	65
SA-AIR00-G14	Air kipinäsuoja ja grilliritilä	247	306
SA-AIR00-030	Air suojapeite, pieni	70	87
SA-AIR00-040	Air suojapeite, iso	80	99
SA-AIR00-050	Air suojapeite kipinäsuojalle ja grilliritilälle	62	77
SA-AIR00-C00	Air kipinäsuoja	226	280
	ROMA GARDEN		
FP-ROMGR-100	ROMA GARDEN	1 919	2 380
	sisältää grillisetin		
	Lisävarusteet:		
AF-GAR00-100	Kipinäsuoja	465	577
	RIVIERA GARDEN		
FP-RIV00-100	RIVIERA GARDEN	1 065	1 320
	Lisävarusteet:		
AG-RIV00-600	Riviera-grillitaso	69	86
	BETONIMAALI		
AF-00036-003	Betonimaali	31	39



Paloilmaliitännä standard: sokkelin/seinän läpivientisarja
IA-AIR00-000
putki Ø 100mm, pit. 250mm
kaulus pit. 100mm

(64,-) 79,-

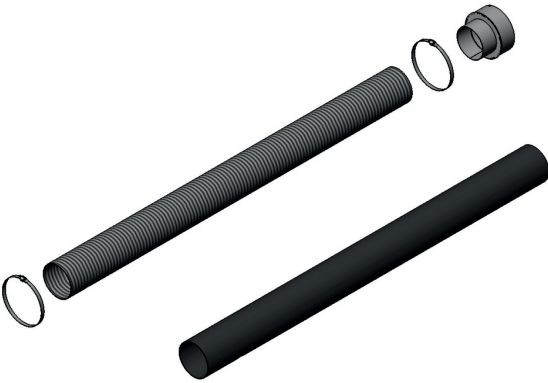
(Atlanta, Atlanta Korkea, Havanna, Monaco, Monaco C, Odense, Osaka T, Pisa, Praha, Ronda, Ronda 160, Salzburg kaikki, Stockholm Korkea, Tokyo, N-20A/F/T/U, N-23G, Q-34AL/UL, Quadrot, Bergen)



Paloilmaliitännä: putki Ø 100mm, pit. 1000mm ja kondenssieriste
IA-AIR00-010

(107,-) 133,-

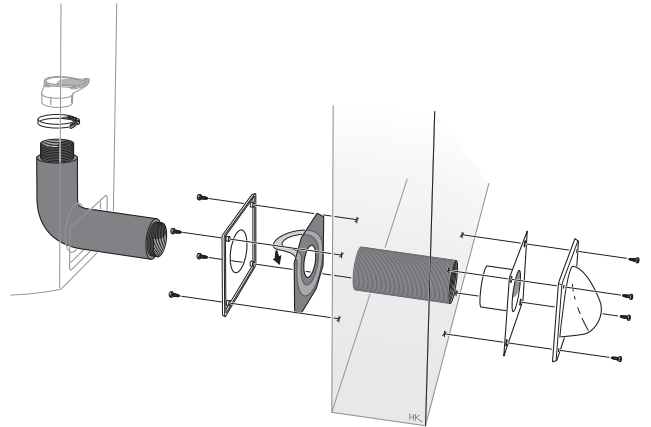
(Capri, Davos, Havanna, Monaco II, Monaco A, Odense, Salzburgit, Quadrot, N-29A/U/P, Q-23FL, Q-24UL, Q-3AL/UL, S-31A Basic)



Paloilmaliitännä 80mm:
adapteri Ø80x100mm
putki Ø80mm, pit. 2000mm,
joustava putki Ø80mm x 1000-3000mm
IA-AIR00-020

(107,-) 133,-

(Atlanta Matala, Atlanta Korkea, Box, Cannes II, Osaka T, Pisa, Praha, Ronda, Ronda 160, Stockholm Korkea, Bergen, ME, N-20A/F/T/U)



Paloilmaliitännä: sokkelin/seinän läpivientisarja,
kondenssieriste & putki
IA-80655-200

(150,-) 186,-

(Lisboa, UNO kaikki, DUO kaikki)



TUOTENRO	TUOTE	HINTA ALV. 0%	HINTA ALV. 24%
IA-PIP00-030	Liitântäsarja suora (IA-PIP00-030)	50	62



TUOTENRO	TUOTE	HINTA ALV. 0%	HINTA ALV. 24%
IA-PIP00-020	Liitântäsarja suora + peiterengas (IA-PIP00-020)	72	89



TUOTENRO	TUOTE	HINTA ALV. 0%	HINTA ALV. 24%
IA-PIP00-050	Liitântäsarja suora + extra 500mm suora putki (IA-PIP00-050)	74	92



TUOTENRO	TUOTE	HINTA ALV. 0%	HINTA ALV. 24%
IA-PIP00-040	Liitântäsarja kulma 2x45- kulmaputkella (IA-PIP00-040)	106	132



 Nordpeis

nordpeis.fi