



# Nordpeis

THE NORWEGIAN EXPERIENCE

**HINNASTO**

15.4.2023 alkaen toistaiseksi

# Nordpeis

Nordpeis on Norjan suurin tulisijatoimittaja. Olemme saavuttaneet tämän aseman huomattuamme, että tulisija on enemmän kuin lämmönlähde. Suhtaudumme yksityiskohtiin, ympäristöön ja laatuun palavalla innolla, joten kehittämiemme tulisijojen ilme on pohjoismaisen tyyliä puhdas.

Tulisijamme tunnetaan erityisesti suurista lasipinnoista, joista liekit todella näkyvät kunnolla. Tulisijaratkaisujemme valikoima on laaja ja innovatiivinen, jotta varmasti löydät kotiisi tarpeitasi ja mieltymyksiäsi täydellisesti vastaavan tulisijan.

Nordpeis - lämmittävää muotoilua





## Sisällysluettelo

Kiertoilmatakat.....sivu	4
Varaavat takat .....	9
Kamiinat.....sivu	12
Tulipesät .....	17
Ulkotulisijat .....	20
Paloilmaliitännät .....	21
Liitäntäsarjat .....	22
Rahtihinnasto.....sivu	23

TUOTENRO	TUOTE	HINTA ALV. 0%	HINTA ALV. 24%
<b>NORDPEIS CANNES II</b>			
202579	<b>Cannes, musta Exclusive-ovi, Concrete ShapeStone, tulipesä N-21</b>	3 702	4 590
	Lisävarusteet:		
GF-CAN00-200	lattialevy kirkasta lasia (s. 50cm)	287	356
PN-PRA00-100	PowerStone-lämpömakasiini (52kg), Vain takaliitântä!	173	215
AF-CAN01-030	LED-valot Cannes-takkaan (ei jälkiasennettavissa)	341	423
IA-0N29U-110	Puinen kädensija tulipesään	43	53
IA-0N20U-100	tuhkalaatikko	114	141
IA-AIR00-020	paloilmaliitântä: putki 80mm ja kondenssieriste	114	141
IA-AIR00-000	paloilmaliitântä: sokkelin/seinän läpivientisarja	68	84
AF-00036-003	Betonimaali	33	41
<b>NORDPEIS CAPRI</b>			
202124	<b>Capri Matala, tulipesä Q-24UL IR</b>	4 468	5 540
205157	<b>Capri Korkea, tulipesä Q-24UL IR</b>	4 742	5 880
	Lisävarusteet:		
GF-CAP00-200	Capri lattialevy kirkasta lasia (s. 50cm)	234	290
CO-CAP00-100	Korotusosa (20cm) Capri Korkea -malliin	143	177
PN-Q24UL-100	PowerStone-lämpömakasiini Q-24UL 52kg	108	134
IA-Q24UL-010	Q-24 -asennussarja tuloilmahormia varten	321	398
IA-AIR00-010	paloilmaliitântä: putki 100mm ja kondenssieriste	114	141
IA-AIR00-000	paloilmaliitântä: sokkelin/seinän läpivientisarja	68	84
<b>NORDPEIS DAVOS A</b>			
207788	<b>Davos A Matala, tulipesä N-29A, vasen</b>	4 927	6 110
204465	<b>Davos A Matala, tulipesä N-29A, oikea</b>	4 903	6 080
206821	<b>Davos A Korkea, tulipesä N-29A, vasen</b>	5 177	6 420
203986	<b>Davos A Korkea, tulipesä N-29A, oikea</b>	5 121	6 350
	Lisävarusteet:		
GF-DAV0A-200	Davos A lattialevy kirkasta lasia (s. 50cm)	244	303
CO-DAV0U-150	Korotusosa (20cm) Davos A/U Korkea -malliin	139	172
PN-N29UA-100	PowerStone-lämpömakasiini N-29A/U 180kg	415	515
IA-0N29U-110	Puinen kädensija tulipesään N-29A/U/P	43	53
IA-AIR00-010	paloilmaliitântä: putki 100mm ja kondenssieriste	114	141
IA-0N29U-020	Air paloilmakanava korvausilmapiippuun N-29A/U	266	330
IA-AIR00-000	paloilmaliitântä: sokkelin/seinän läpivientisarja	68	84
<b>NORDPEIS DAVOS A STONE</b>			
203221	<b>Davos A Stone Korkea, 2-sivua, vasen, sis. tulipesä N-29A</b>	7 073	8 770
202803	<b>Davos A Stone Korkea, 2-sivua, oikea, sis. tulipesä N-29A</b>	7 073	8 770
205493	<b>Davos A Stone Korkea, 3-sivua, vasen, sis. tulipesä N-29A</b>	7 500	9 300
202502	<b>Davos A Stone Korkea, 3-sivua, oikea, sis. tulipesä N-29A</b>	7 500	9 300
	Lisävarusteet:		
GF-DAV0A-200	Davos A lattialevy kirkasta lasia (s. 50cm)	244	303
807325	Korotusosa (20cm) Davos A Stone Korkea, 2 sivua	413	512
801877	Korotusosa (20cm) Davos A/U Stone, 3 sivua	444	551
PN-N29UA-100	PowerStone-lämpömakasiini N-29A/U 180kg	415	515
IA-0N29U-110	Puinen kädensija tulipesään N-29A/U/P	43	53
IA-AIR00-010	paloilmaliitântä: putki 100mm ja kondenssieriste	114	141
IA-0N29U-020	Air paloilmakanava korvausilmapiippuun N-29A/U	266	330
IA-AIR00-000	paloilmaliitântä: sokkelin/seinän läpivientisarja	68	84

TUOTENRO	TUOTE	HINTA ALV. 0%	HINTA ALV. 24%
<b>NORDPEIS DAVOS P</b>			
201380	Davos P Matala, tulipesä N-29P	5 952	7 380
208078	Davos P Korkea, tulipesä N-29P	6 081	7 540
	Lisävarusteet:	-	-
GF-DAVOP-200	Davos P lattialevy kirkasta lasia (s. 50cm)	160	198
FP-DAVOP-300	Korotusosa (20cm) Davos P Korkea -mallin päälle	139	172
PN-N29PO-100	PowerStone-lämpömakasiini N-29P 175kg	415	515
IA-ON29U-110	Puinen kädensija tulipesään N-29A/U/P	43	53
IA-ON29P-050	Puinen kädensija B sivuun, N-29P	43	53
IA-AI000-010	paloilmaliitäntä: putki 100mm ja kondenssieriste	114	141
IA-AI000-000	paloilmaliitäntä: sokkelin/seinän läpivientisarja	68	84
<b>NORDPEIS DAVOS U</b>			
204762	Davos U Matala, tulipesä N-29U	5 177	6 420
201687	Davos U Korkea, tulipesä N-29U	5 403	6 700
	Lisävarusteet:		
GF-DAVOU-300	Davos U Matala lattialevy kirkasta lasia (s. 50cm)	160	198
GF-DAVOU-200	Davos U lattialevy kirkasta lasia korkeaan malliin (s. 50cm)	181	225
CO-DAVOU-150	Korotusosa (20cm) Davos A/U Korkea -malliin	139	172
PN-N29UA-100	PowerStone-lämpömakasiini N-29A/U 180kg	415	515
IA-ON29U-110	Puinen kädensija tulipesään N-29A/U/P	43	53
IA-AI000-010	paloilmaliitäntä: putki 100mm ja kondenssieriste	114	141
IA-ON29U-020	Air paloilmakanava korvausilmapiippuun N-29A/U	266	330
IA-AI000-000	paloilmaliitäntä: sokkelin/seinän läpivientisarja	68	84
<b>NORDPEIS DAVOS U STONE</b>			
206497	Davos U Stone Korkea, sis. tulipesä N-29U	7 718	9 570
	Lisävarusteet:		
GF-DAVOU-300	Davos U Matala lattialevy kirkasta lasia (s. 50cm)	160	198
GF-DAVOU-200	Davos U lattialevy kirkasta lasia korkeaan malliin (s. 50cm)	181	225
801877	Korotusosa (20cm) Davos A/U Stone, 3 sivua	444	551
PN-N29UA-100	PowerStone-lämpömakasiini N-29A/U 180kg	415	515
IA-ON29U-110	Puinen kädensija tulipesään N-29A/U/P	43	53
IA-AI000-010	paloilmaliitäntä: putki 100mm ja kondenssieriste	114	141
IA-ON29U-020	Air paloilmakanava korvausilmapiippuun N-29A/U	266	330
IA-AI000-000	paloilmaliitäntä: sokkelin/seinän läpivientisarja	68	84
<b>NORDPEIS GENÈVE</b>			
208954	Genève	5 121	6 350
	Lisävarusteet:		
GF-GEN00-020	lattialevy kirkasta lasia Genève (s. 50cm)	159	197
FP-GENEO-200	korotusosa Genève (20cm)	141	175
PN-N29UA-100	PowerStone-lämpömakasiini N-29A/U 180kg	415	515
IA-ON29U-110	Puinen kädensija tulipesään N-29A/U/P	43	53
IA-AI000-010	paloilmaliitäntä: putki 100mm ja kondenssieriste	114	141
IA-ON29U-020	Air paloilmakanava korvausilmapiippuun N-29A/U	266	330
IA-AI000-000	paloilmaliitäntä: sokkelin/seinän läpivientisarja	68	84

TUOTENRO	TUOTE	HINTA ALV. 0%	HINTA ALV. 24%
<b>NORDPEIS LISBOA</b>			
209046	Lisboa, musta karmi, Concrete ShapeStone, tulipesä S-18U Lisävarusteet:	2 871	3 560
GF-LIS00-200	lattialevy kirkasta lasia (s. 50cm)	285	353
SA-UNO00-040	tuhkalaatikko Uno (S-18U)	114	141
IA-80655-200	paloilmaliitântä: sokkelin/seinän läpivientisarja, kondenssieristetty putki (Lisboa,Uno,Duo)	159	197
<b>NORDPEIS MONACO</b>			
205039	Monaco II Matala, musta karmi, tulipesä Q-34UL IR	5 202	6 450
209702	Monaco II Korkea, musta karmi, tulipesä Q-34UL IR	5 500	6 820
201113	Monaco II Matala penkillä, tumma Colorado-kansi, tulipesä Q-34UL IR Lisävarusteet:	5 871	7 280
FP-MON02-500	Halkotila matala mustalla Dekton-kannella	684	848
FP-MON02-600	Halkotila korkea mustalla Dekton-kannella	793	983
GF-MON02-020	lattialevy kirkasta lasia (malliin ilman penkkiä)	409	507
GF-MON02-030	lattialevy kirkasta lasia (penkilliseen malliin)	325	403
PS-CI50P-600	PowerStone-lämpömakasiini (101 kg)	256	318
IA-AIR00-010	paloilmaliitântä: putki 100mm ja kondenssieriste	114	141
IA-AIR00-000	paloilmaliitântä: sokkelin/seinän läpivientisarja	68	84
AF-00036-003	Betonimaali	33	41
<b>NORDPEIS MONACO A</b>			
202929	Monaco A Matala, vasen, Shape Stone, tulipesä Q-34AL IR	5 250	6 510
209866	Monaco A Matala, oikea, Shape Stone, tulipesä Q-34AL IR	5 250	6 510
208715	Monaco A Korkea, vasen, Shape Stone, tulipesä Q-34AL IR	5 403	6 700
209457	Monaco A Korkea, oikea, Shape Stone, tulipesä Q-34AL IR	5 452	6 760
203798	Monaco A Matala, Shape Stone, Colorado-penkillä, vasen, tulipesä Q-34AL IR	5 847	7 250
201961	Monaco A Matala, Shape Stone, Colorado-penkillä, oikea, tulipesä Q-34AL IR Lisävarusteet:	5 823	7 220
FP-MON03-500	Monaco A halkotila Monaco A penkillä - lattialasit, vain DE/FI	522	647
GF-MON03-020	Lattialevy kirkasta lasia Monaco A -takkaan	366	454
GF-MON03-400	Lattialevy kirkasta lasia Monaco A penkillä -takkaan	287	356
GF-MON01-500	Lattialevy kirkasta lasia Monaco A halkotilalla -takkaan	151	187
PN-Q3400-100	PowerStone-lämpömakasiini (141kg)	313	388
IA-AIR00-010	paloilmaliitântä: putki 100mm ja kondenssieriste	114	141
IA-AIR00-000	paloilmaliitântä: sokkelin/seinän läpivientisarja	68	84
AF-00036-003	Betonimaali	33	41
<b>NORDPEIS ODENSE</b>			
FP-ODE00-2X0	Odense, musta karmi (S-31A ), Concrete ShapeStone Lisävarusteet:	3 597	4 460
GF-ODE00-020	lattialevy kirkasta lasia	241	299
PN-OS31A-100	PowerStone-lämpömakasiini (69kg). Vain takaliitântä!	183	227
SA-QUADR-240	tuhkalaatikko	114	141
IA-AIR00-010	paloilmaliitântä: putki 100mm ja kondenssieriste	114	141
IA-AIR00-000	paloilmaliitântä: sokkelin/seinän läpivientisarja	68	84
AF-00036-003	Betonimaali	33	41

TUOTENRO	TUOTE	HINTA ALV. 0%	HINTA ALV. 24%
<b>NORDPEIS ODENSE EXCLUSIVE</b>			
FP-ODE02-1X0	<b>Odense Exclusive</b>	<b>3 790</b>	<b>4 700</b>
FP-ODE02-2X0	<b>Odense Exclusive Korkea</b>	<b>3 871</b>	<b>4 800</b>
	Lisävarusteet:		
FP-ODE02-300	Odense Exclusive Halkotila	335	416
FP-ODE02-400	Odense Exclusive Korkea Halkotila	494	613
FP-ODE02-500	Odense Exclusive Suojaseinäsarja	148	184
FP-ODE02-600	Odense Exclusive Korkea Suojaseinäsarja	148	184
GF-ODE00-020	lattialevy kirkasta lasia	241	299
PN-OS31A-100	PowerStone-lämpömakasiini (69kg), vain takaliitântä	183	227
AF-ODE02-010	LED-valot Odense-takkaan	253	314
SA-QUADR-240	tuhkalaatikko	114	141
IA-AIRO0-010	paloilmaliitântä: putki 100mm ja kondenssieriste	114	141
IA-AIRO0-000	paloilmaliitântä: sokkelin/seinän läpivientisarja	68	84
AF-00036-003	Betonimaali	33	41
<b>NORDPEIS OSAKA T</b>			
<b>206598</b>	<b>Osaka T, musta Exclusive-ovi, musta karmi, musta lasinreunus, Concrete ShapeStone Light</b>	<b>4 298</b>	<b>5 330</b>
	Lisävarusteet:		
GF-OSA00-020	lattialevy kirkasta lasia	188	233
PN-ON20T-100	PowerStone-lämpömakasiini (59kg), vain päältäliitântä	184	228
IA-ON29U-110	Puinen kädensija tulipesään	43	53
IA-ON29P-050	Puinen kädensija B sivuun	43	53
IA-ON20T-100	tuhkalaatikko	114	141
IA-AIRO0-020	paloilmaliitântä: putki 80mm ja kondenssieriste	114	141
IA-AIRO0-000	paloilmaliitântä: sokkelin/seinän läpivientisarja	68	84
AF-00036-003	Betonimaali	33	41
<b>NORDPEIS PISA</b>			
<b>206197</b>	<b>Pisa, musta exclusive-ovi, kulmaluukku vasen, Concrete ShapeStone Light</b>	<b>3 371</b>	<b>4 180</b>
<b>209139</b>	<b>Pisa, musta exclusive-ovi, kulmaluukku oikea, Concrete ShapeStone Light</b>	<b>3 363</b>	<b>4 170</b>
	Lisävarusteet:		
FP-PIS00-200	halkotila (107kg)	202	251
GF-PIS00-300	lattialevy kirkasta lasia	168	208
PN-PRA00-100	PowerStone-lämpömakasiini (52kg), Vain takaliitântä!	173	215
IA-ON29U-110	Puinen kädensija tulipesään	43	53
IA-ON20U-100	tuhkalaatikko	114	141
IA-AIRO0-020	paloilmaliitântä: putki 80mm ja kondenssieriste	114	141
IA-AIRO0-000	paloilmaliitântä: sokkelin/seinän läpivientisarja	68	84
AF-00036-003	Betonimaali	33	41

TUOTENRO	TUOTE	HINTA ALV. 0%	HINTA ALV. 24%
<b>NORDPEIS PRAHA</b>			
<b>206640</b>	<b>Praha, musta Exclusive-ovi, musta karmi &amp; lasinreunus, Exclusive-kahva, Concrete Shape-Stone Light</b>	<b>3 750</b>	<b>4 650</b>
	Lisävarusteet:		
FP-PRA00-200	korotusosa	352	436
GF-PRA00-200	lattialevy kirkasta lasia	218	270
PN-PRA00-100	PowerStone-lämpömakasiini (52kg), Vain takaliitettä!	173	215
IA-ON29U-110	Puinen kädensija tulipesään	43	53
IA-ON20U-100	tuhkalaatikko	114	141
IA-AIR00-020	paloilmaliitettä: putki 80mm ja kondenssieriste	114	141
IA-AIR00-000	paloilmaliitettä: sokkelin/seinän läpivientisarja	68	84
AF-00036-003	Betonimaali	33	41
<b>NORDPEIS STOCKHOLM HIGH</b>			
<b>209776</b>	<b>Stockholm Korkea, musta Exclusive-ovi, musta karmi, musta lasinreunus, Exclusive-kahva</b>	<b>3 540</b>	<b>4 390</b>
	Lisävarusteet:		
GF-STO00-200	lattialevy kirkasta lasia	231	287
IA-ON29U-110	Puinen kädensija tulipesään	43	53
IA-AIR00-020	paloilmaliitettä: putki 80mm ja kondenssieriste	114	141
IA-AIR00-000	paloilmaliitettä: sokkelin/seinän läpivientisarja	68	84
AF-00036-003	Betonimaali	33	41



TUOTENRO	TUOTE	HINTA ALV. 0%	HINTA ALV. 24%
<b>NORDPEIS SALZBURG S</b>			
<b>PN-SAL04-100</b>	<b>Salzburg S, musta karmi, Concrete ShapeStone</b>	<b>2 597</b>	<b>3 220</b>
	Lisävarusteet:		
GF-SAL04-200	lattialevy kirkasta lasia	126	156
FP-SAL04-200	halkotila (vaatii kannen, jos sijoitetaan sivulle)	243	301
MZ-SAL04-33E	Diamond Black keraaminen 3mm kansi halkotilalle	126	156
IA-SAL04-200	kuumalevy	333	413
IA-SAL04-300	grilliseti	76	94
IA-SAL04-400	tuhkalaatikko	121	150
IA-AIR00-010	paloilmaliitäntä: putki 100mm ja kondenssieriste	114	141
IA-AIR00-000	paloilmaliitäntä: sokkelin/seinän läpivientisarja	68	84
IA-SAL00-120	paloilmanoton peiteritilä	38	47
AF-00036-003	Betonimaali	33	41
<b>NORDPEIS SALZBURG S CORNER</b>			
<b>PN-SAL05-100</b>	<b>Salzburg S Corner, musta karmi, Concrete ShapeStone</b>	<b>2 597</b>	<b>3 220</b>
	Lisävarusteet:		
GF-SAL04-200	lattialevy kirkasta lasia	126	156
FP-SAL05-200	halkotila korotusosana (vain takan alle)	229	284
MZ-SAL04-33E	Diamond Black keraaminen 3mm kansi halkotilalle	126	156
IA-SAL04-300	grilliseti	76	94
IA-SAL04-400	tuhkalaatikko	121	150
IA-AIR00-010	paloilmaliitäntä: putki 100mm ja kondenssieriste	114	141
IA-AIR00-000	paloilmaliitäntä: sokkelin/seinän läpivientisarja	68	84
IA-SAL00-120	paloilmanoton peiteritilä	38	47
AF-00036-003	Betonimaali	33	41
<b>NORDPEIS SALZBURG M II</b>			
<b>PN-SALON-000</b>	<b>Salzburg M II, musta karmi, Concrete ShapeStone</b>	<b>3 097</b>	<b>3 840</b>
	Lisävarusteet:		
GF-SAL00-053	lattialevy mustaa lasia (s. 50cm)	369	458
GF-SAL00-050	lattialevy kirkasta lasia (s. 50cm)	186	231
FP-SALON-100	Salzburg M II halkotila	253	314
MZ-SALON-33E	Salzburg M II Diamond Black keraaminen 3mm kansi halkotilalle	174	216
CO-SALON-100	korotusosa alle M II+B-malliin (max 1kpl)	171	212
PN-SALON-100	korotusosa päälle M II+1-malliin (max 1kpl)	415	515
IA-SALON-300	Salzburg M II -grilliseti	107	133
GR-SAL00-103	edusta mustaa lasia	333	413
IA-ACCES-020	nuohoussetti Salzburg M II- & L-sarjaan	94	116
IA-AIR00-010	paloilmaliitäntä: putki 100mm ja kondenssieriste	114	141
IA-AIR00-000	paloilmaliitäntä: sokkelin/seinän läpivientisarja	68	84
IA-SAL00-120	paloilmanoton peiteritilä	38	47
AF-00036-003	Betonimaali	33	41

TUOTENRO	TUOTE	HINTA ALV. 0%	HINTA ALV. 24%
<b>NORDPEIS SALZBURG L</b>			
PN-SAL01-250	Salzburg L GR, musta karmi, Concrete ShapeStone	3 750	4 650
	Lisävarusteet:		
GF-SAL01-020	lattialevy kirkasta lasia (s. 50cm)	202	250
PN-SAL01-300	korotusosa L+1 -takan päälle (max 1)	556	690
CO-SAL01-100	korotusosa L+B -takan alle (max 1 kpl)	178	221
IA-SAL01-300	Salzburg L grillisetti	119	147
IA-ACCES-020	nuohoussetti Salzburg M II- & L-sarjaan	94	116
IA-AIR00-010	paloilmaliitäntä: putki 100mm ja kondenssieriste	114	141
IA-AIR00-000	paloilmaliitäntä: sokkelin/seinän läpivientisarja	68	84
IA-SALOO-120	paloilmanoton peiteritilä	38	47
AF-00036-003	Betonimaali	33	41
<b>NORDPEIS SALZBURG L CONVECTION</b>			
PN-SAL01-450	Salzburg L Convection GR, musta karmi, Concrete ShapeStone	4 500	5 580
	Lisävarusteet:		
GF-SAL01-020	lattialevy kirkasta lasia (s. 50cm)	202	250
PN-SAL01-300	korotusosa L+1 -takan päälle (max 1)	556	690
CO-SAL01-100	korotusosa L+B -takan alle (max 1 kpl)	178	221
IA-SAL01-300	Salzburg L grillisetti	119	147
IA-ACCES-020	nuohoussetti Salzburg M II- & L-sarjaan	94	116
IA-AIR00-010	paloilmaliitäntä: putki 100mm ja kondenssieriste	114	141
IA-AIR00-000	paloilmaliitäntä: sokkelin/seinän läpivientisarja	68	84
IA-SALOO-120	paloilmanoton peiteritilä	38	47
AF-00036-003	Betonimaali	33	41
<b>NORDPEIS SALZBURG XL</b>			
PN-SAL02-000	Salzburg XL, musta karmi, Concrete ShapeStone	5 903	7 320
	Lisävarusteet:		
GF-LON01-710	lattialevy kirkasta lasia (s. 50cm)	251	311
PN-SAL02-001	korotusosa XL+1/+2 -takkojen päälle (max. 2 kpl)	687	852
GR-SAL02-103	edusta mustaa lasia	461	572
IA-AIR00-010	paloilmaliitäntä: putki 100mm ja kondenssieriste	114	141
IA-AIR00-000	paloilmaliitäntä: sokkelin/seinän läpivientisarja	68	84
IA-SALOO-120	paloilmanoton peiteritilä	38	47
AF-00036-003	Betonimaali	33	41
<b>NORDPEIS SALZBURG C</b>			
PN-SAL03-10L	Salzburg C, vasen (ilman kiertoilmatoimintoa)	4 798	5 950
PN-SAL03-10R	Salzburg C, oikea (ilman kiertoilmatoimintoa)	4 798	5 950
PN-SAL03-00L	Salzburg C Convection, musta karmi, kulmaluukku vasen, Concrete ShapeStone	5 710	7 080
PN-SAL03-00R	Salzburg C Convection, musta karmi, kulmaluukku oikea, Concrete ShapeStone	5 710	7 080
	Lisävarusteet:	-	-
GF-SAL03-200	lattialevy kirkasta lasia	262	325
IA-AIR00-010	paloilmaliitäntä: putki 100mm ja kondenssieriste	114	141
IA-AIR00-000	paloilmaliitäntä: sokkelin/seinän läpivientisarja	68	84
IA-SALOO-120	paloilmanoton peiteritilä	38	47
AF-00036-003	Betonimaali	33	41

TUOTENRO	TUOTE	HINTA ALV. 0%	HINTA ALV. 24%
<b>NORDPEIS SALZBURG R</b>			
PN-SAL06-000	Salzburg R	3 806	4 720
201632	Salzburg R Korkea	4 290	5 320
	Lisävarusteet:		
GF-SAL06-020	lattialevy kirkasta lasia Salzburg R (s. 50 cm)	140	173
CO-SAL06-100	korotusosa alle +B Salzburg R	140	173
IA-AI00-010	paloilmaliitäntä: putki 100mm ja kondenssieriste	114	141
IA-AI00-000	paloilmaliitäntä: sokkelin/seinän läpivientisarja	68	84

TUOTENRO	TUOTE	HINTA ALV. 0%	HINTA ALV. 24%
<b>NORDPEIS BERGEN</b>			
<b>SN-BERGO-000</b>	<b>Bergen-kamiina</b>	<b>1 298</b>	<b>1 610</b>
	Lisävarusteet:		
IA-AIR00-020	paloilmaliitântä: putki 80mm ja kondenssieriste	114	141
IA-AIR00-000	paloilmaliitântä: sokkelin/seinän läpivientisarja	68	84
<b>NORDPEIS DUO</b>			
<b>SD-49690-100</b>	<b>DUO 1</b>	<b>2 661</b>	<b>3 300</b>
	Lisävarusteet:		
GF-DUO01-020	lattialevy kirkasta lasia DUO 1 (s. 50cm)	218	270
SA-DUO00-010	tuhkalaatikko	114	141
IA-80655-200	paloilmaliitântä: sokkelin/seinän läpivientisarja, kondenssieristetty putki (Lisboa,Uno,Duo)	159	197
<b>SD-49690-200</b>	<b>DUO 2</b>	<b>2 758</b>	<b>3 420</b>
	Lisävarusteet:		
GF-DUO02-020	lattialevy kirkasta lasia DUO 2,4,5 (s. 50cm)	218	270
SA-DUO00-010	tuhkalaatikko	114	141
IA-80655-200	paloilmaliitântä: sokkelin/seinän läpivientisarja, kondenssieristetty putki (Lisboa,Uno,Duo)	159	197
<b>SD-49690-400</b>	<b>DUO 4</b>	<b>2 798</b>	<b>3 470</b>
	Lisävarusteet:		
GF-DUO02-020	lattialevy kirkasta lasia DUO 2,4,5 (s. 50cm)	218	270
SA-DUO00-010	tuhkalaatikko	114	141
IA-80655-200	paloilmaliitântä: sokkelin/seinän läpivientisarja, kondenssieristetty putki (Lisboa,Uno,Duo)	159	197
<b>SD-49690-600</b>	<b>DUO 5 Black</b>	<b>2 242</b>	<b>2 780</b>
	Lisävarusteet:		
GF-DUO02-020	lattialevy kirkasta lasia DUO 2,4,5 (s. 50cm)	218	270
SA-DUO00-010	tuhkalaatikko	114	141
IA-80655-200	paloilmaliitântä: sokkelin/seinän läpivientisarja, kondenssieristetty putki (Lisboa,Uno,Duo)	159	197
<b>NORDPEIS DUO DV</b>			
<b>403177</b>	<b>Duo 2 DV</b>	<b>3 218</b>	<b>3 990</b>
	Lisävarusteet:		
GF-DUO02-020	lattialevy kirkasta lasia DUO 2,4,5 (s. 50cm)	218	270
SA-DUO00-010	tuhkalaatikko	114	141
<b>407539</b>	<b>Duo 5 DV</b>	<b>2 694</b>	<b>3 340</b>
	Lisävarusteet:	-	-
GF-DUO02-020	lattialevy kirkasta lasia DUO 2,4,5 (s. 50cm)	218	270
SA-DUO00-010	tuhkalaatikko	114	141
<b>NORDPEIS ME</b>			
<b>406810</b>	<b>ME Oak ilman sivulaseja</b>	<b>3 379</b>	<b>4 190</b>
<b>401903</b>	<b>ME Oak sivulaseilla</b>	<b>3 782</b>	<b>4 690</b>
	Lisävarusteet:		
GF-ME000-020	lattialevy kirkasta lasia ME (s. 50cm)	135	167
SA-ME000-H14	ME kahva ja paloilmansäädin harjattua terästä	96	119
SA-ME000-V14	ME-asennussarja tuloilmahormia varten, liitântä Ø150/226mm	253	314
SA-ME000-A14	Peitekaulus	56	70
IA-AIR00-020	paloilmaliitântä: putki 80mm ja kondenssieriste	114	141
IA-AIR00-000	paloilmaliitântä: sokkelin/seinän läpivientisarja	68	84

TUOTENRO	TUOTE	HINTA ALV. 0%	HINTA ALV. 24%
408516	<b>ME Concrete ilman sivulaseja</b>	2 379	2 950
405694	<b>ME Concrete sivulaseilla</b>	2 790	3 460
	Lisävarusteet:		
GF-ME000-020	lattialevy kirkasta lasia ME (s. 50cm)	135	167
SA-ME000-H14	ME kahva ja paloilmansäädin harjattua terästä	96	119
SA-ME000-V14	ME-asennussarja tuloilmahormia varten, liitántä Ø150/226mm	253	314
SA-ME000-A14	Peitekaulus	56	70
IA-AIR00-020	paloilmaliitántä: putki 80mm ja kondenssieriste	114	141
IA-AIR00-000	paloilmaliitántä: sokkelin/seinän läpivientisarja	68	84
403255	<b>ME STEEL ilman sivulaseja</b>	2 435	3 020
408539	<b>ME STEEL sivulaseilla</b>	2 855	3 540
	Lisävarusteet:		
GF-ME000-020	lattialevy kirkasta lasia ME (s. 50cm)	135	167
SA-ME000-H14	ME kahva ja paloilmansäädin harjattua terästä	96	119
SA-ME000-V14	ME-asennussarja tuloilmahormia varten, liitántä Ø150/226mm	253	314
SA-ME000-A14	Peitekaulus	56	70
IA-AIR00-020	paloilmaliitántä: putki 80mm ja kondenssieriste	114	141
IA-AIR00-000	paloilmaliitántä: sokkelin/seinän läpivientisarja	68	84
403652	<b>ME GLASS ilman sivulaseja</b>	3 798	4 710
401343	<b>ME GLASS sivulaseilla</b>	4 298	5 330
	Lisävarusteet:		
GF-ME000-G20	lattialevy kirkasta lasia ME GLASS (s. 50cm)	179	222
SA-ME000-H14	ME kahva ja paloilmansäädin harjattua terästä	96	119
SA-ME000-V14	ME-asennussarja tuloilmahormia varten, liitántä Ø150/226mm	253	314
SA-ME000-A14	Peitekaulus	56	70
IA-AIR00-020	paloilmaliitántä: putki 80mm ja kondenssieriste	114	141
IA-AIR00-000	paloilmaliitántä: sokkelin/seinän läpivientisarja	68	84
SN-ME000-P24	<b>ME PEDESTAL ilman sivulaseja</b>	2 403	2 980
SN-ME000-P14	<b>ME PEDESTAL sivulaseilla</b>	2 911	3 610
	Lisävarusteet:		
GF-ME000-P20	lattialevy kirkasta lasia ME PEDESTAL (s. 50cm)	135	167
SA-ME000-H14	ME kahva ja paloilmansäädin harjattua terästä	96	119
SA-ME000-V14	ME-asennussarja tuloilmahormia varten, liitántä Ø150/226mm	253	314
SA-ME000-A14	Peitekaulus	56	70
IA-AIR00-020	paloilmaliitántä: putki 80mm ja kondenssieriste	114	141
IA-AIR00-000	paloilmaliitántä: sokkelin/seinän läpivientisarja	68	84
406529	<b>ME Ceiling ilman sivulaseja (ilman savupiippua)</b>	3 798	4 710
405723	<b>Me Ceiling sivulaseilla, ilman tuloilmahormin asennussarjaa, ei hormia</b>	4 202	5 210
407760	<b>Me Ceiling sivulaseilla, sisältää tuloilmahormin asennussarjan, ei hormia</b>	4 500	5 580
408570	<b>ME Ceiling ilman sivulaseja kaltevaan kattoon (1-45o)</b>	4 202	5 210
408532	<b>ME Ceiling sivulaseilla kaltevaan kattoon (1-45o), sisältää kiinteän aloitusmoduulin</b>	4 702	5 830
406365	<b>ME Ceiling sivulaseilla kaltevaan kattoon (1-45o), sisältää DV-kitin</b>	4 798	5 950
	Lisävarusteet:		
SA-ME000-C34	Me Ceiling - kattokiinnitysmoduulin jatko-osa (verkko)	545	676
GF-ME000-W10	Lattialaatta kirkasta lasia ME CEILING & WALL (1028x863cm)	135	167
SA-ME000-H14	ME kahva ja paloilmansäädin harjattua terästä	96	119
SA-ME000-V14	ME-asennussarja tuloilmahormia varten, liitántä Ø150/226mm	253	314

TUOTENRO	TUOTE	HINTA ALV. 0%	HINTA ALV. 24%
402124	ME WALL ilman sivulaseja, säteilyuojalla	2 484	3 080
405674	ME WALL sivulaseilla ja säteilyuojalla	2 903	3 600
408319	ME WALL ilman sivulaseja ja säteilyuojaa	2 298	2 850
401529	ME WALL sivulaseilla, ilman säteilyuojaa	2 750	3 410
	Lisävarusteet:		
GF-ME000-W10	Lattialaatta kirkasta lasia ME CEILING & WALL (1028x863cm)	135	167
SA-ME000-H14	ME kahva ja paloilmansäädin harjattua terästä	96	119
SA-ME000-V14	ME-asennussarja tuloilmahormia varten, liitäntä Ø150/226mm	253	314
SA-ME000-A14	Peitekaulus	56	70
IA-AIR00-020	paloilmaliitäntä: putki 80mm ja kondenssieriste	114	141
IA-AIR00-000	paloilmaliitäntä: sokkelin/seinän läpivientisarja	68	84
401144	ME BENCH ilman sivulaseja	2 597	3 220
404142	ME BENCH sivulaseilla	3 048	3 780
	Vetolaatikat (2kpl:n sarja sisältäen edustat):		
806803	ME BENCH -vetolaatikat (2kpl) mustat teräsedustat	585	725
805448	ME BENCH -vetolaatikat (2kpl) mustat teräsedustat ja paloilmanotto	585	725
806451	ME BENCH -vetolaatikat (2kpl) tammiedustat	594	737
803476	ME BENCH -vetolaatikat (2kpl) tammiedustat ja paloilmanotto	594	737
	Lisävarusteet:		
GF-ME000-020	lattialevy kirkasta lasia ME (s. 50cm)	135	167
SA-ME000-H14	ME kahva ja paloilmansäädin harjattua terästä	96	119
SA-ME000-V14	ME-asennussarja tuloilmahormia varten, liitäntä Ø150/226mm	253	314
SA-ME000-A14	Peitekaulus	56	70
IA-AIR00-020	paloilmaliitäntä: putki 80mm ja kondenssieriste	114	141
IA-AIR00-000	paloilmaliitäntä: sokkelin/seinän läpivientisarja	68	84
<b>ME WOOD</b>			
SA-ME000-R24	ME WOOD1 -halkoteline, pyöreä	300	372
SA-ME000-R14	ME WOOD2 -halkoteline, suorakaide	270	335
<b>NORDPEIS ORIGO</b>			
SN-ORIGB-020	Origo ilman sivulaseja	2 677	3 320
SN-ORIGB-010	Origo sivulaseilla	2 944	3 650
SN-ORIGB-V20	Origo DV ilman sivulaseja	2 952	3 660
SN-ORIGB-V10	Origo DV sivulaseilla	3 427	4 250
	Lisävarusteet:		
GF-ORIGE-020	Lattialevy kirkas 50 cm	129	160
SA-ORIGO-024	Lattialevy musta teräs 50 cm	177	220
SA-ORIGE-010	LED-valot Origo-takkaan (ei Colorado malleihin)	323	400
IA-AIR00-020	paloilmaliitäntä: putki 80mm ja kondenssieriste	114	141
IA-AIR00-000	paloilmaliitäntä: sokkelin/seinän läpivientisarja	68	84
<b>NORDPEIS ORIGO COLORADO</b>			
404538	Origo Colorado (ilman sivulaseja)	3 379	4 190
405799	Origo Colorado DV (ilman sivulaseja)	3 661	4 540
	Lisävarusteet:		
GF-ORIGE-020	Lattialevy kirkas 50 cm	129	160
SA-ORIGO-024	Lattialevy musta teräs 50 cm	177	220
IA-AIR00-020	paloilmaliitäntä: putki 80mm ja kondenssieriste	114	141
IA-AIR00-000	paloilmaliitäntä: sokkelin/seinän läpivientisarja	68	84

TUOTENRO	TUOTE	HINTA ALV. 0%	HINTA ALV. 24%
<b>NORDPEIS ORION</b>			
SN-00000-002	Orion	770	955
<b>NORDPEIS QUADRO</b>			
SN-QUADR-510	<b>Quadro 1</b>	2 202	2 730
	Lisävarusteet:		
SA-QUADR-310	lisäyläelementti, jossa lämpöä varaava oliviinikivimakasiini (K 166mm, 14kg)	274	340
SA-QUADR-340	lisäyläelementti ilman oliviinikivimakasiinia (K 216mm), vain sivuliitettä	209	259
GF-QUADR-241	lattialaatta kirkasta lasia Quadro 1	241	299
SA-QUADR-240	tuhkalaatikko	114	141
IA-AI000-010	paloilmaliitäntä: putki 100mm ja kondenssieriste	114	141
IA-AI000-000	paloilmaliitäntä: sokkelin/seinän läpivientisarja	68	84
SN-QUADR-520	<b>Quadro 2</b>	2 298	2 850
	Lisävarusteet:		
SA-QUADR-310	lisäyläelementti, jossa lämpöä varaava oliviinikivimakasiini (K 166mm, 14kg)	274	340
SA-QUADR-340	lisäyläelementti ilman oliviinikivimakasiinia (K 216mm), vain sivuliitettä	209	259
GF-QUADR-231	lattialaatta kirkasta lasia	241	299
SA-QUADR-240	tuhkalaatikko	114	141
IA-AI000-010	paloilmaliitäntä: putki 100mm ja kondenssieriste	114	141
IA-AI000-000	paloilmaliitäntä: sokkelin/seinän läpivientisarja	68	84
SN-QUADR-530	<b>Quadro 3</b>	2 347	2 910
	Lisävarusteet:		
SA-QUADR-310	lisäyläelementti, jossa lämpöä varaava oliviinikivimakasiini (K 166mm, 14kg)	274	340
SA-QUADR-340	lisäyläelementti ilman oliviinikivimakasiinia (K 216mm), vain sivuliitettä	209	259
GF-QUADR-231	lattialaatta kirkasta lasia	241	299
SA-QUADR-240	tuhkalaatikko	114	141
IA-AI000-010	paloilmaliitäntä: putki 100mm ja kondenssieriste	114	141
IA-AI000-000	paloilmaliitäntä: sokkelin/seinän läpivientisarja	68	84
SN-QUADR-540	<b>Quadro Colorado</b>	2 298	2 850
	Lisävarusteet:		
GF-QUADR-231	lattialaatta kirkasta lasia	241	299
SA-QUADR-240	tuhkalaatikko	114	141
IA-AI000-010	paloilmaliitäntä: putki 100mm ja kondenssieriste	114	141
IA-AI000-000	paloilmaliitäntä: sokkelin/seinän läpivientisarja	68	84
<b>NORDPEIS QUADRO EXCLUSIVE</b>			
SN-QUADR-610	<b>Quadro 1 Exclusive</b>	2 516	3 120
	Lisävarusteet:		
SA-QUADR-630	Lisäyläelementti Quadro Exclusive (K 216mm), vain sivuliitettä	232	288
PN-QUADR-030	Powerstone Quadro Exclusive -yläelementtiin 25kg, vain päältäliitäntä	85	106
GF-QUADR-241	lattialaatta kirkasta lasia Quadro 1	241	299
SA-QUADR-240	tuhkalaatikko	114	141
IA-AI000-010	paloilmaliitäntä: putki 100mm ja kondenssieriste	114	141
IA-AI000-000	paloilmaliitäntä: sokkelin/seinän läpivientisarja	68	84

TUOTENRO	TUOTE	HINTA ALV. 0%	HINTA ALV. 24%
<b>SN-QUADR-630</b>	<b>Quadro 3 Exclusive</b>	<b>2 710</b>	<b>3 360</b>
	Lisävarusteet:		
SA-QUADR-630	Lisäyläelementti Quadro Exclusive (K 216mm), vain sivuliitettä	232	288
PN-QUADR-030	Powerstone Quadro Exclusive -yläelementtiin 25kg, vain päältäliitettä	85	106
GF-QUADR-231	lattialevy kirkasta lasia	241	299
SA-QUADR-240	tuhkalaatikko	114	141
IA-AIR00-010	paloilmaliitettä: putki 100mm ja kondenssieriste	114	141
IA-AIR00-000	paloilmaliitettä: sokkelin/seinän läpivientisarja	68	84
<b>CC-QUADR-3X0</b>	<b>Quadro Colorado White Exclusive</b>	<b>3 548</b>	<b>4 400</b>
<b>CC-QUADR-4X0</b>	<b>Quadro Colorado White Exclusive Korkea</b>	<b>3 742</b>	<b>4 640</b>
	Lisävarusteet:		
GF-QUADR-231	lattialevy kirkasta lasia	241	299
SA-QUADR-240	tuhkalaatikko	114	141
IA-AIR00-010	paloilmaliitettä: putki 100mm ja kondenssieriste	114	141
IA-AIR00-000	paloilmaliitettä: sokkelin/seinän läpivientisarja	68	84
<b>NORDPEIS UNO</b>			
<b>22-69610-600</b>	<b>UNO 1</b>	<b>1 927</b>	<b>2 390</b>
	Lisävarusteet:		
GF-UNO01-120	lattialevy kirkasta lasia UNO 1 (s. 40cm)	175	217
SA-UNO00-040	tuhkalaatikko Uno (S-18U)	114	141
IA-80655-200	paloilmaliitettä: sokkelin/seinän läpivientisarja, kondenssieristetty putki (Lisboa,Uno,Duo)	159	197
<b>22-69610-700</b>	<b>UNO 2</b>	<b>2 202</b>	<b>2 730</b>
	Lisävarusteet:		
GF-UNO02-120	lattialevy kirkasta lasia UNO 2,4,5 (s. 40cm)	175	217
SA-UNO00-040	tuhkalaatikko Uno (S-18U)	114	141
IA-80655-200	paloilmaliitettä: sokkelin/seinän läpivientisarja, kondenssieristetty putki (Lisboa,Uno,Duo)	159	197
<b>22-69610-800</b>	<b>UNO 4</b>	<b>2 202</b>	<b>2 730</b>
	Lisävarusteet:		
SA-UNO00-030	tammijalat	216	268
GF-UNO02-120	lattialevy kirkasta lasia UNO 2,4,5 (s. 40cm)	175	217
SA-UNO00-040	tuhkalaatikko Uno (S-18U)	114	141
IA-80655-200	paloilmaliitettä: sokkelin/seinän läpivientisarja, kondenssieristetty putki (Lisboa,Uno,Duo)	159	197
<b>22-69632-200</b>	<b>UNO 5</b>	<b>1 798</b>	<b>2 230</b>
	Lisävarusteet:		
SA-UNO00-030	tammijalat	216	268
GF-UNO02-120	lattialevy kirkasta lasia UNO 2,4,5 (s. 40cm)	175	217
SA-UNO00-040	tuhkalaatikko Uno (S-18U)	114	141
IA-80655-200	paloilmaliitettä: sokkelin/seinän läpivientisarja, kondenssieristetty putki (Lisboa,Uno,Duo)	159	197

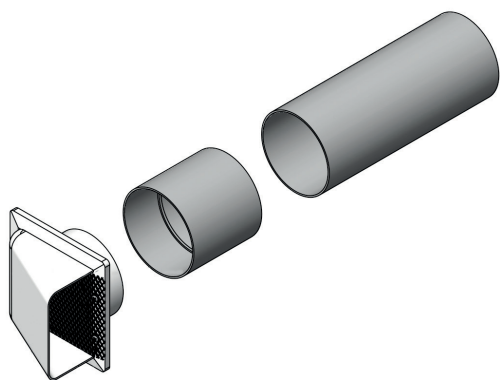


TUOTENRO	TUOTE	HINTA ALV. 0%	HINTA ALV. 24%
<b>NORDPEIS N-21A</b>			
IN-N21AL-010	N-21A Exclusive vasen	2 766	3 430
IN-N21AR-010	N-21A Exclusive oikea	2 766	3 430
	Lisävarusteet:		
PN-PRA00-100	PowerStone-lämpömakasiini (52kg), Vain takaliitântä!	173	215
IA-N21A0-010	Luukunkehys N-21A	137	170
IA-ON29U-110	Puinen kädensija tulipesään	43	53
IA-ON20U-100	tuhkalaatikko	114	141
IA-AI000-020	paloilmaliitântä: putki 80mm ja kondenssieriste	114	141
IA-AI000-000	paloilmaliitântä: sokkelin/seinän läpivientisarja	68	84
<b>NORDPEIS N-21F</b>			
IN-ON21F-010	N-21F Exclusive	2 250	2 790
	Lisävarusteet:		
IA-ON21F-200	Luukunkehys N-21F/T	113	140
IA-ON29U-110	Puinen kädensija tulipesään	43	53
IA-AI000-020	paloilmaliitântä: putki 80mm ja kondenssieriste	114	141
IA-AI000-000	paloilmaliitântä: sokkelin/seinän läpivientisarja	68	84
<b>NORDPEIS N-21T</b>			
IN-ON21T-010	N-21T Exclusive	3 129	3 880
	Lisävarusteet:		
PN-ON20T-100	PowerStone-lämpömakasiini (59kg), vain päältäliitântä	184	228
IA-ON21F-200	Luukunkehys N-21F/T	113	140
IA-ON29U-110	Puinen kädensija tulipesään	43	53
IA-ON29P-050	Puinen kädensija B-sivuun	43	53
IA-ON20T-100	tuhkalaatikko	114	141
IA-AI000-020	paloilmaliitântä: putki 80mm ja kondenssieriste	114	141
IA-AI000-000	paloilmaliitântä: sokkelin/seinän läpivientisarja	68	84
<b>NORDPEIS N-21U</b>			
IN-ON21U-010	N-21U Exclusive	2 944	3 650
	Lisävarusteet:		
PN-PRA00-100	PowerStone-lämpömakasiini (52kg), vain takaliitântä	173	215
IA-ON21U-150	Luukunkehys N-21U	161	200
IA-ON29U-110	Puinen kädensija tulipesään	43	53
IA-ON20U-100	tuhkalaatikko	114	141
IA-AI000-020	paloilmaliitântä: putki 80mm ja kondenssieriste	114	141
IA-AI000-000	paloilmaliitântä: sokkelin/seinän läpivientisarja	68	84

TUOTENRO	TUOTE	HINTA ALV. 0%	HINTA ALV. 24%
<b>NORDPEIS N-29A</b>			
IN-N29AL-010	N-29A tulipesä, vasen, musta	3 363	4 170
IN-N29AR-010	N-29A tulipesä, oikea, musta	3 363	4 170
	Lisävarusteet:		
PN-N29UA-100	PowerStone-lämpömakasiini N-29A/U 180kg	415	515
IA-N29AL-010	Luukunkehys N-29A, vasen	341	423
IA-N29AR-010	Luukunkehys N-29A, oikea	341	423
IA-ON29U-010	Asennustuki N-29A/U	202	251
IA-ON29U-110	Puinen kädensija tulipesään N-29A/U/P	43	53
IA-AIR00-010	paloilmaliitäntä: putki 100mm ja kondenssieriste	114	141
IA-ON29U-020	Air paloilmakanava korvausilmapiippuun N-29A/U	266	330
IA-AIR00-000	paloilmaliitäntä: sokkelin/seinän läpivientisarja	68	84
<b>NORDPEIS N-29P</b>			
IN-ON29P-010	N-29P tulipesä	4 468	5 540
	Lisävarusteet:		
PN-N29P0-100	PowerStone-lämpömakasiini N-29P 175kg	415	515
IA-ON29P-030	Luukunkehys N-29P, musta	404	501
IA-ON29P-010	Asennustuki N-29P	287	356
IA-ON29U-110	Puinen kädensija tulipesään N-29A/U/P	43	53
IA-ON29P-050	Puinen kädensija B sivuun, N-29P	43	53
IA-AIR00-010	paloilmaliitäntä: putki 100mm ja kondenssieriste	114	141
IA-AIR00-000	paloilmaliitäntä: sokkelin/seinän läpivientisarja	68	84
<b>NORDPEIS N-29U</b>			
IN-ON29U-010	N-29U tulipesä, musta	3 766	4 670
	Lisävarusteet:		
PN-N29UA-100	PowerStone-lämpömakasiini N-29A/U 180kg	415	515
IA-ON29U-080	Luukunkehys N-29U	404	501
IA-ON29U-010	Asennustuki N-29A/U	202	251
IA-ON29U-110	Puinen kädensija tulipesään N-29A/U/P	43	53
IA-ON29P-050	Puinen kädensija B sivuun, N-29P	43	53
IA-AIR00-010	paloilmaliitäntä: putki 100mm ja kondenssieriste	114	141
IA-ON29U-020	Air paloilmakanava korvausilmapiippuun N-29A/U	266	330
IA-AIR00-000	paloilmaliitäntä: sokkelin/seinän läpivientisarja	68	84
<b>NORDPEIS Q-24UL</b>			
304026	Q-24UL tulipesä musta IR	3 331	4 130
	Lisävarusteet:		
PN-Q24UL-100	PowerStone-lämpömakasiini Q-24UL 52kg	108	134
IA-Q24UL-010	Q-24 -asennussarja tuloilmahormia varten	321	398
IA-AIR00-010	paloilmaliitäntä: putki 100mm ja kondenssieriste	114	141
IA-AIR00-000	paloilmaliitäntä: sokkelin/seinän läpivientisarja	68	84

TUOTENRO	TUOTE	HINTA ALV. 0%	HINTA ALV. 24%
<b>NORDPEIS Q-34AL</b>			
309738	Q-34AL, musta karmi, kulmaluukku, vasen IR	3 637	4 510
303228	Q-34AL, musta karmi, kulmaluukku, oikea IR	3 637	4 510
Lisävarusteet:			
22-29639-700	Luukunkehys Q-34AL, vasen	234	290
22-29639-800	Luukunkehys Q-34AL, oikea	234	290
PN-Q3400-100	PowerStone-lämpömakasiini (141kg)	313	388
IA-AI00-010	paloilmaliitäntä: putki 100mm ja kondenssieriste	114	141
IA-AI00-000	paloilmaliitäntä: sokkelin/seinän läpivientisarja	68	84
<b>NORDPEIS Q-34UL</b>			
309973	Q-34UL musta karmi, kolmilasinen IR	4 065	5 040
Lisävarusteet:			
PS-CI50P-600	PowerStone-lämpömakasiini (101 kg)	256	318
22-29640-200	Luukunkehys Q-34UL	307	381
IA-AI00-010	paloilmaliitäntä: putki 100mm ja kondenssieriste	114	141
IA-AI00-000	paloilmaliitäntä: sokkelin/seinän läpivientisarja	68	84
<b>NORDPEIS S-31A</b>			
IN-OS31A-110	S-31A	2 298	2 850
Lisävarusteet:			
PN-OS31A-100	PowerStone-lämpömakasiini (69kg), vain takaliitäntä	183	227
SA-QUADR-240	tuhkalaatikko	114	141
IA-AI00-010	paloilmaliitäntä: putki 100mm ja kondenssieriste	114	141
IA-AI00-000	paloilmaliitäntä: sokkelin/seinän läpivientisarja	68	84
<b>NORDPEIS S-31A EXCLUSIVE</b>			
IN-S31AE-010	S-31A Exclusive	2 798	3 470
Lisävarusteet:			
PN-OS31A-100	PowerStone-lämpömakasiini (69kg), vain takaliitäntä	183	227
SA-QUADR-240	tuhkalaatikko	114	141
IA-AI00-010	paloilmaliitäntä: putki 100mm ja kondenssieriste	114	141
IA-AI00-000	paloilmaliitäntä: sokkelin/seinän läpivientisarja	68	84

TUOTENRO	TUOTE	HINTA ALV. 0%	HINTA ALV. 24%
<b>NORDPEIS AIR</b>			
FP-AIRO0-100	Air Base, sisältää kannen	650	806
FP-AIRO0-200	Air halkotila	270	335
	Lisävarusteet:		
SA-AIRO0-014	Air kahva	38	47
SA-AIRO0-A14	Air halkotilan Kebony-kansi	177	220
SA-AIRO0-A24	Air Kebony-hylly halkotilan sisälle	112	139
SA-AIRO0-A34	Air Kebony-sivupöytä, sisältää kahvan	168	208
SA-AIRO0-G20	Air paistolevy	56	69
SA-AIRO0-G14	Air kipinäsuoja ja grilliritilä	261	324
SA-AIRO0-030	Air suojapeite, pieni	74	92
SA-AIRO0-040	Air suojapeite, iso	85	105
SA-AIRO0-050	Air suojapeite kipinäsuojalle ja grilliritilälle	66	82
SA-AIRO0-C00	Air kipinäsuoja	240	297
<b>ROMA GARDEN</b>			
FP-ROMGR-100	ROMA GARDEN sisältää grillisetin	2 032	2 520
	Lisävarusteet:		
AF-GAR00-100	Kipinäsuoja	494	612
<b>RIVIERA GARDEN</b>			
FP-RIV00-100	RIVIERA GARDEN	1 153	1 430
	Lisävarusteet:		
AG-RIV00-600	Riviera-grillitaso	73	91
<b>BETONIMAALI</b>			
AF-00036-003	Betonimaali	33	41



Paloilmaliitäntä standard: sokkelin/seinän läpivientisarja  
IA-AIR00-000  
putki Ø 100mm, pit. 250mm  
kaulus pit. 100mm

(68,-) 84,-

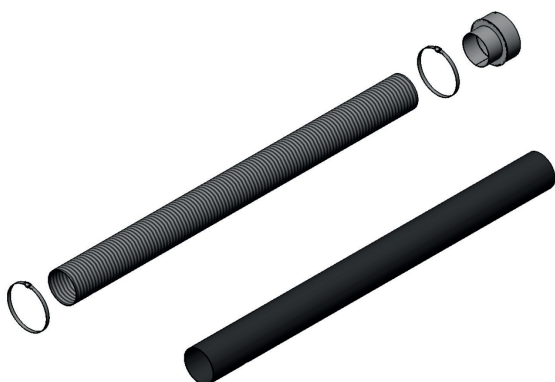
(Atlanta, Atlanta Korkea, Havanna, Monaco, Monaco C, Odense, Osaka T, Pisa, Praha, Ronda, Ronda 160, Salzburg kaikki, Stockholm Korkea, Tokyo, N-20A/F/T/U, N-23G, Q-34AL/UL, Quadrot, Bergen)



Paloilmaliitäntä: putki Ø 100mm, pit. 1000mm ja kondenssieriste  
IA-AIR00-010

(114,-) 141,-

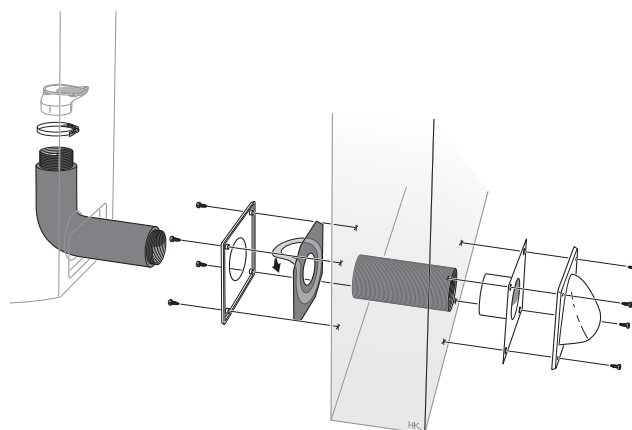
(Capri, Davos, Havanna, Monaco II, Monaco A, Odense, Salzburgit, Quadrot, N-29A/U/P, Q-23FL, Q-24UL, Q-3AL/UL, S-31A Basic)



Paloilmaliitäntä 80mm:  
adapteri Ø80x100mm  
putki Ø80mm, pit. 2000mm,  
joustava putki Ø80mm x 1000-3000mm  
IA-AIR00-020

(114,-) 141,-

(Atlanta Matala, Atlanta Korkea, Box, Cannes II, Osaka T, Pisa, Praha, Ronda, Ronda 160, Stockholm Korkea, Bergen, ME, N-20A/F/T/U)



Paloilmaliitäntä: sokkelin/seinän läpivientisarja,  
kondenssieriste & putki  
IA-80655-200

(159,-) 197,-

(Lisboa, UNO kaikki, DUO kaikki)



TUOTENRO	TUOTE	HINTA ALV. 0%	HINTA ALV. 24%
IA-PIP00-030	Liitäntäsarja suora (IA-PIP00-030)	53	66



TUOTENRO	TUOTE	HINTA ALV. 0%	HINTA ALV. 24%
IA-PIP00-020	Liitäntäsarja suora + peiterengas (IA-PIP00-020)	76	94



TUOTENRO	TUOTE	HINTA ALV. 0%	HINTA ALV. 24%
IA-PIP00-050	Liitäntäsarja suora + extra 500mm suora putki (IA-PIP00-050)	79	98



TUOTENRO	TUOTE	HINTA ALV. 0%	HINTA ALV. 24%
IA-PIP00-040	Liitäntäsarja kulma 2x45- kulmaputkella (IA-PIP00-040)	113	140

## Nordpeis-rahtihinnasto (kaikki hinnat alla sis. Alv. 24%)

- Nordpeis kamiina 120€
- Nordpeis takkasydämet 120€
- Nordpeis takka 220€
- Varaosat ja pientarvikkeet: kysy rahtihinta Nordpeis-yhteyshenkilöltäsi.

Kaikki laskutus tapahtuu aina verottomilla hinnoilla.

Varasto- ja projektitilauksiin kysy rahtihinta Nordpeis-yhteyshenkilöltäsi.

Rahti sisältää takan kuljetuksen yleisiä teitä pitkin pihaan tai lastauslaiturille. Kuljetustien on oltava tarpeeksi leveä, avoin ja painoluokitukseltaan kuorma-auton kestävä.

Lisävarusteiden ja varaosien erillisestä toimituksesta veloitetaan todelliset kuljetuskustannukset.

Edellä mainitut toimitusehdot pätevät vain. Jos perille on käyttökelpoinen ajotie. Ei sisällä tavarankantoa, ylimääräistä kuorman purkua ja/tai lastausta, laiva- tai lauttakuljetuskuluja eikä asiakkaasta johtuvaa kuljetusliikkeen uutta ajoa tai asiakkaasta johtuvasta syystä viivästyneen toimituksen välivarastoinnista aiheutuvia varastointikuluja kuljetusliikkeen tiloissa.

Vastaanottajan on allekirjoitettava ja päivättävä rahtikirja sekä tarkistettava toimitus sen saapuessa ja tehtävä rahtikirjaan merkintä, jos toimitus on vahingoittunut tai toimituksen kollimäärä ei vastaa rahtikirjan tietoja.

Vastaanottajan on tehtävä reklamaatio kuljetusvauriosta kuljetusliikkeelle heti tai kuitenkin viimeistään seitsemän (7) päivän sisällä tavarankuoron vastaanotosta.



  
Nordpeis

[nordpeis.fi](http://nordpeis.fi)