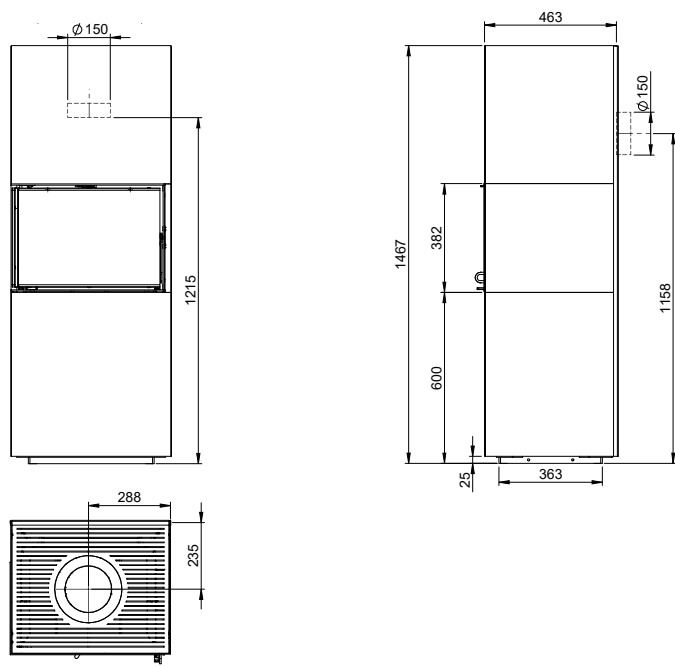
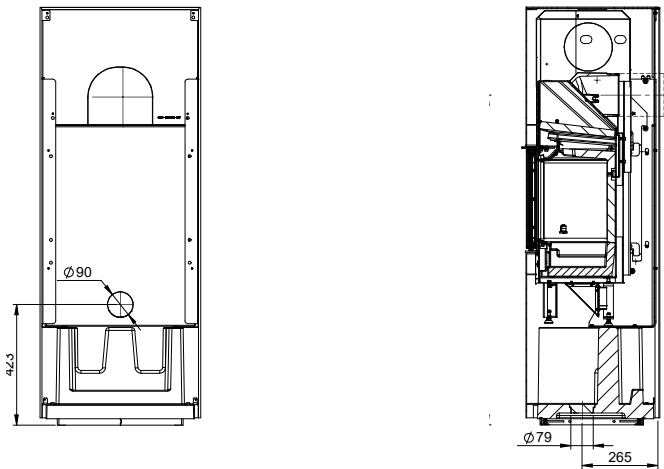


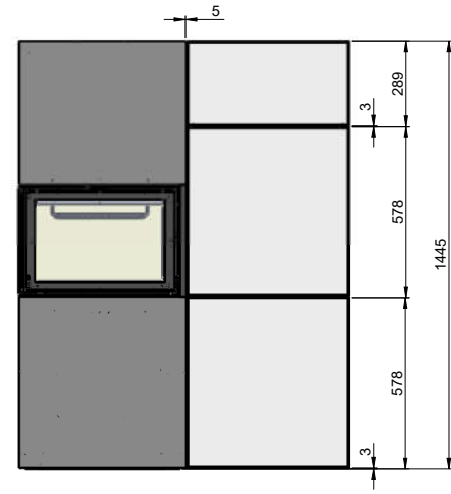
**FIG 1b Nordpeis Box Base N-20A = mm / Chimney connections**



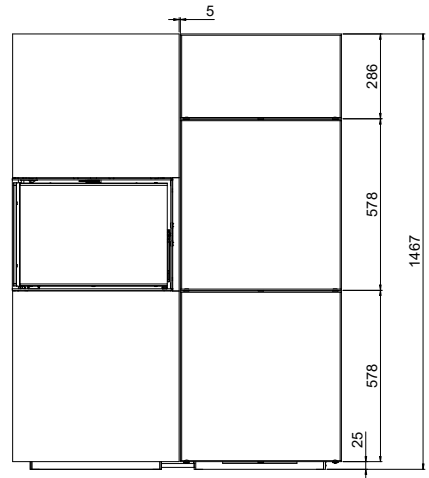
**FIG 1c Nordpeis Box Base N-20A = Air**





**FIG 1d Nordpeis Box N-20A + wood shelf = mm**



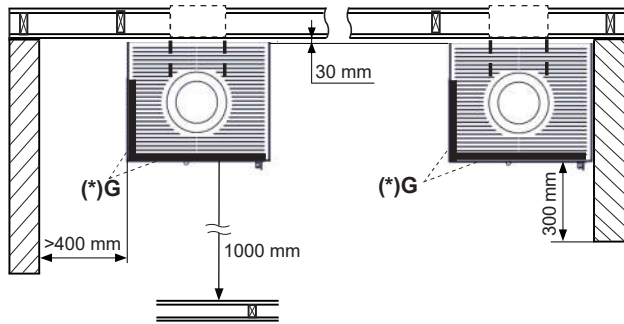
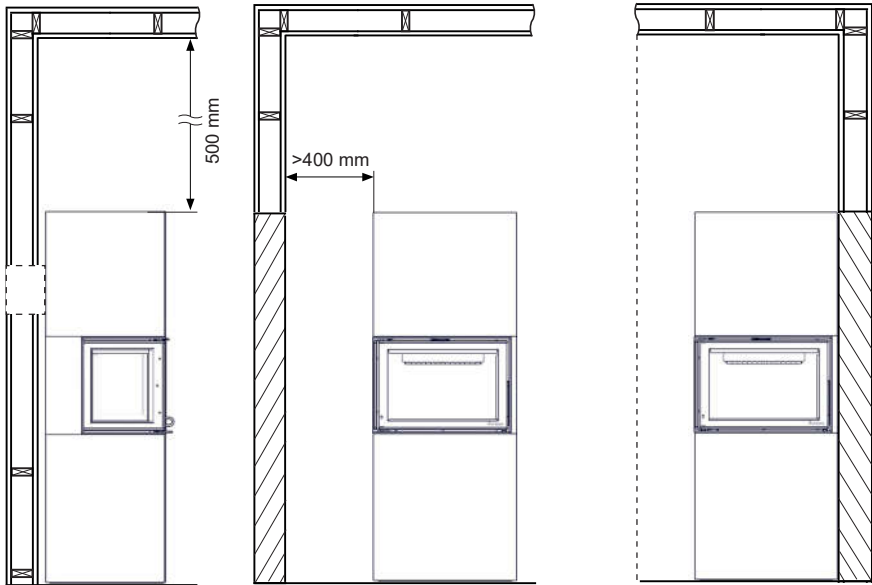
**FIG 1e Nordpeis Box Base N-20A + wood shelf = mm**





**FIG 2 Nordpeis Box N-20A - safety distances**

 =Firewall/ Hitzenschutzwand / Mur parfeu / Palomuuri  
 =Combustible material / Brennbares Material / Matières combustibles/ Tulenarka materiaali

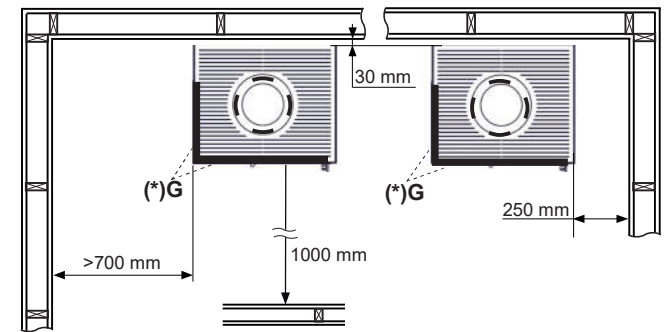
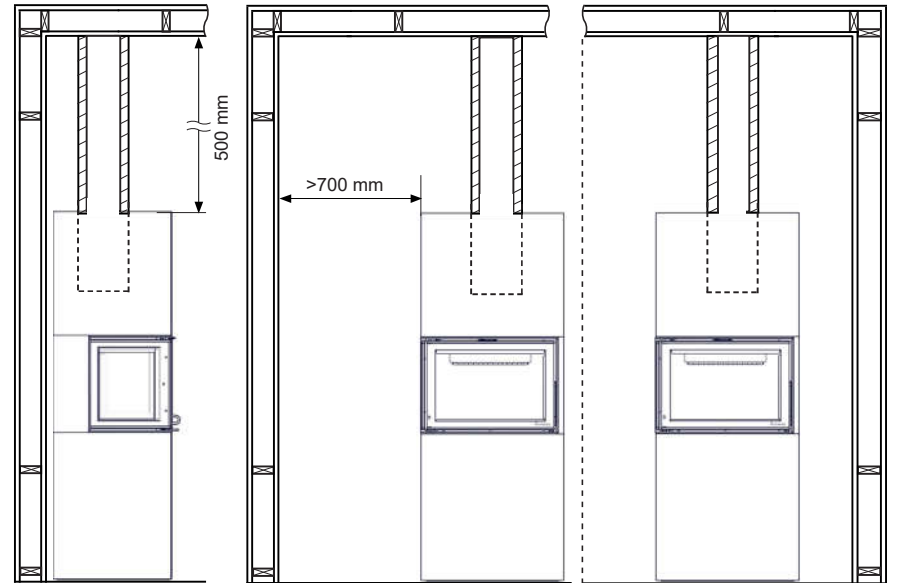
(\*)G = Glass side / Sivulasi /



**FIG 2 a Nordpeis Box N-20A - safety distances**


 =Firewall/ Hitzenschutzwand / Mur parfeu / Palomuuri  
 =Combustible material / Brennbares Material / Matières combustibles/ Tulenarka materiaali

(\*)G = Glass side / Sivulasi /



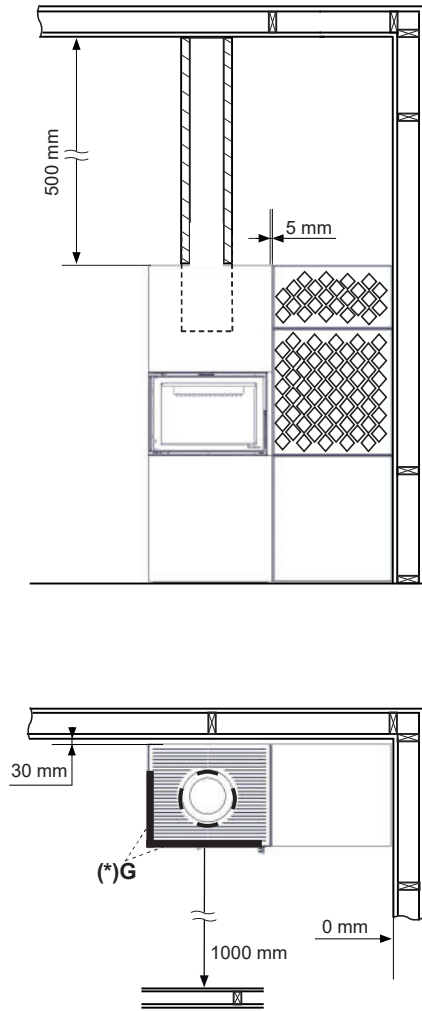
**FIG 2 b Nordpeis Box N-20A - safety distances**

 =Firewall/ Hitzenschutzwand / Mur parfeu / Palomuuri

 =Combustible material / Brennbares Material / Matières combustibles/ Tulenarka materiaali

 = wood

(\*)G = Glass side / Sivulasi



**FIG 2 c Nordpeis Box Base N-20A - safety distances**

 =Firewall/ Hitzenschutzwand / Mur parfeu / Palomuuri

 =Combustible material / Brennbares Material / Matières combustibles/ Tulenarka materiaali

(\*)G = Glass side / Sivulasi /

