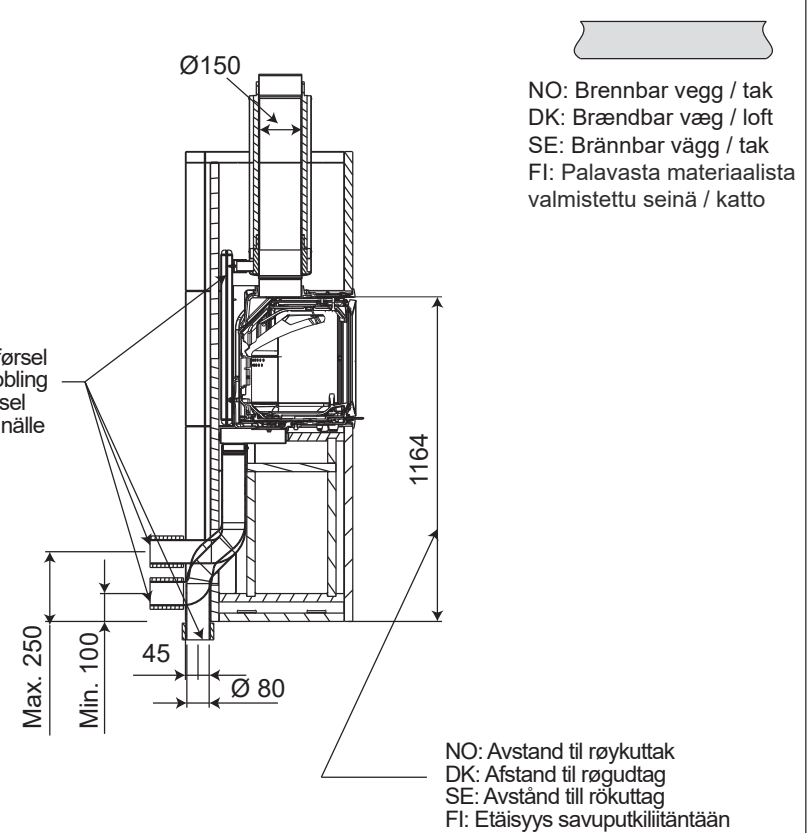


NO: Min. mål gulvplate / X,Y = ihht. nasjonale lover og regler.
 DK: Min. mål gulvplade / X,Y = i henhold til nationale love og regler.
 SE: Min. mått eldstadsplan / X,Y = enligt nationellt gällande lagar och regler.
 FI: Lattialevyn minimimitat. / X/Y = Kansallisten lakien ja määräysten mukaan.

NO: Brennbar tak
 DK: Brændbart loft
 SE: Brännbart tak
 FI: Palavasta materiaalista valmistettu katto

NO: Alternativer for uteluftstilførsel
 DK: Alternative for udelufttilkobling
 SE: Alternativ för frisklufttillførsel
 FI: Vaihtoehtot raitisilmaliitännälle

NO: Brennbar vegg
 DK: Brændbar væg
 SE: Brännbar vägg
 FI: Palavasta materiaalista valmistettu seinä



NO: Avstand til røykuttak
 DK: Afstand til røgudtag
 SE: Avstånd till rökuttag
 FI: Etäisyys savuputkiliitännään

* NO: Min. avstand til møbler / brennbar material
 * DK: Min. afstand til møbler / brændbart materiale
 * SE: Min. avstånd till möbler / brännbara material
 * FI: Minimietäisyys huonekaluihin / palavaan materiaaliin: