

Jøtul FS 520 FR

Fig. 1a

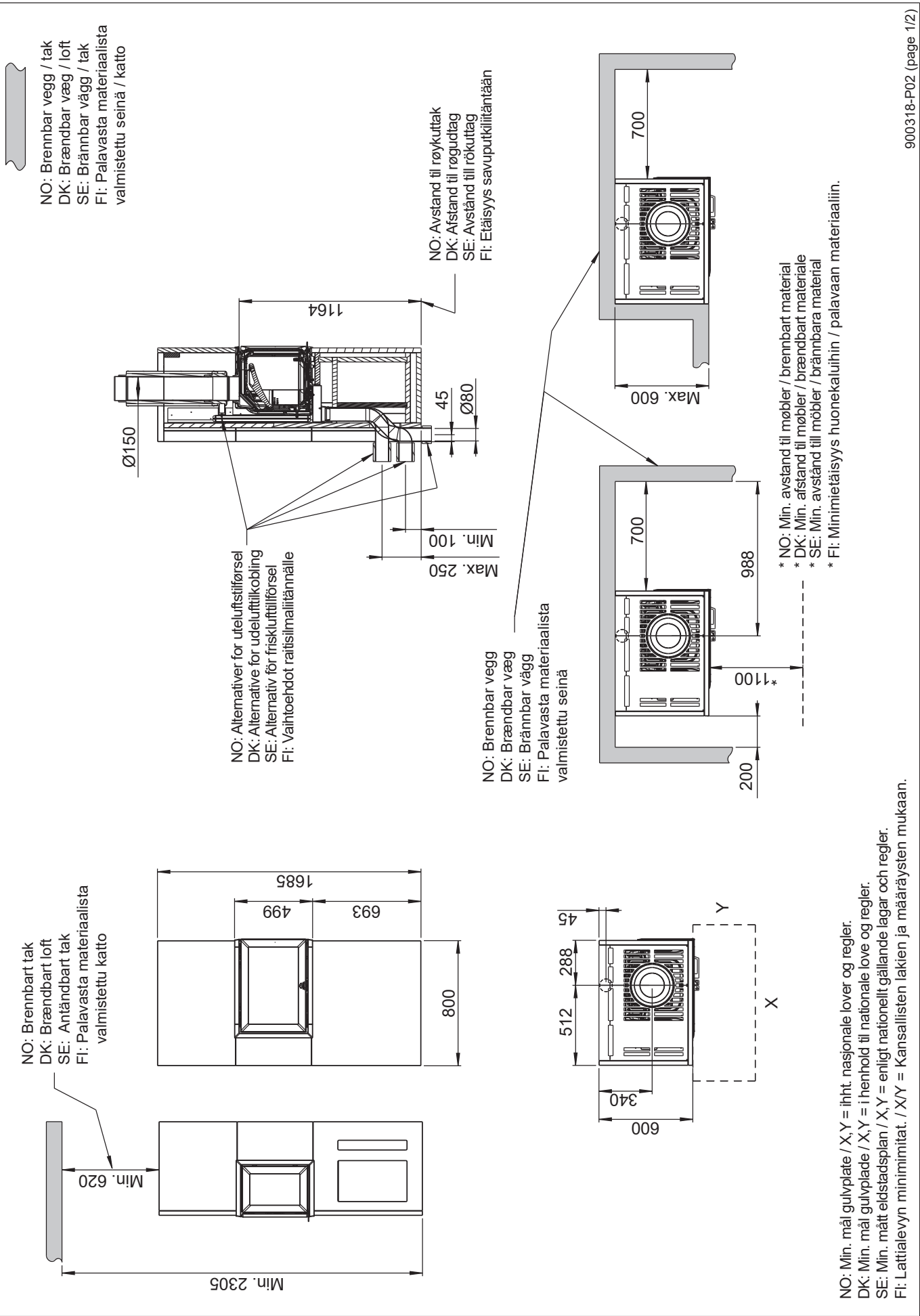


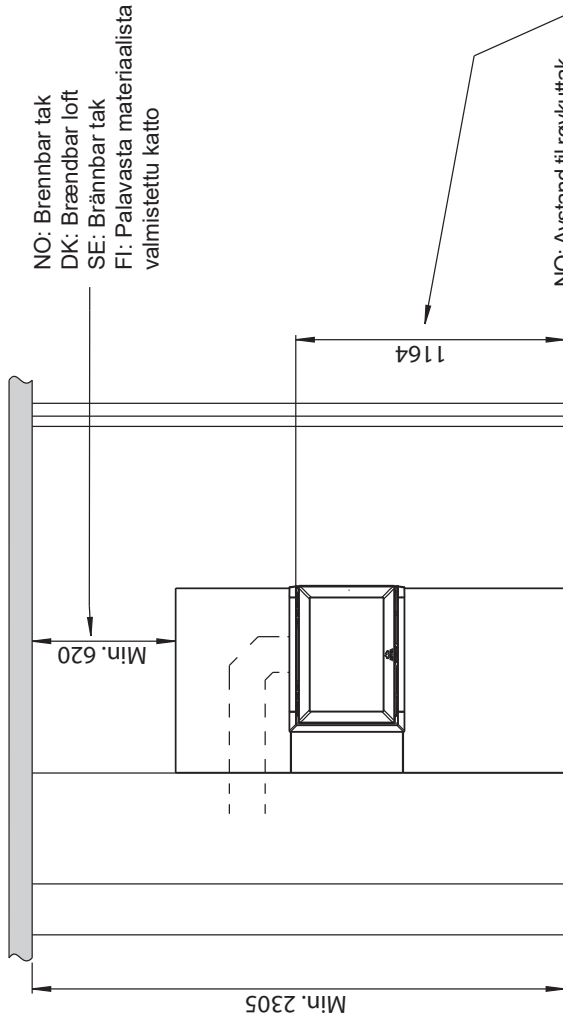
Fig. 1b

Jøtul FS 520 FR

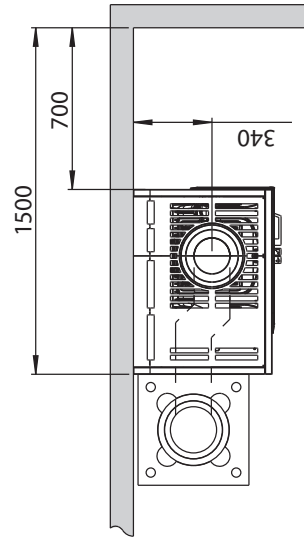
Norge / Sverige

NO: Leca Standard pipe eller tilsvarende plassert på venstre side og sidefilkobling av røykrør innenfor omramming.

SE: Leca Standard pipa eller motsvarande placerad på vänster sida och sidoanslutning av rökrör inom omramningen.

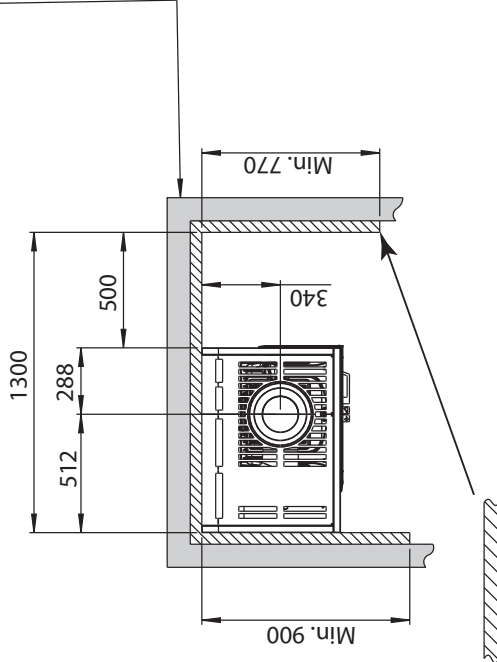


NO: Avstand til røykuttak
DK: Afstand til røgdugtag
SE: Avstånd till rökuttag
FI: Etäisyyss savupuikillintään



NO: Brennbar vegg / tak
DK: Brændbar væg / loft
SE: Brännbar vägg / tak
FI: Palavasta materiaalista valmistettu seinä / katto

NO: Brennbar vegg
DK: Brændbar væg
SE: Brännbar vägg
FI: Palavasta materiaalista valmistettu seinä



NO: Jøtul JGWF-5 Brannmursplate (50 mm) eller brannmur. Brannmuren skal være minimum 100 mm tykk og være utført i teglstein, betongstein eller lettbetong.

DK: Jøtul JGFW-5 Brøndmursplade (50 mm) eller brandmur. Brandmuren skal være minimum 100 mm tyk og udført i teglsten, betonsten eller letbeton.

SE: Jøtul JGFW-5 brandmursplatta (50 mm) eller brandmur.

Brandmuren ska vara minst 100 mm tjock och vara byggd av tegelsten, betongsten eller lättbetong.

FI: Jøtul JGFW-5 -palomuurilevy (50 mm). Palomuurin on oltava vähintään 100 mm paksu ja sen tulee olla muurattu tiilistä, betoniharkoista tai valmistettu kevytbetonista.