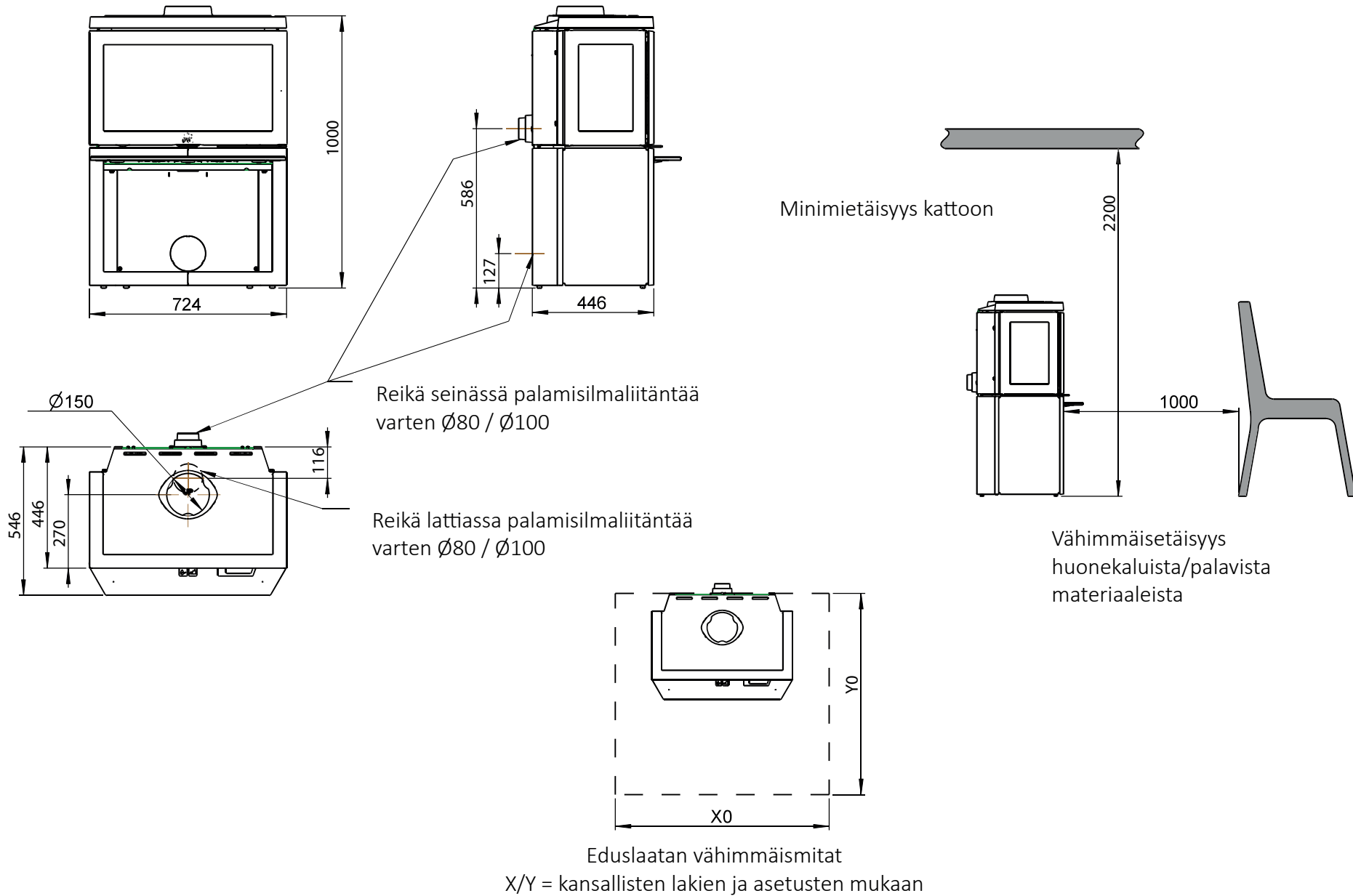
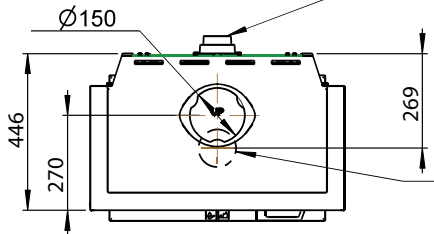
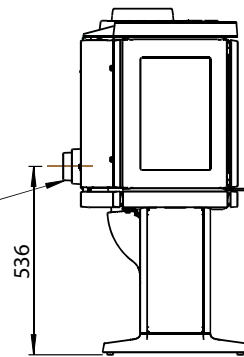
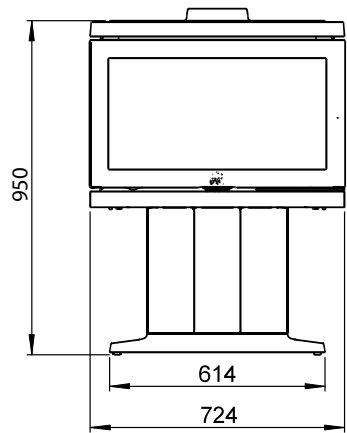


JØTUL F 620 B



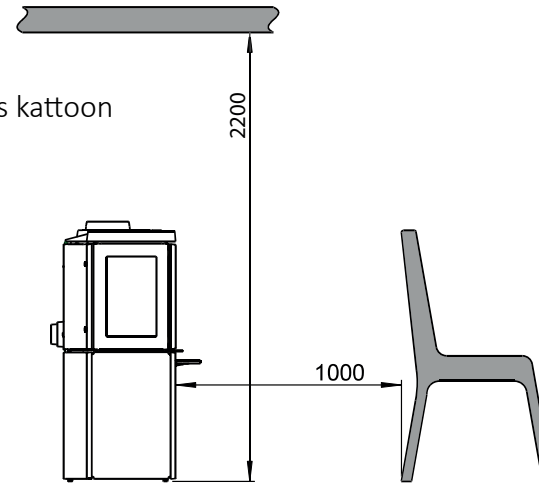
JØTUL F 620 P



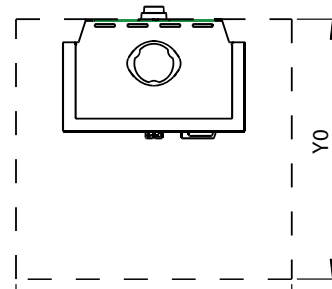
Reikä seinässä palamisilmaliitintää varten Ø80 / Ø100

Reikä lattiassa palamisilmaliitintää varten Ø80 / Ø100

Minimietäisyys kattoon

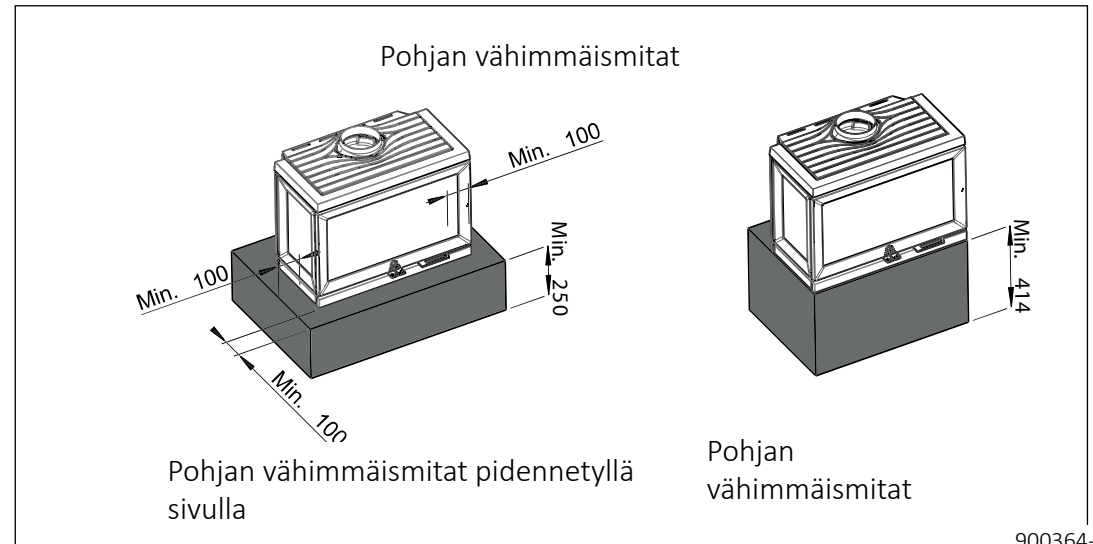
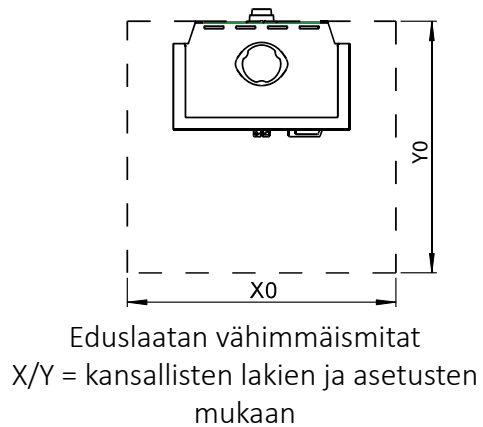
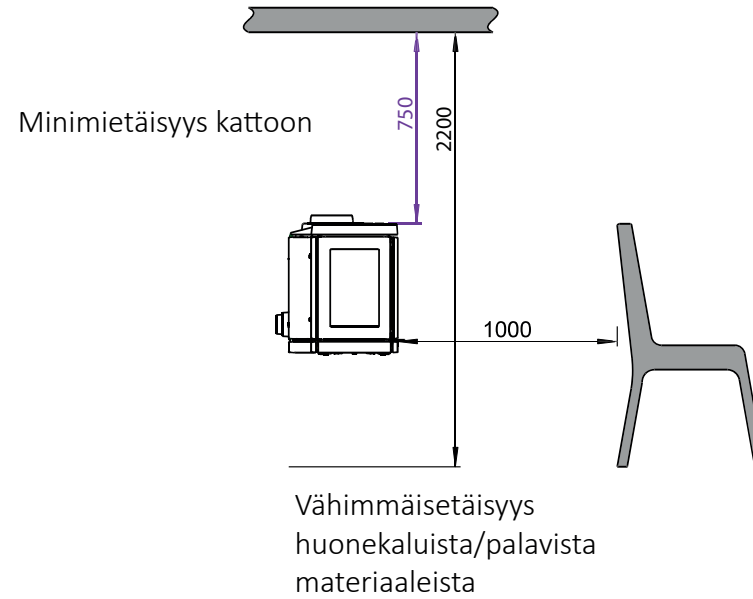
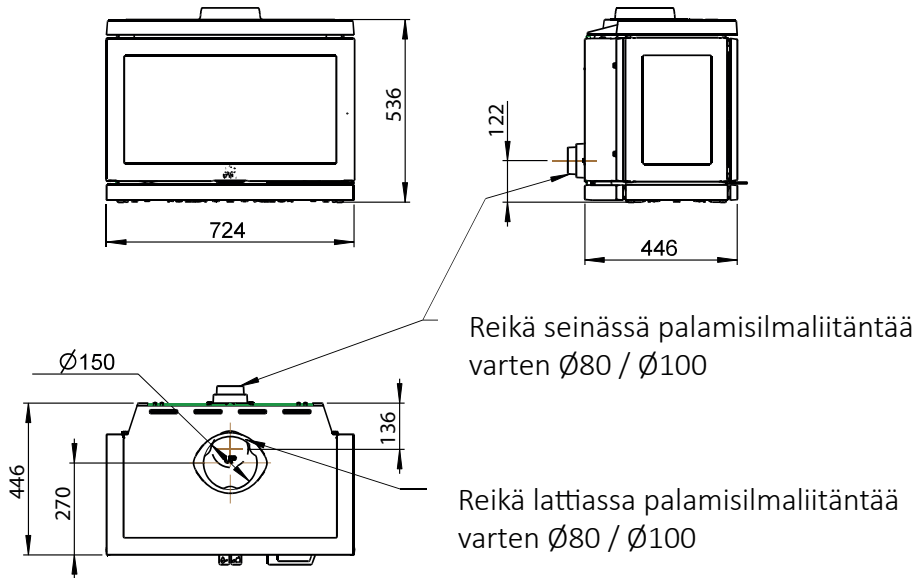


Vähimmäisetäisyys huonekaluista/palavista materiaaleista

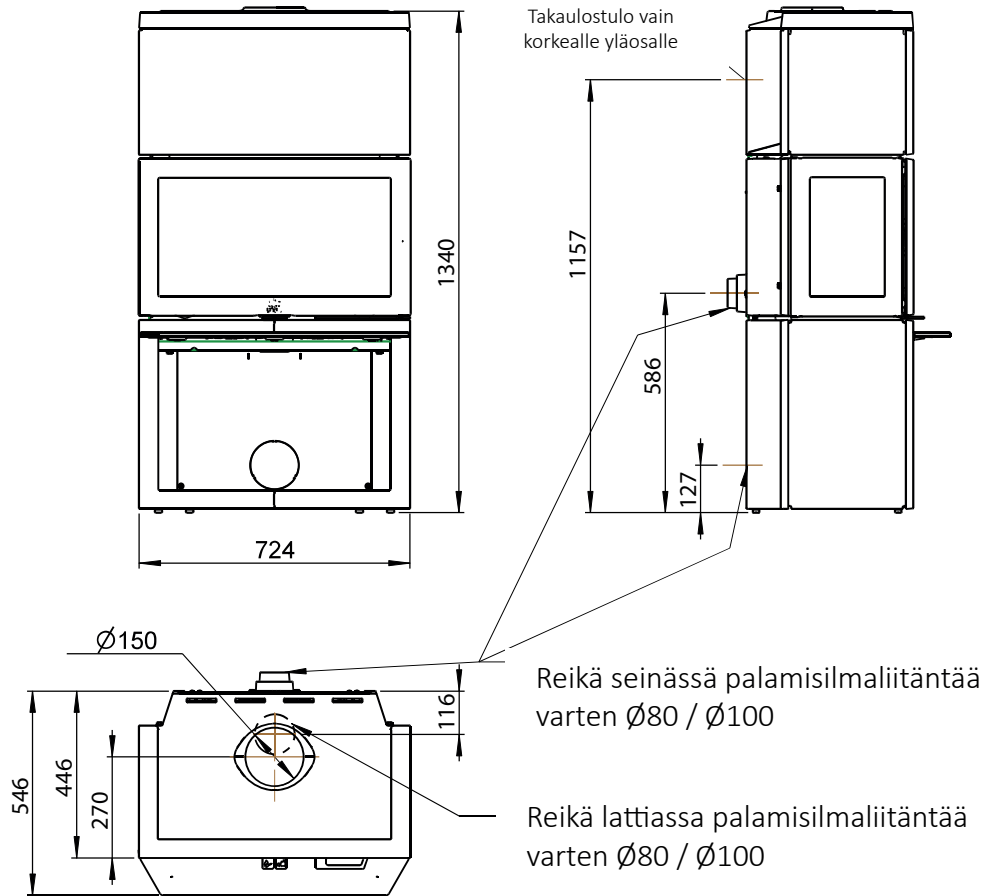


Eduslaatan vähimmäismitat
X/Y = kansallisten lakien ja asetusten mukaan

JØTUL F 620 LB



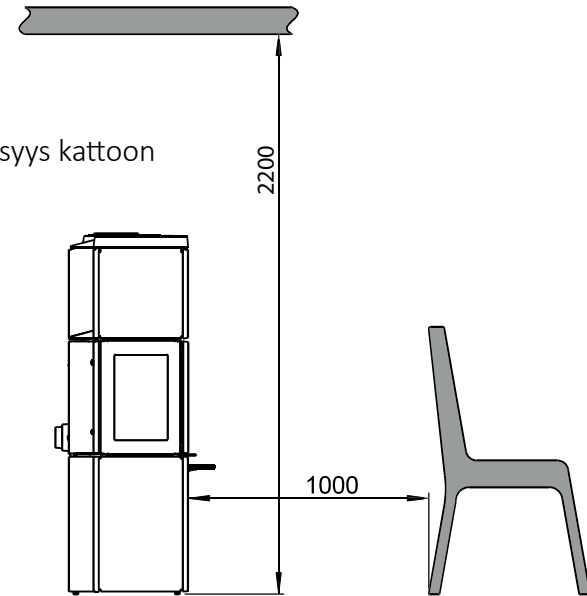
JØTUL F 620 HT



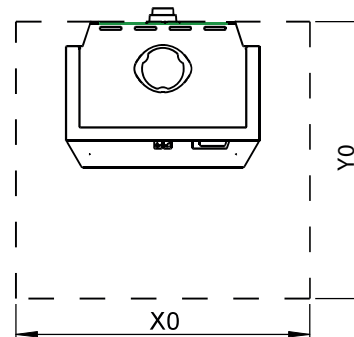
Reikä seinässä palamisilmaliitintää varten $\text{Ø}80$ / $\text{Ø}100$

Reikä lattiassa palamisilmaliitintää varten $\text{Ø}80$ / $\text{Ø}100$

Minimietäisyys kattoon



Vähimmäisetäisyys huonekaluista/palavista materiaaleista



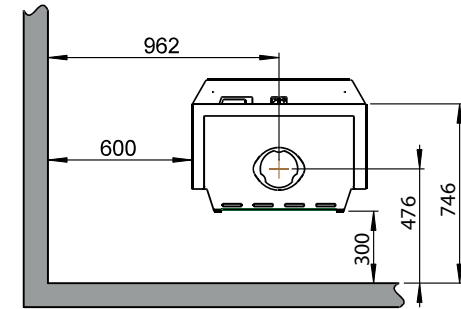
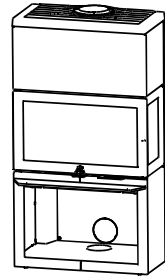
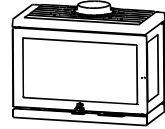
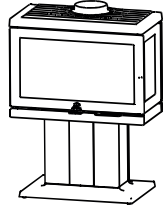
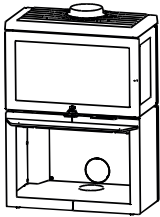
Eduslaatan vähimmäismitat
X/Y = kansallisten lakien ja asetusten mukaan

F 620 B

F 620 P

F 620 LB

F 620 B HT

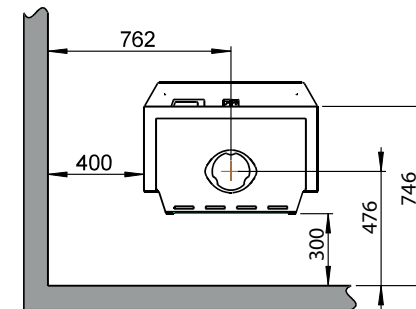
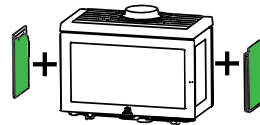
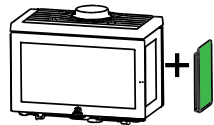
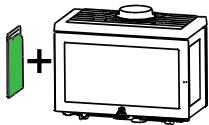


F 620 B / F 620 P / F 620 LB / F 620 B HT
- Jälkiasennetulla valurautasivulla

FR

FL

F

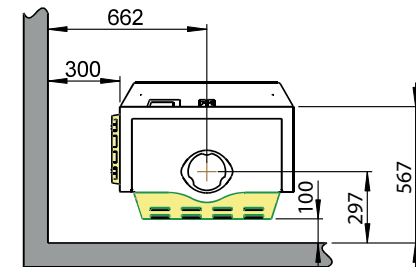
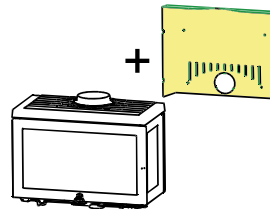
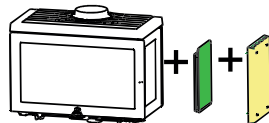
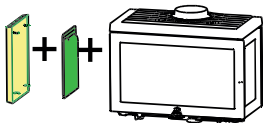


F 620 B / F 620 P / F 620 LB / F 620 B HT
- Jälkiasennetulla valurautasivulla ja konvektiosarjalla sivulla
- Jälkiasennetulla konvektiosarjalla takana

FR
Konvektiosarja sivulla

FL
Konvektiosarja sivulla

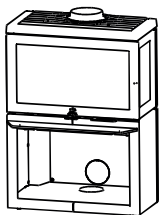
Konvektiosarja takana



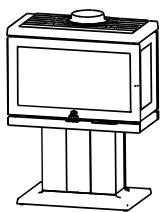
F 620: Vähimmäisetäisyys palavaan seinään, joka on suojattu hyväksytyllä palonkestävällä seinällä

Palava seinä
Palomuri (katso käsikirjan luku 3)

F 620 B



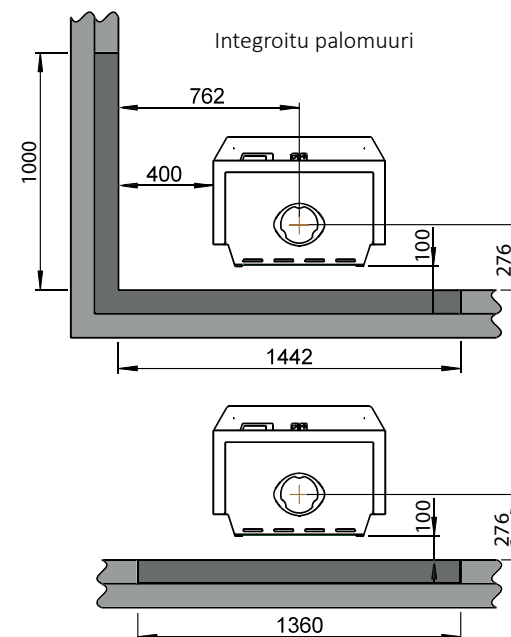
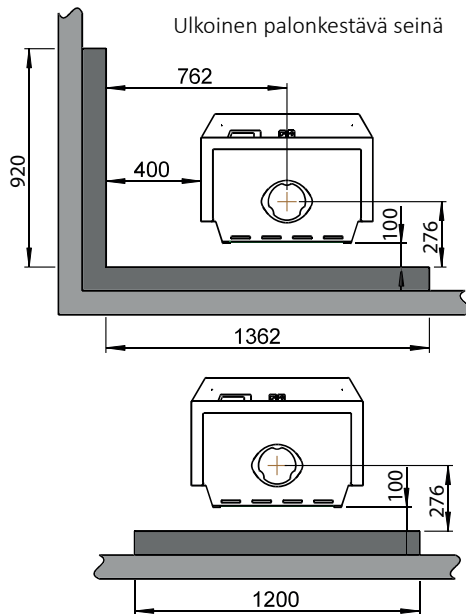
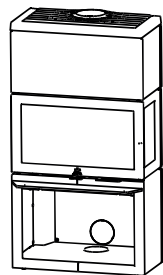
F 620 P



F 620 LB

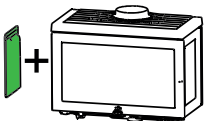


F 620 B HT

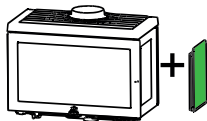


F 620 B / F 620 P / F 620 LB / F 620 HT
- Jälkiasennetulla valurautasivulla

FR



FL



F

