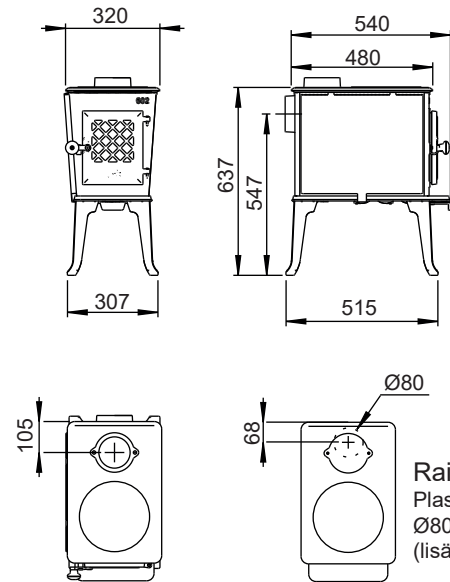
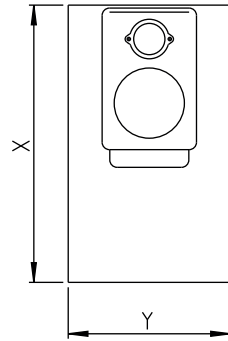


Jøtul F 602 ECO

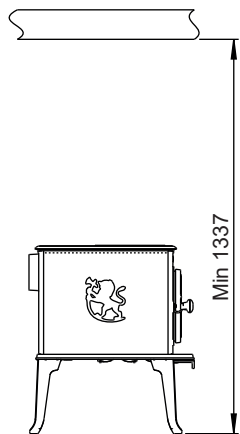


Lattialevyn minimimitat
X/Y = Kansallisten lakien
ja määräysten mukaan

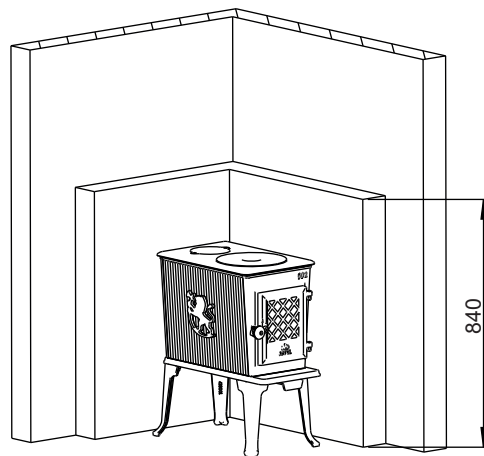


Raitisilmaliitäntä
Plassering på underside
Ø80mm
(lisävarusteet)

Etäisyys palavasta materiaalista
valmistettuun kattoon



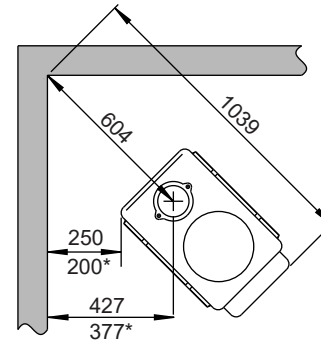
Palomuurin vähimmäiskorkeus



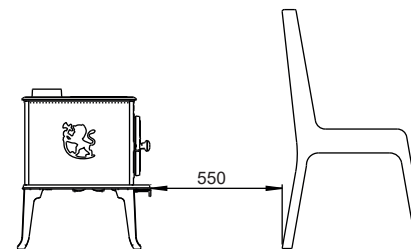
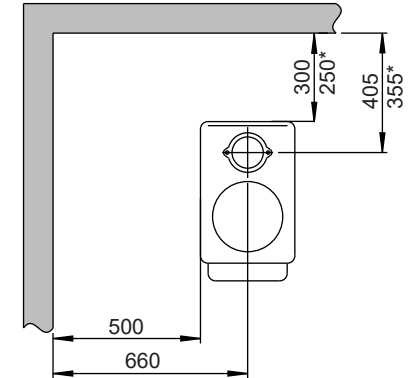
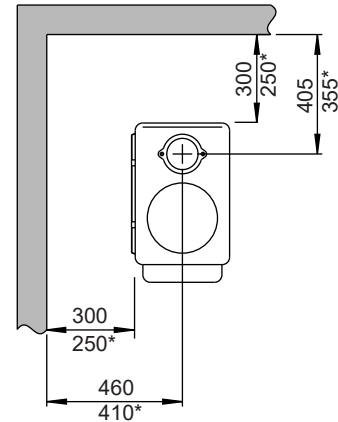
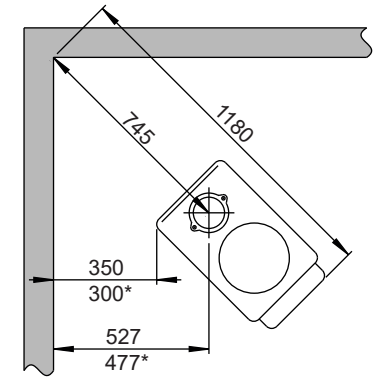
* Puolieristetty savupiippu / suojattu
savupiippu alas tulisijaan asti

Etäisyys palavaan seinään

Suojalevy sivulla



Ilman suojalevyä



Palavasta materiaalista
valmistettu seinä
Palomuri

Minimietäisyys palomuriin

Ilman suojalevyä

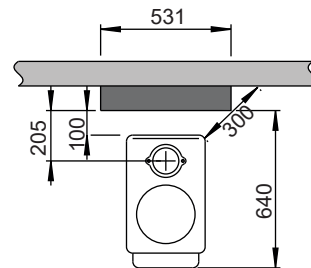
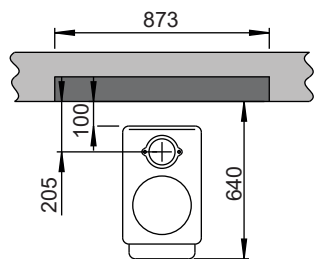
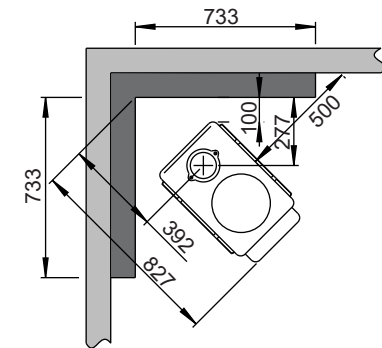
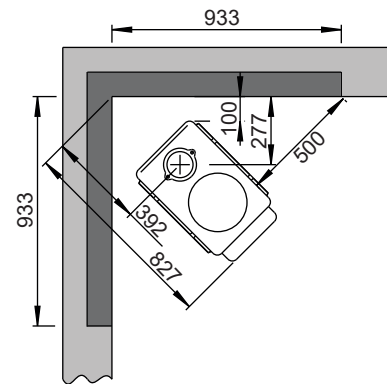
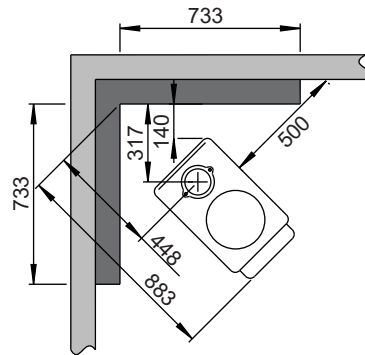
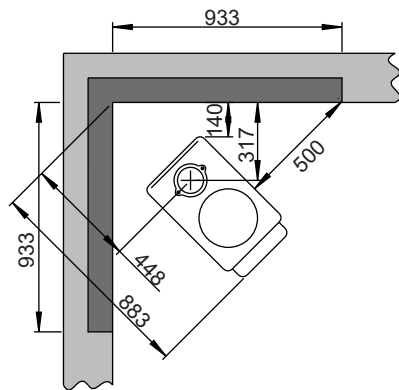
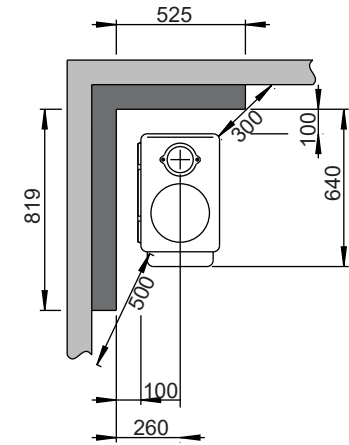
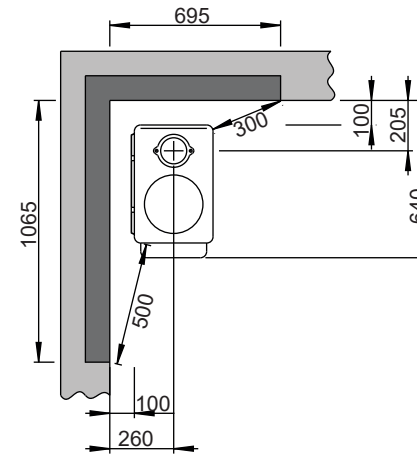
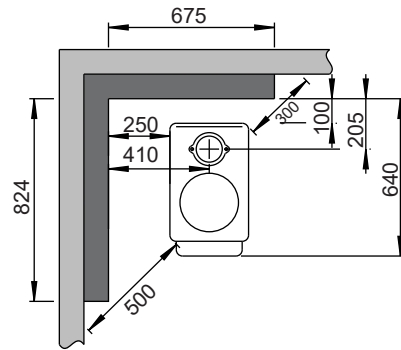
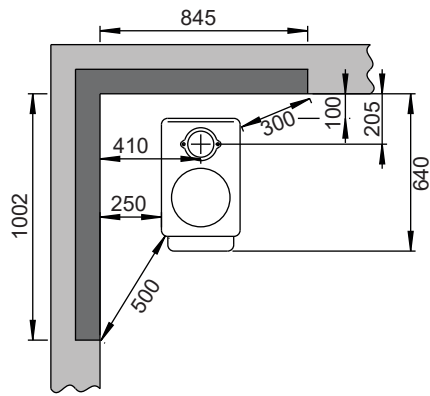
Suojalevy sivulla



Upotettu palomuri

Päällerakennettu palomuri

Upotettu palomuri

Päällerakennettu palomuri



 Palavasta materiaalista valmistettu seinä
 Palomuri