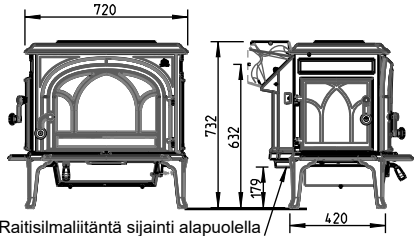
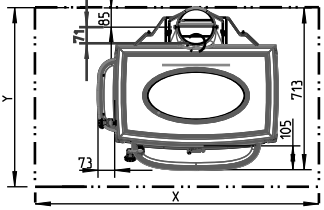


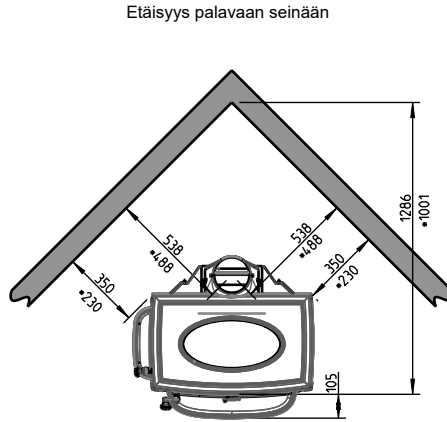
JØTUL F 500 ECO



Raitisilmaliitäntä sijainti alapuolella
Ø100mm (isävarusteet)

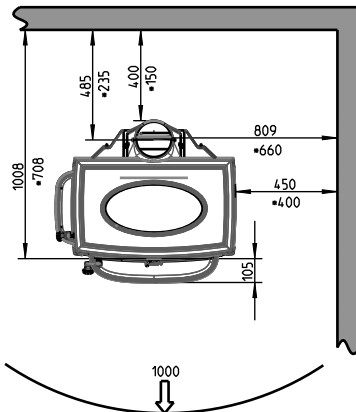


Lattialeivyn minimimitat
X/Y = Kansallisten lakien ja määräysten mukaan




Etäisyys palavaan seinään

* Suojalevy takana ja eristetty savuputki

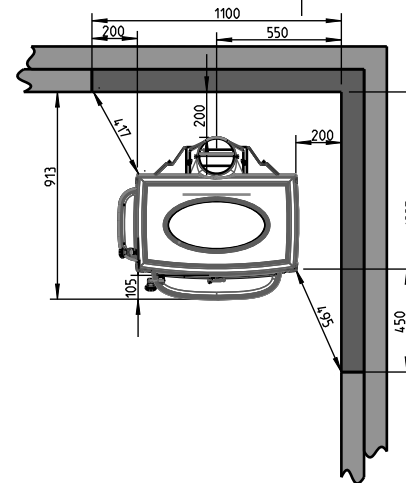
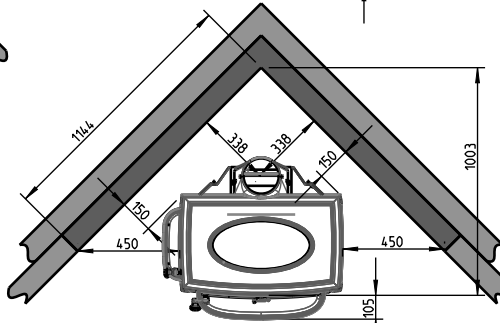
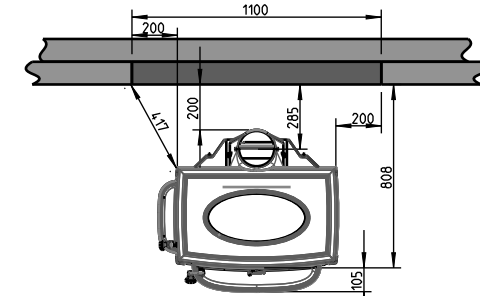


* Suojalevy takana ja eristetty savuputki

 Palavasta materiaalista valmistettu seinä

 Palomuri (Katso käyttöoppaan kohta 3.3)

Minimietäisyys palomuri



Minimietäisyys palomuri

