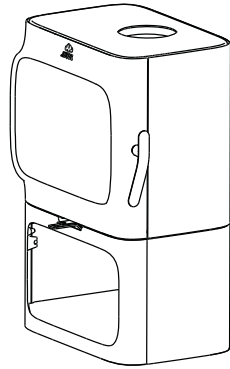
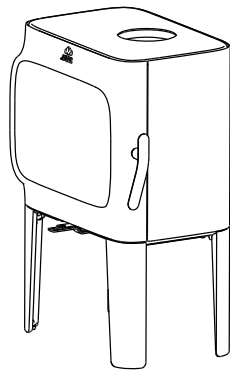


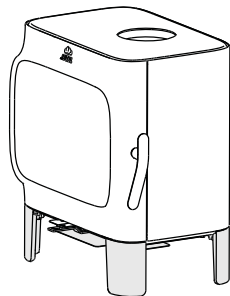
Jøtul F 305 R B (Sokkeli)



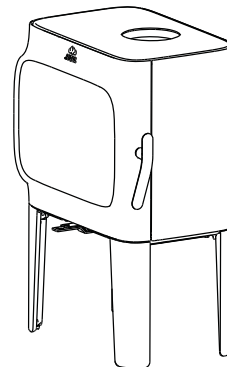
Jøtul F 305 R LL (Pitkät jalat)



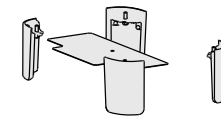
Jøtul F 305 R SL (Lyhyet jalat)



Jøtul F 305 R LL (Pitkät jalat)



Lyhyet jalat



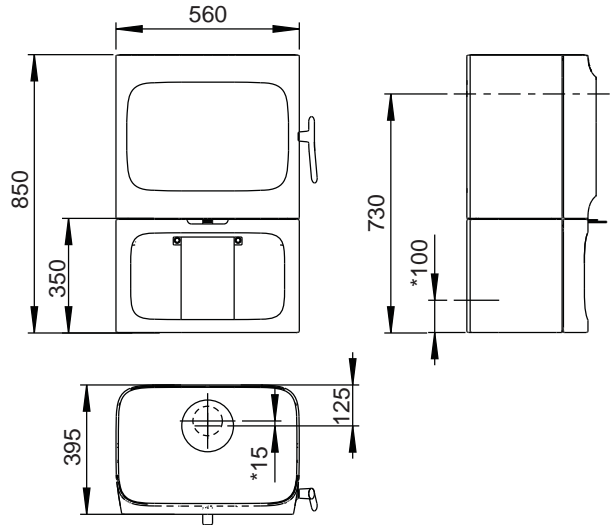
=

+

Fig. 1b R

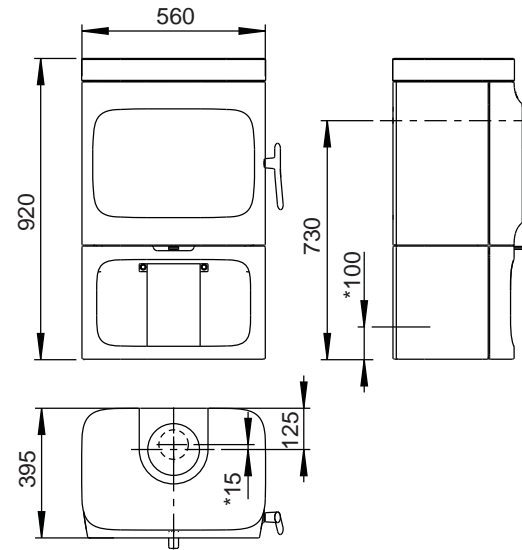
Jøtul F 305 R

Jøtul F 305 R B (jossa on sokkeli)

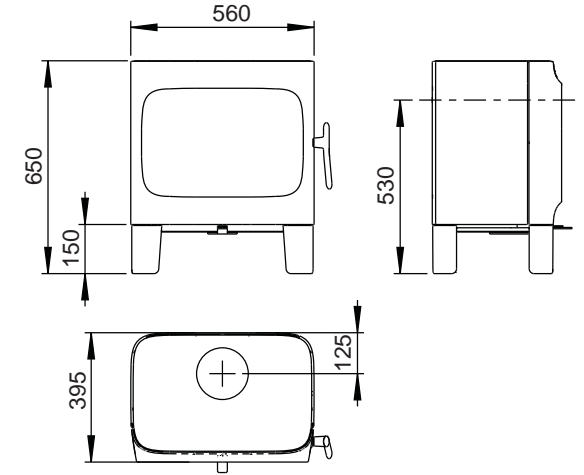


* Raitisilmaliitäntä

Jøtul F 305 R B (jossa on sokkeli ja vuolukivinen päällyyslevy)



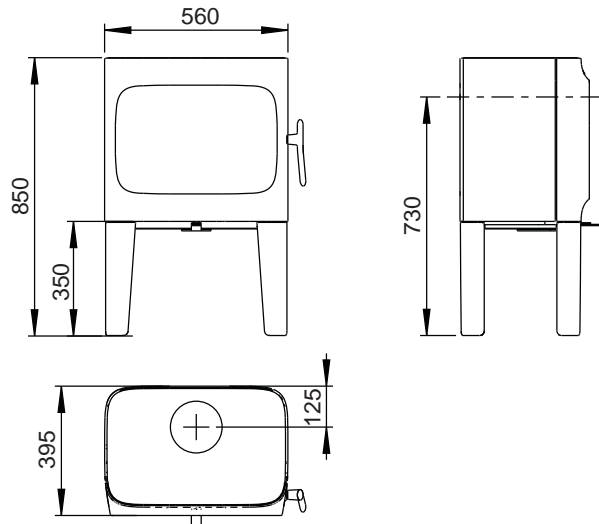
F 305 R SL (Lyhyet jalat)



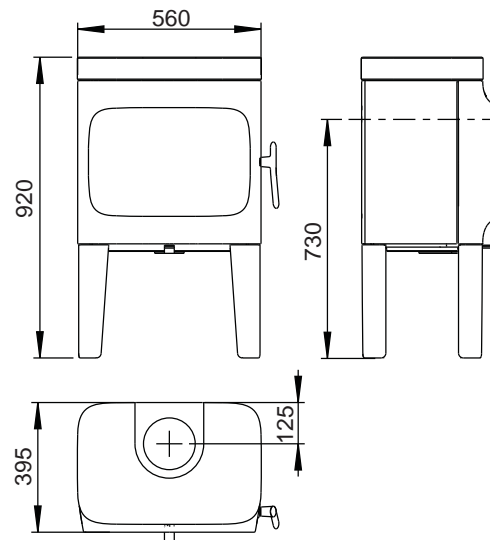
Huom.: Jøtul F 305 R SL, jossa on lyhyet jalat, voidaan sijoittaa vain lattialle, jonka pinnoite ja rakenne ovat jotain muuta kuin palavaa materiaalia. Palamattoman lattian pitää ylettyä vähintään 500 mm:n etäisyydelle tulisijan etupuolella.

Tälle alueelle ei myöskään pidä asentaa lattialämmitystä (vesikiertoista tai sähköistä).

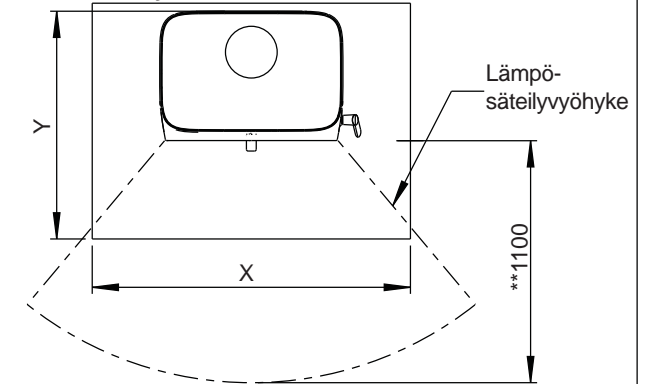
Jøtul F 305 R LL (jossa on pitkät jalat)



Jøtul F 305 R LL (jossa on pitkät jalat ja vuolukivinen päällyyslevy)



Lattialevy



Lattialevyn minimimitat.

X/Y = Kansallisten lakien ja määräysten mukaan.

** Minimietäisyyden tulisijan aukosta palavaan materiaaliin.
900194-P00

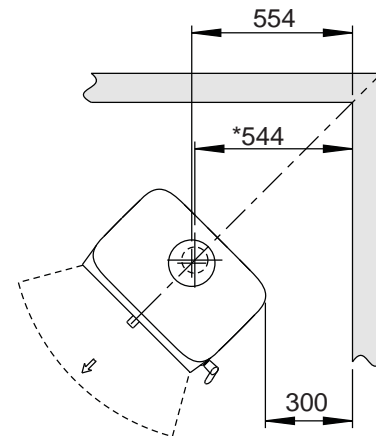
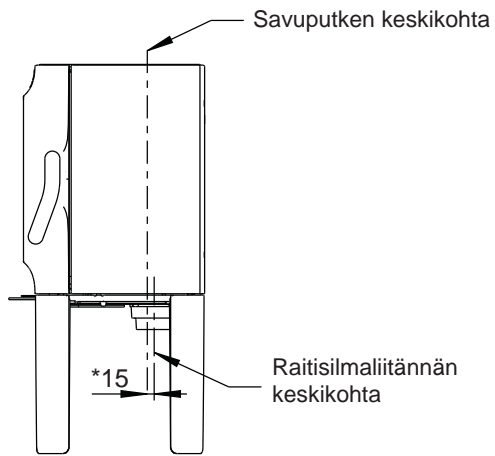
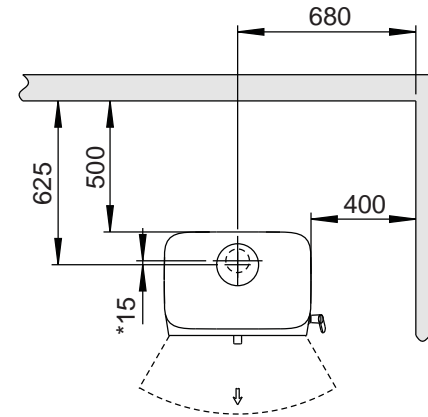
Fig. 1c R

Jøtul F 305 R

Palavasta materiaalista valmistettu seinä



Ilman vakiokiertoilmalevyä



* Raitisilmaliitäntä

Jøtul F 305 R

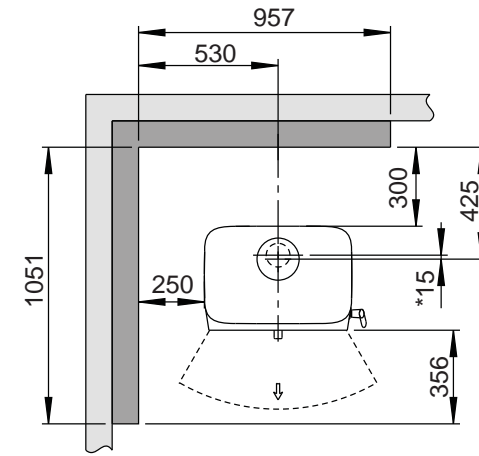
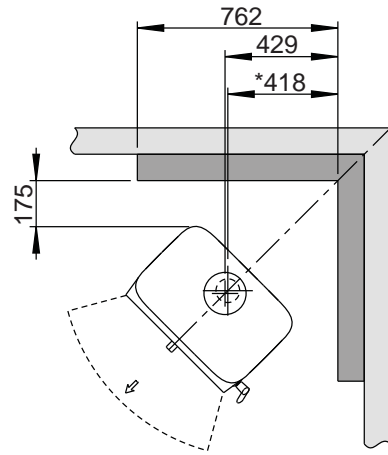
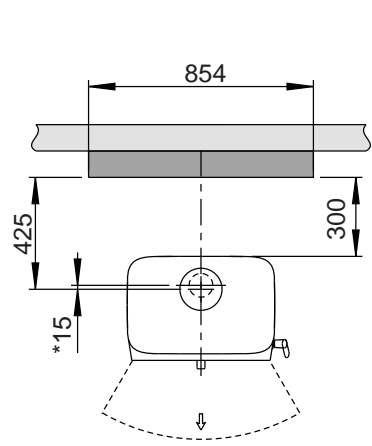
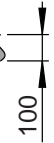
Minimietäisyys palomuurilla suojattuun seinään

Päällerakennettu

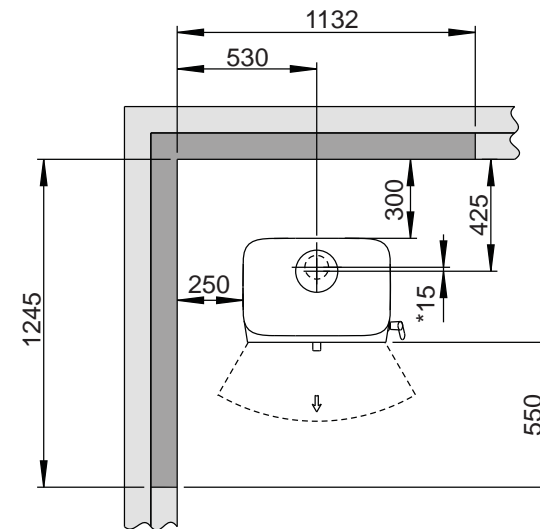
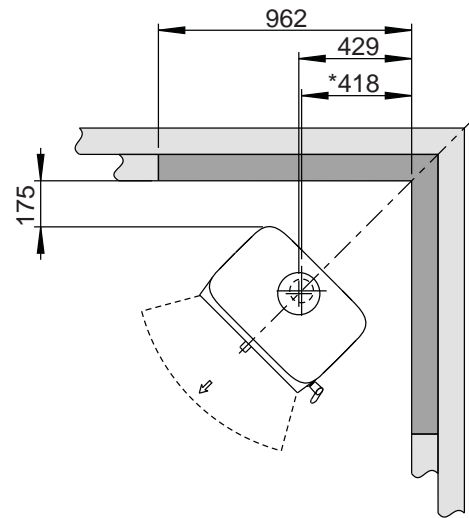
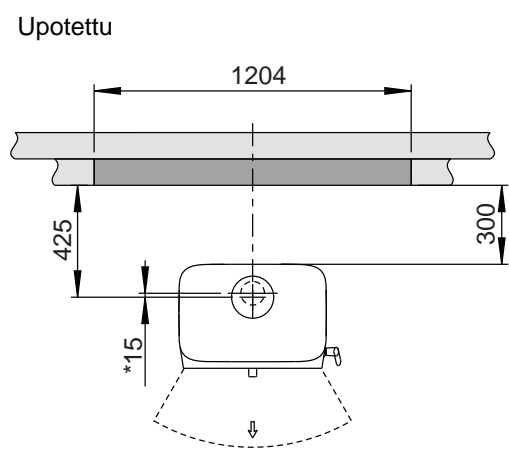
Palavasta materiaalista valmistettu seinä



Palomuuuri



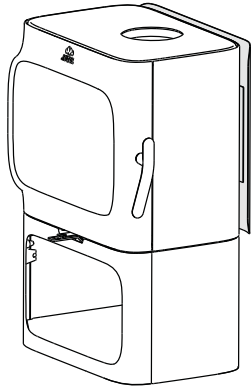
Upotettu



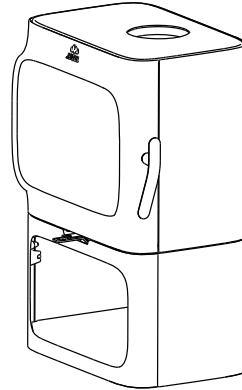
Kuva 1a

Jøtul F 305

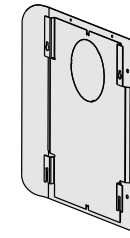
Jøtul F 305 B (Sokkeli)



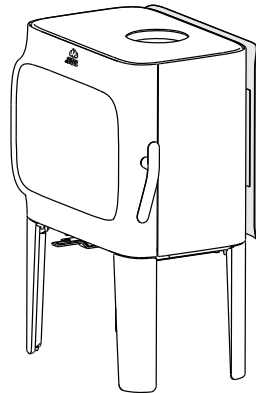
Jøtul F 305 R B (Sokkeli)



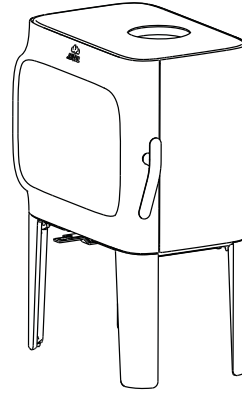
Konvektiopelti



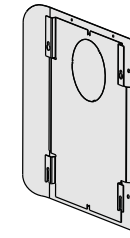
Jøtul F 305 LL (Pitkät jalat)



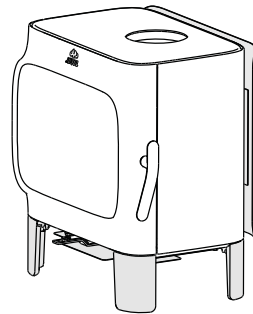
Jøtul F 305 R LL (Pitkät jalat)



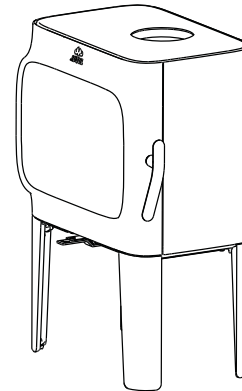
Konvektiopelti



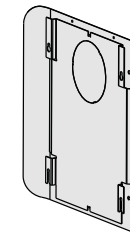
Jøtul F 305 SL (Lyhyet jalat)



Jøtul F 305 R LL (Pitkät jalat)



Konvektiopelti



Lyhyet jalat

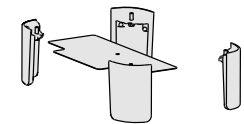
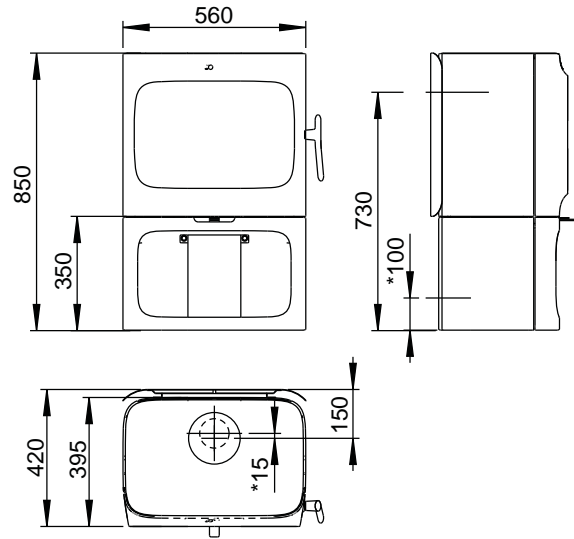


Fig. 1b

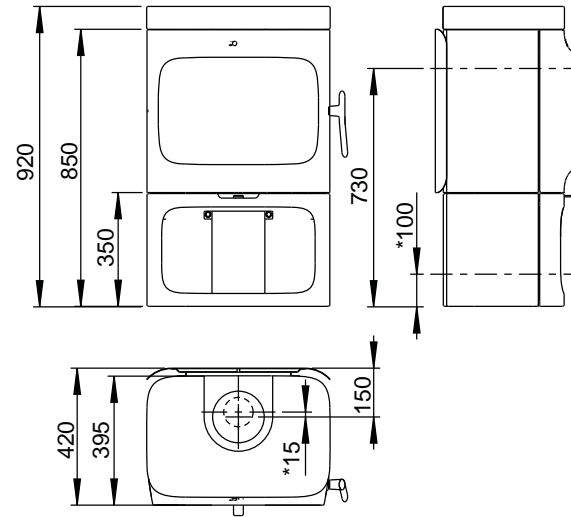
Jøtul F 305

Jøtul F 305 R B (jossa on sokkeli)

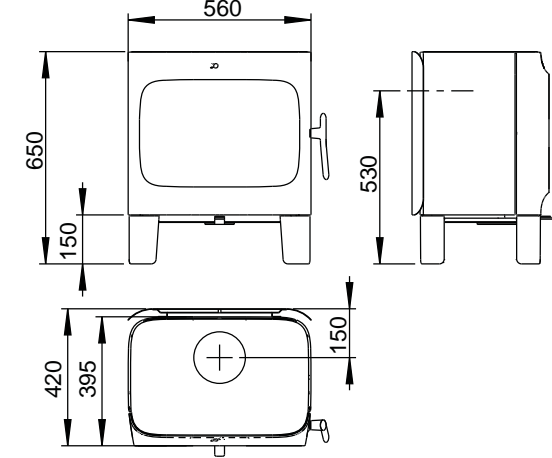


* Raitisilmaliitäntä

Jøtul F 305 R B (jossa on sokkeli ja vuolukivinen päällyslevy)



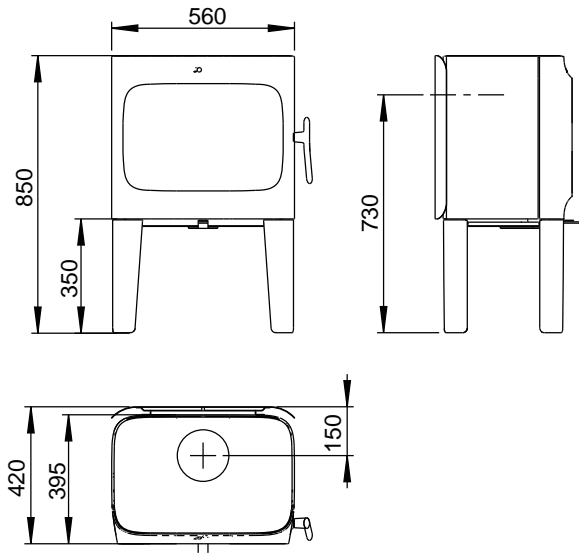
F 305 R SL (Lyhyet jalat)



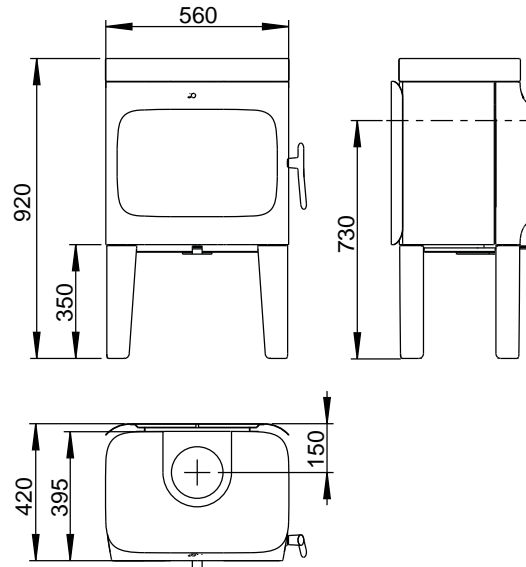
Huom.: Jøtul F 305 R SL, jossa on lyhyet jalat, voidaan sijoittaa vain lattialle, jonka pinnoite ja rakenne ovat jotain muuta kuin palavaa materiaalia. Palamattoman lattian pitää ylettyä vähintään 500 mm:n etäisyydelle tulisijan etupuolella.

Tälle alueelle ei myöskään pidä asentaa lattialämmitystä (vesikiertoista tai sähköistä).

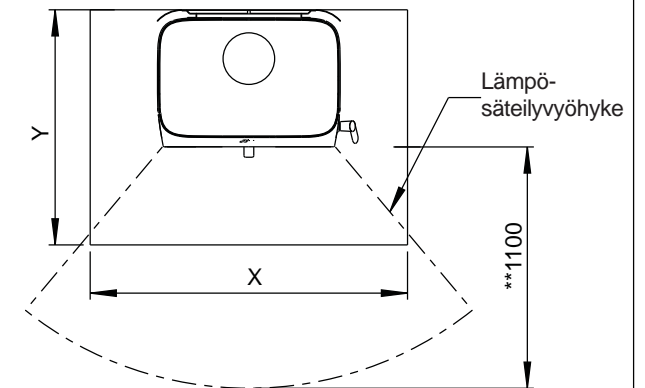
Jøtul F 305 R LL (jossa on pitkät jalat)



Jøtul F 305 R LL (jossa on pitkät jalat ja vuolukivinen päällyslevy)



Lattialevy



Lattialevyn minimimitat.

X/Y = Kansallisten lakien ja määräysten mukaan.

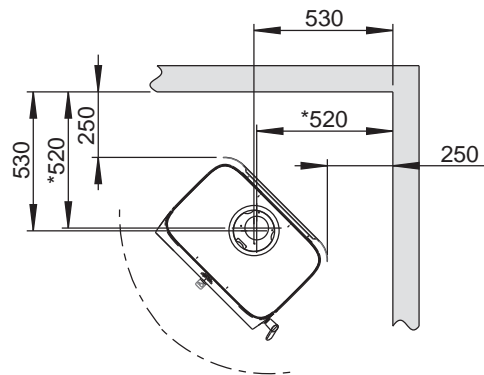
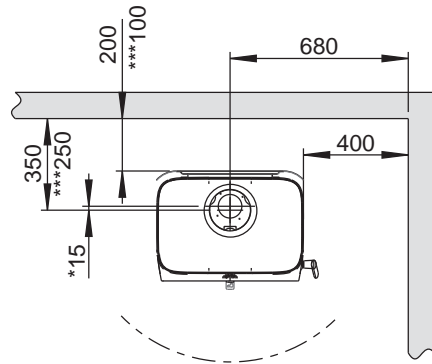
** Minimietäisyyden tulisijan aukosta palavaan materiaaliin.

Fig. 1c

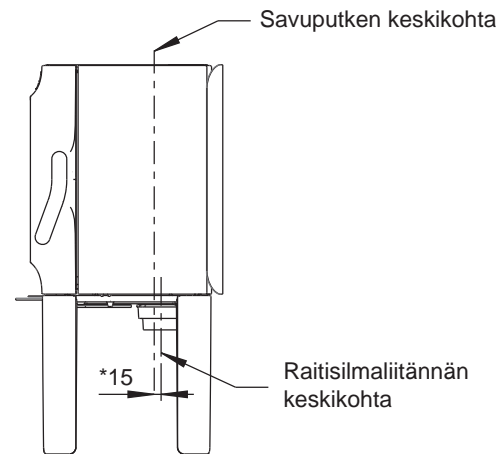
Jøtul F 305

Vähimmäisetäisyys palavaan seinään

Vakiokiertoilmalevyä käytettäessä



Palavasta materiaalista valmistettu seinä



* Raitisilmaliitäntä

*** Etäisyys palavaan seinään puolieristettyä/suojattua savuputkea käytettäessä

Fig. 1d

Jøtul F 305

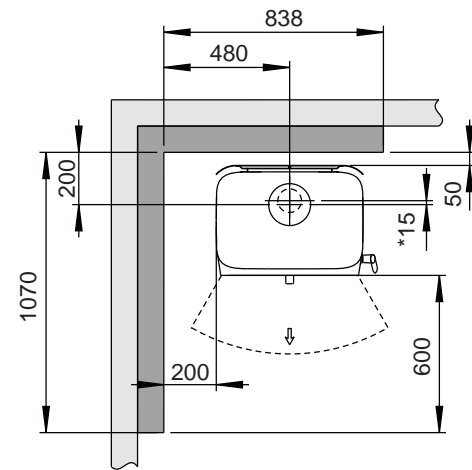
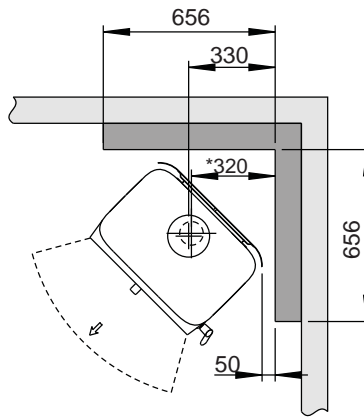
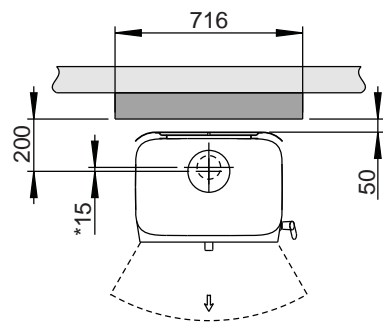
Minimietäisyys palomuurilla suojattuun seinään

Päällerrakennettu

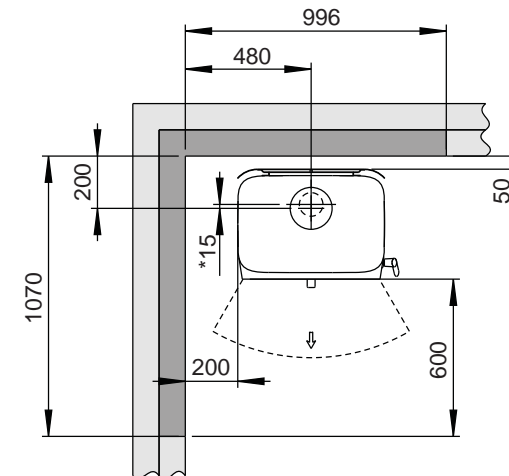
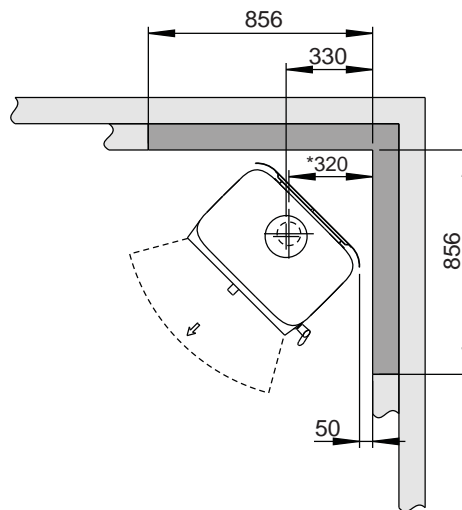
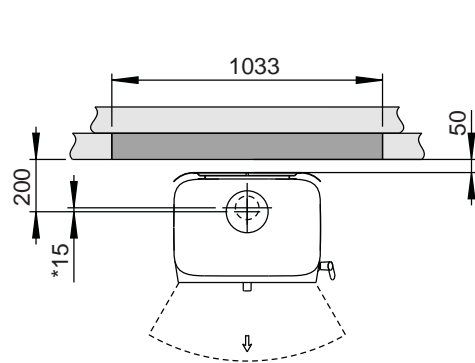
Palavasta materiaalista valmistettu seinä



Palomuri

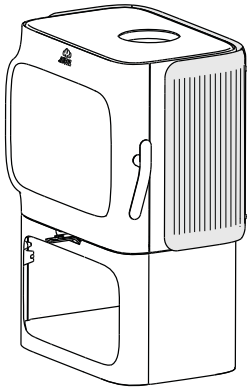


Upotettu

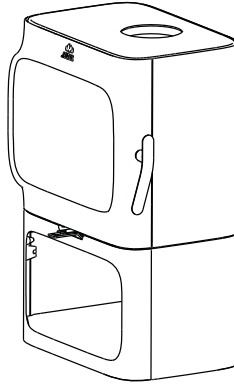


Jøtul F 305 C

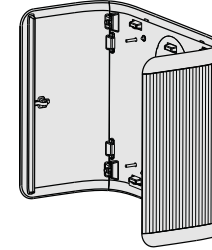
Jøtul F 305 C B
(Sokkeli)



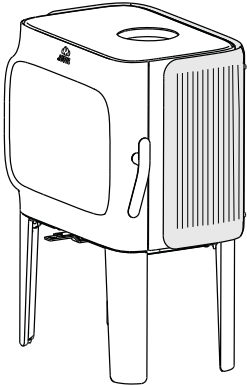
Jøtul F 305 R B (Sokkeli)



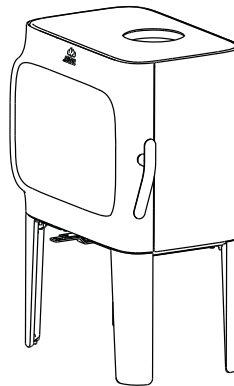
Konvektio setti



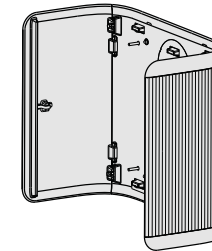
Jøtul F 305 C LL
(Pitkät jalat)



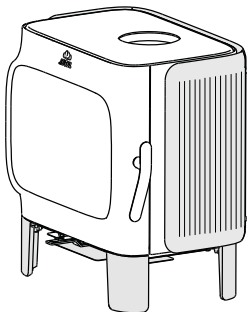
Jøtul F 305 R LL (Pitkät jalat)



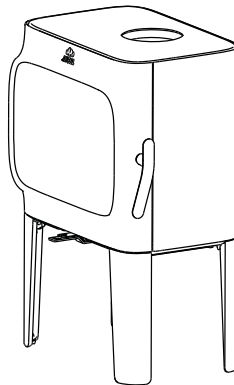
Konvektio setti



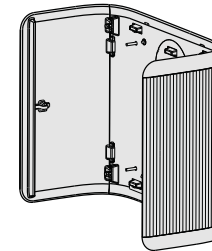
Jøtul F 305 C SL
(Lyhyet jalat)



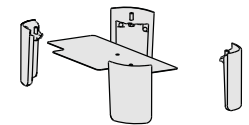
Jøtul F 305 R LL (Pitkät jalat)



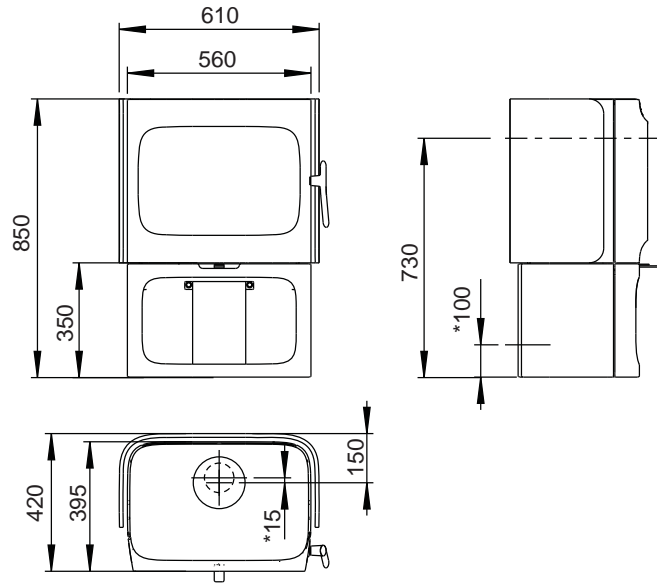
Konvektio setti



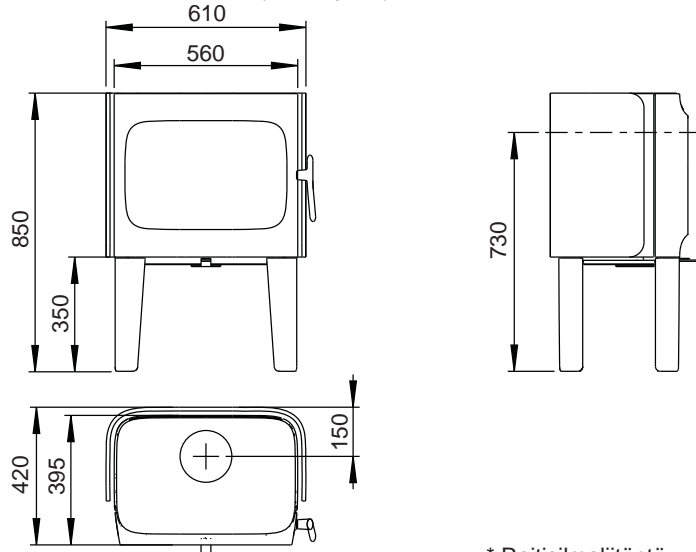
Lyhyet jalat



Jøtul F 305 C B (Sokkeli)

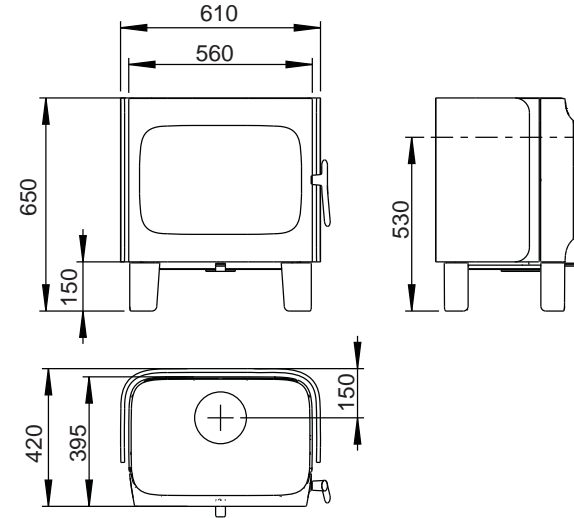


Jøtul F 305 C LL (Pitkät jalat)



* Raitisilmaliitäntä

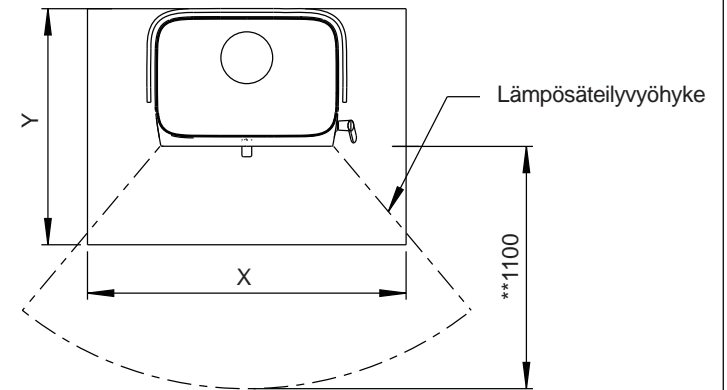
Jøtul F 305 C SL (Lyhyet jalat)



Huom.: Jøtul F 305 C SL (lyhyet jalat) voidaan sijoittaa vain lattialle, jonka pinnoite ja rakenne ovat jotain muuta kuin palavaa materiaalia. Palamattoman lattian pitää ylettyä vähintään 500 mm:n etäisyydelle tulisijan etupuolella.

Tälle alueelle ei myöskään pidä asentaa lattialämmitystä (vesikiertoista tai sähköistä).

Lattialevy



Lattialevyn minimimitat.

X/Y = Kansallisten lakien ja määräysten mukaan.

** Minimietäisyyden tulisijan aukosta palavaan materiaaliin.

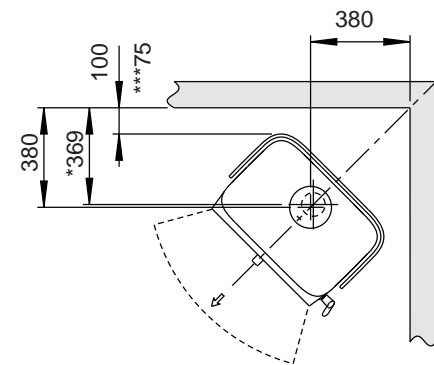
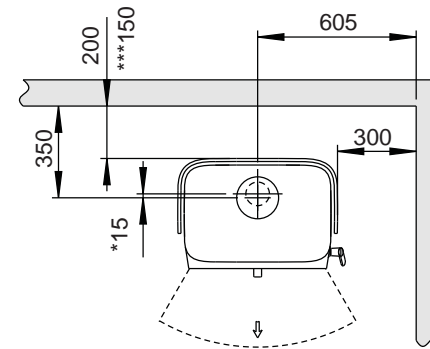
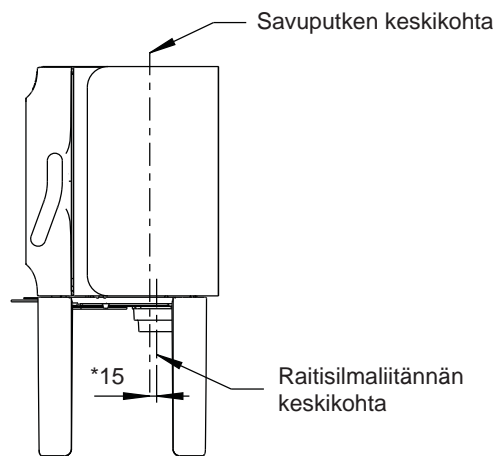
900195-P00

Fig. 1c C

Jøtul F 305 C

Vähimmäisetäisyys palavaan seinään

Palavasta materiaalista valmistettu seinä



** Raitisilmaliitäntä

*** Etäisyys palavaan seinään puolieristettyä/suojattua savuputkea käytettäessä

Fig. 1d C

Jøtul F 305 C

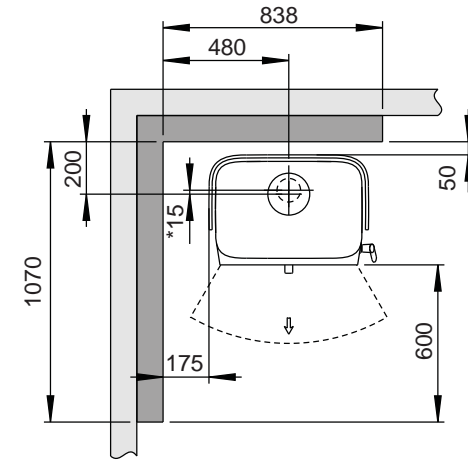
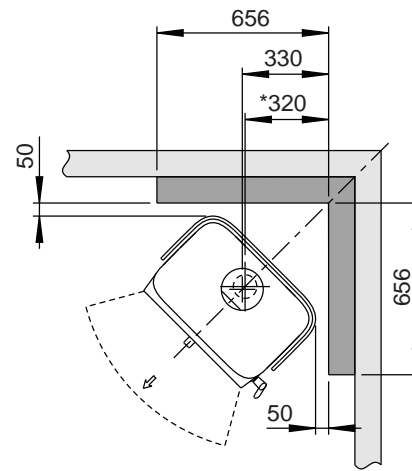
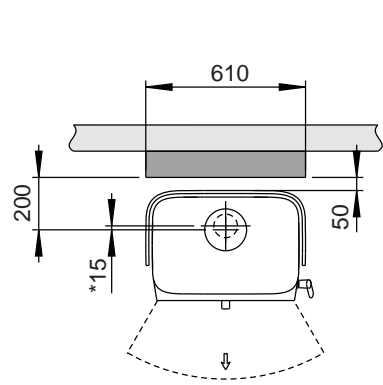
Päällerrakennettu

Minimietäisyys palomuurilla suojattuun seinään

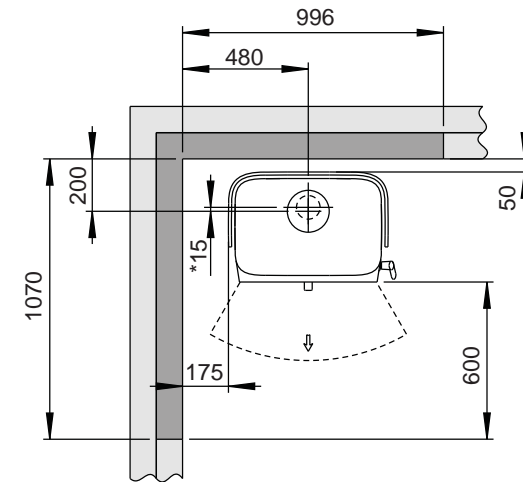
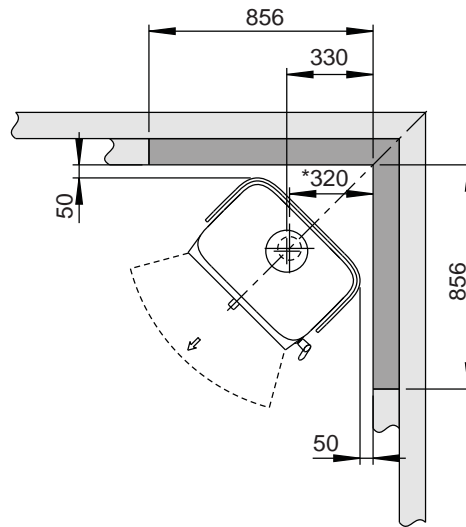
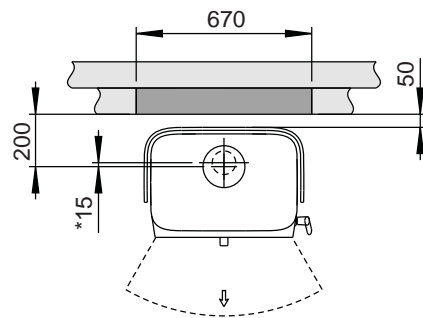
Palavasta materiaalista valmistettu seinä



Palomuri



Upotettu



* Raitisilmaliitäntä

900195-P00