

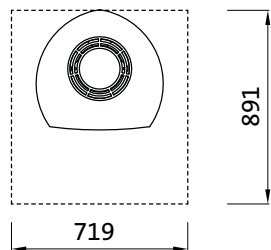
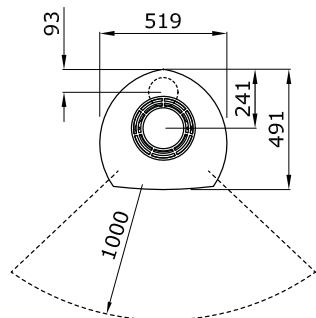
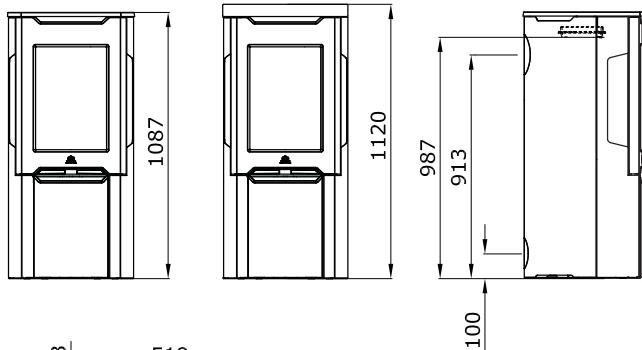
# Jøtul F 262 / F 263

Vähimmäisetäisyys palavasta  
materiaalista valmistettuun seinään:

Minimietäisyys palomuurilla  
suojattuun seinään:

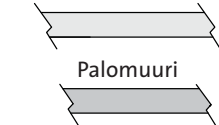
Päällyslevy -  
valurauta

Päällyslevy -  
vuolukivinen

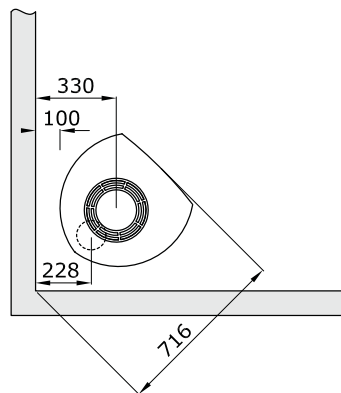
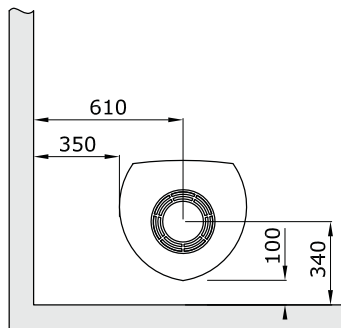


Lattialevyn minimimitat.  
Kansallisten lakien ja  
määräysten mukaan. Ks. kohta. 4.1

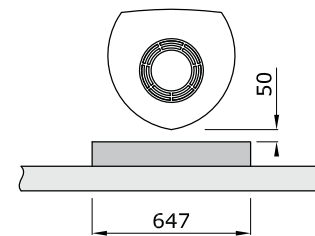
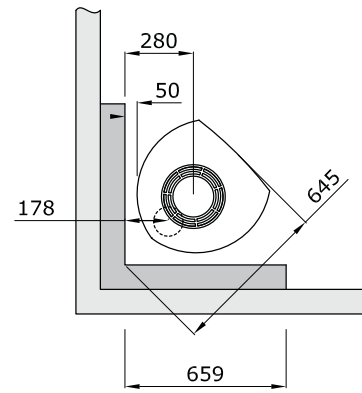
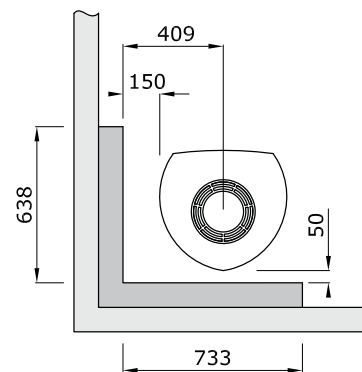
Palavasta materiaalista  
valmistettu seinä



Palomuuuri



Päällerrakennettu



Upotettu

