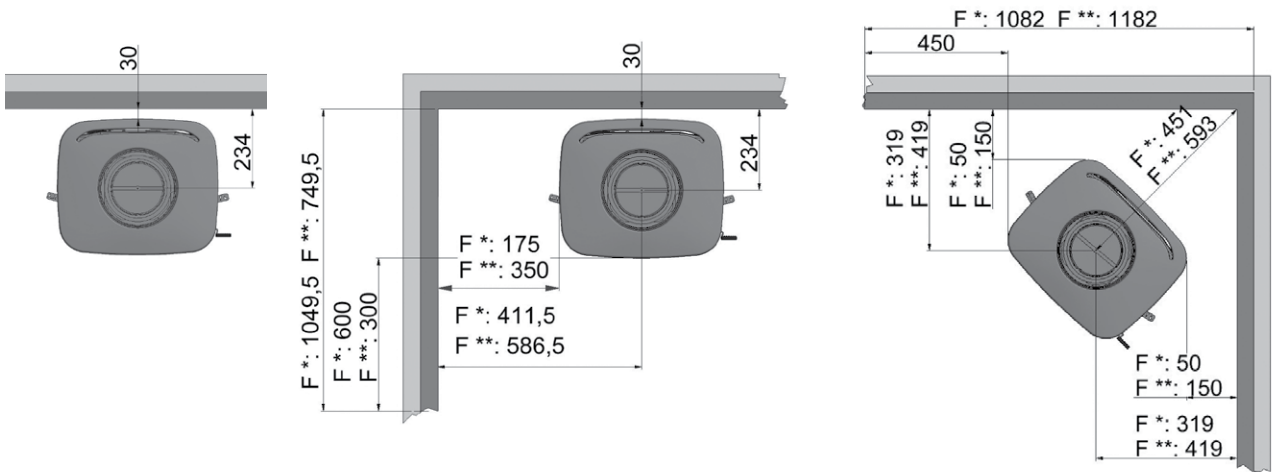
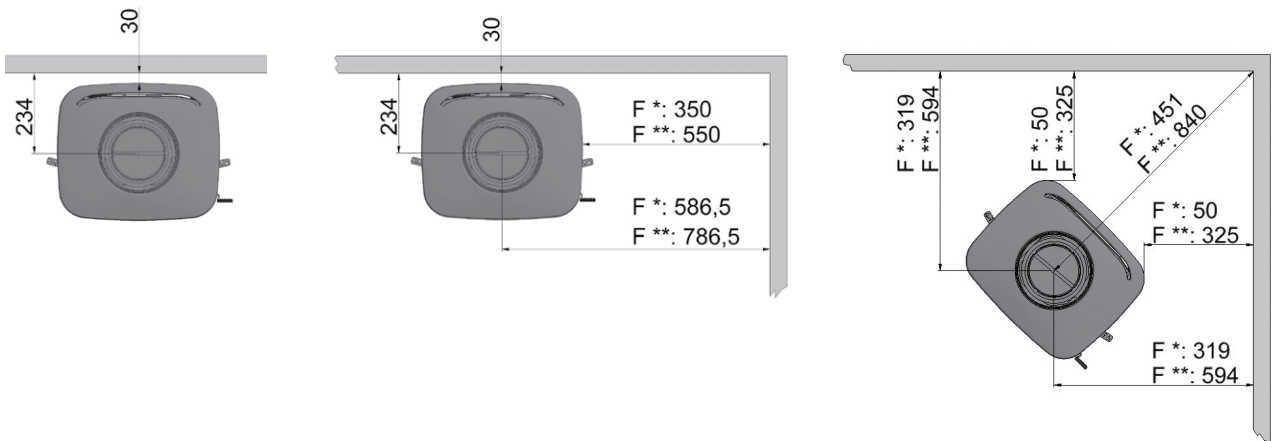


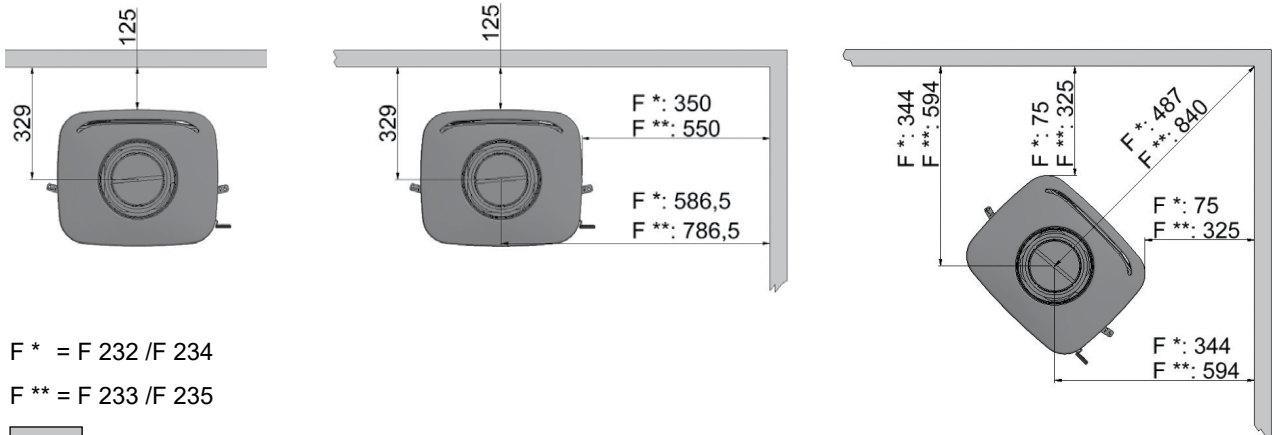
Minimietäisyys palomuurilla suojattuun seinään, kun käytetään eristettyä savuputkea + koristerengas



Minimietäisyys palavaan seinään, kun käytetään eristettyä savuputkea + koristerengas





Minimietäisyys palavaan seinään ilman eristettyä savuputkea



$F^* = F 232 / F 234$

$F^{**} = F 233 / F 235$

-  Palavasta materiaalista valmistettu seinä
-  Palomuri esim. 50 mm. Jøtul Firewall