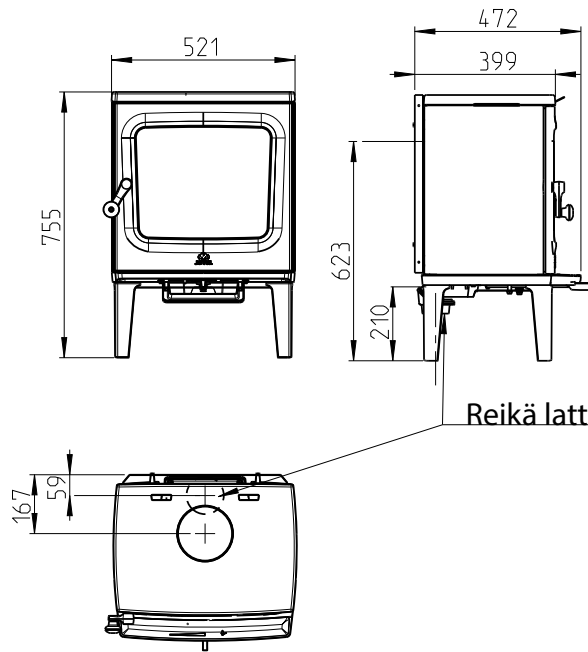
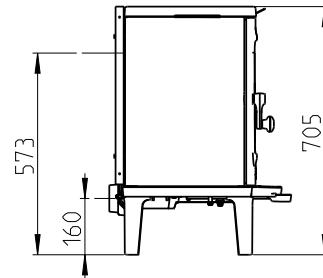


Jøtul F 205

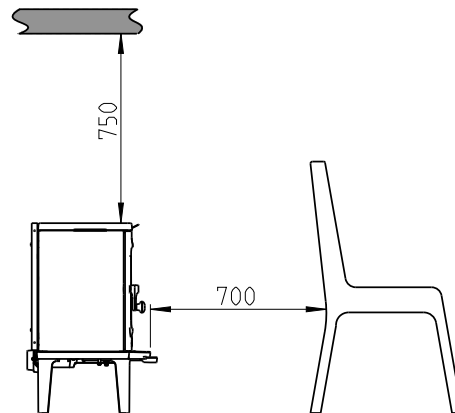


F 205 - kamiinan lyhyet jalat



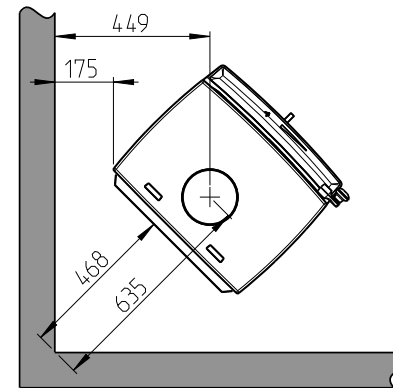
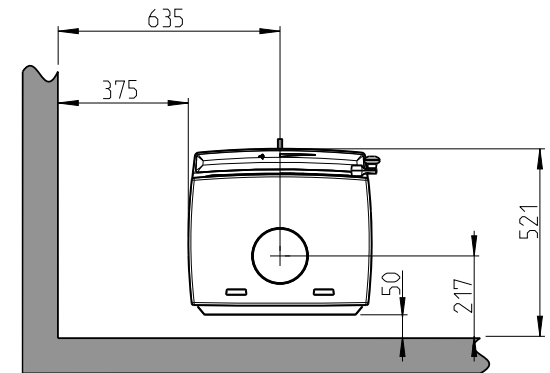
Reikä lattiassa raitisilmaliitäntää Ø 80 varten

Minimietäisyys kattoon





Minimietäisyys palavasta materiaalista valmistettuun seinään

Puolieristetty savuputki / suojattu savuputki alas kamiinaan asti.



Lattialevyn minimimitat

X/Y = Kansallisten lakien ja määräysten mukaan

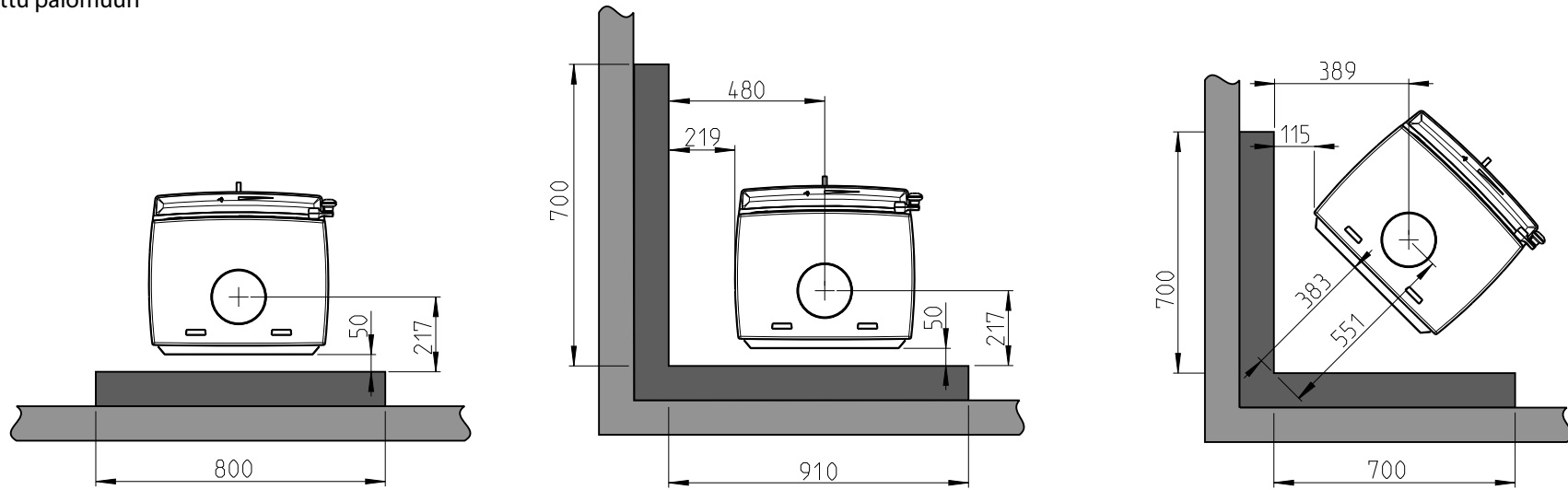
-  Palavasta materiaalista valmistettu seinä
-  Palomuri (ks. kohta 3.3)

Jøtul F 205

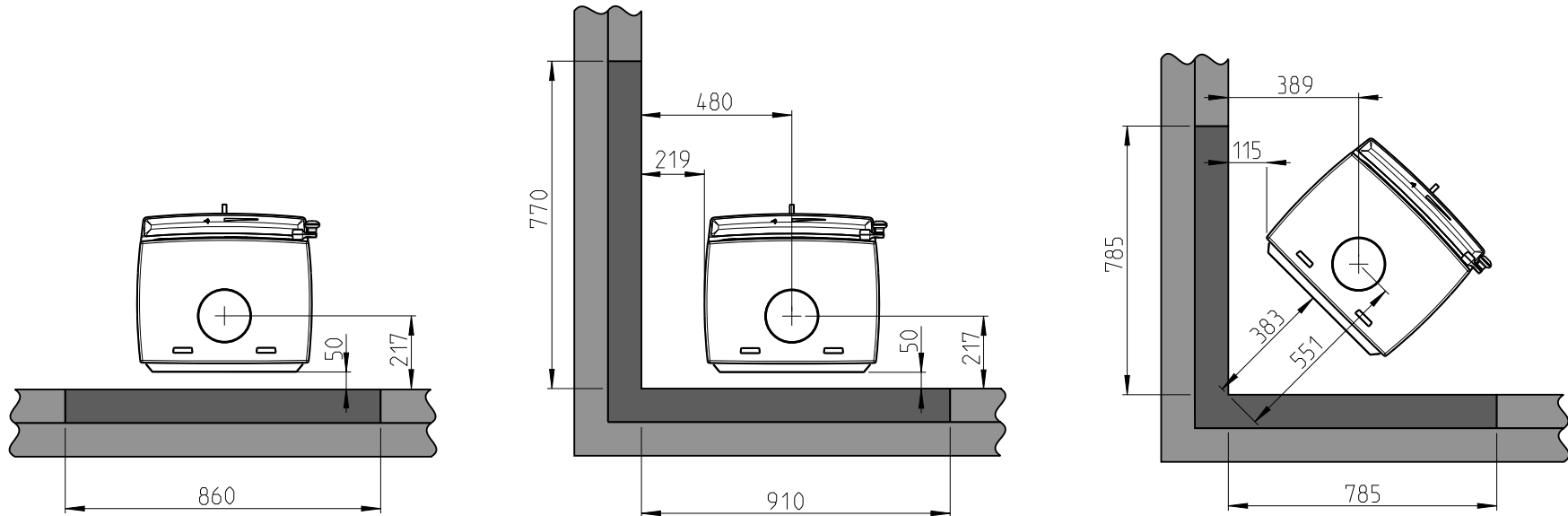
Minimietäisyys hyväksytyllä palomuurilla suojattuun seinään:

Puolieristetty savuputki / suojattu savuputki alas kamiinaan asti.

Päälle rakennettu palomuuuri



Upotettu palomuuuri.



Palavasta materiaalista valmistettu seinä



Palomuuuri (ks. kohta 3.3)