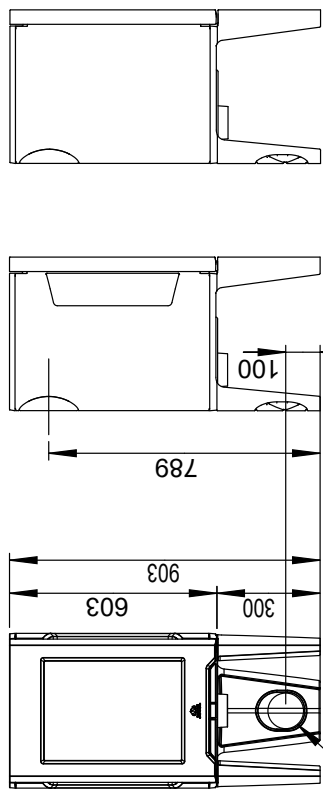
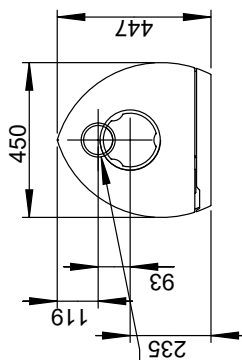


Jøtul F 162 / Jøtul F 163

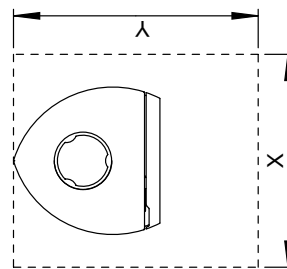
Kuva 1a



Reikä seinässä raitisilmalaitantää varten  
Ø 100 mm

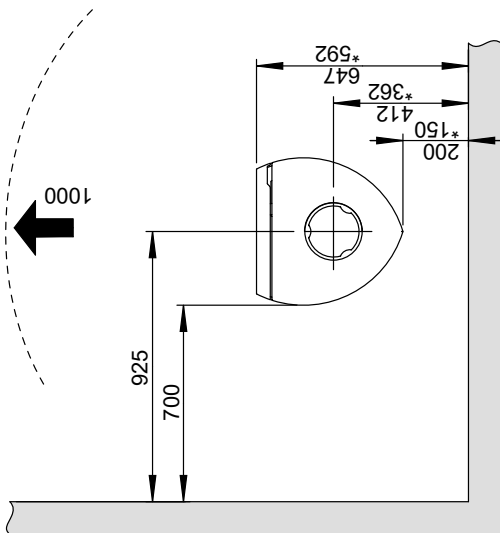


Reikä lattiassa raitisilmalaitantää varten  
Ø 100 mm

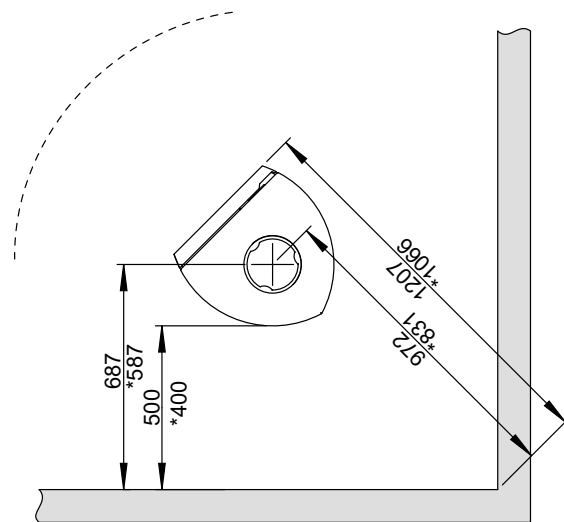


Lattialeevyn minimimitat.  
X/Y = Kansallisten lakien ja  
määräysten mukaan.Ks. kohta. 4.1

Vähimmäisetäisyys palavasta materiaalista valmistettuun seinään:



Palavasta materiaalista valmistettu seinä



\* Puolieristetty savupiippu/suojattu savuputki tulisijaan saakka.

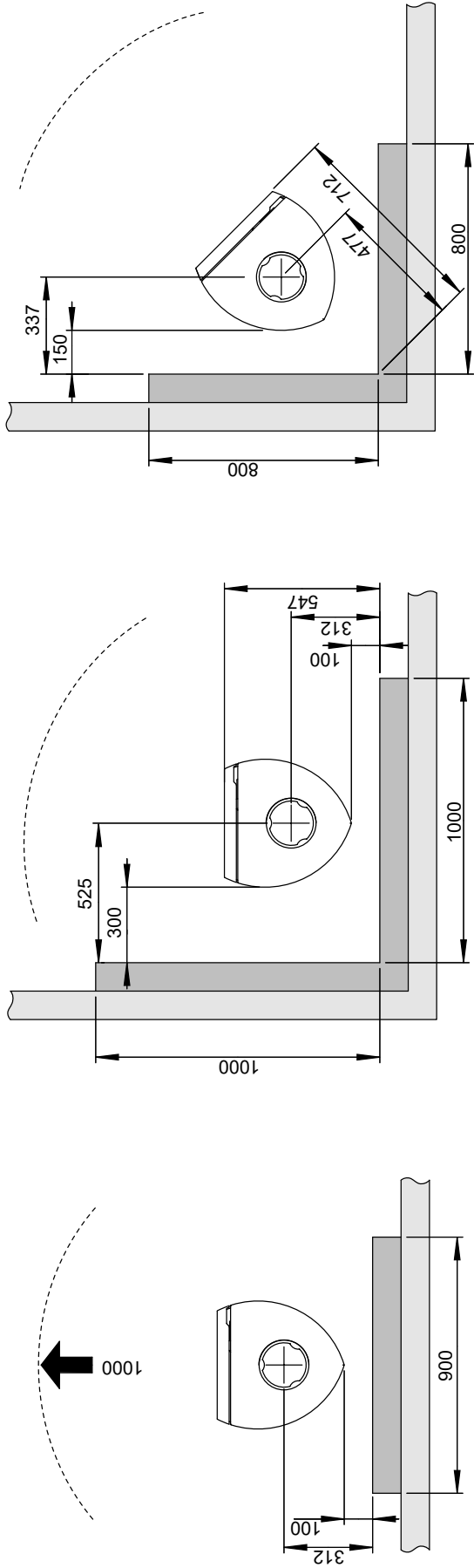
Jøtul F 162 / Jøtul F 163

Kuva 1b

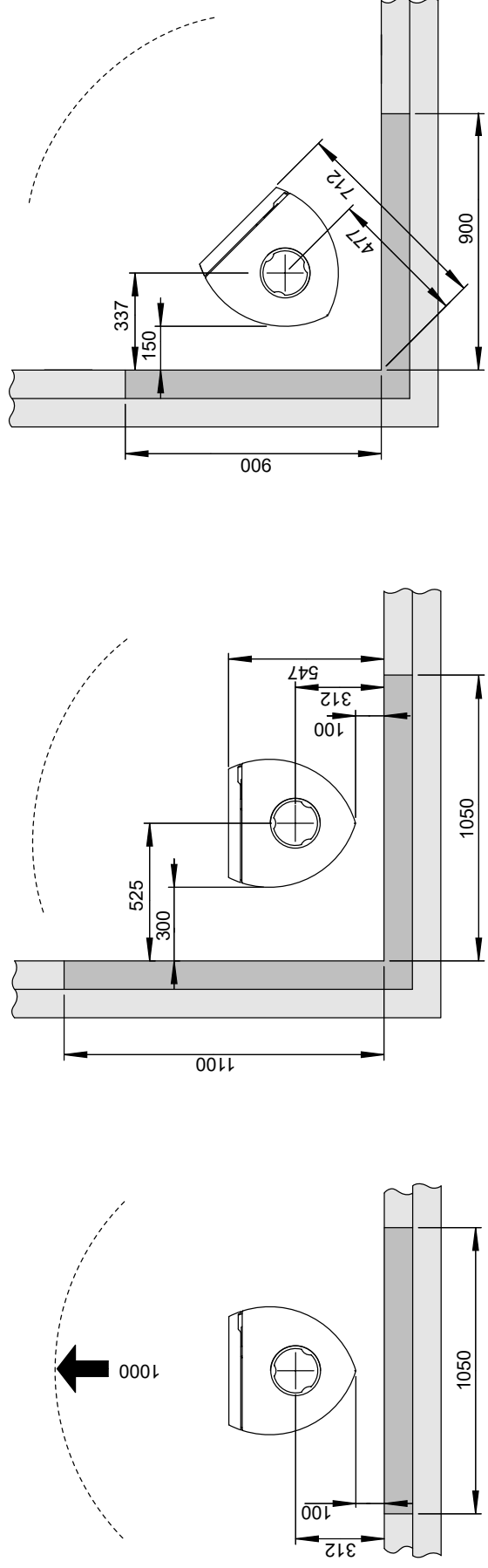
Palavasta materiaalista valmistettu seinä  
 Palomuuuri

Minimietäisyys palomuurilla suojattuun seinään

Päällerakennettu



Upotettu



900061-P09