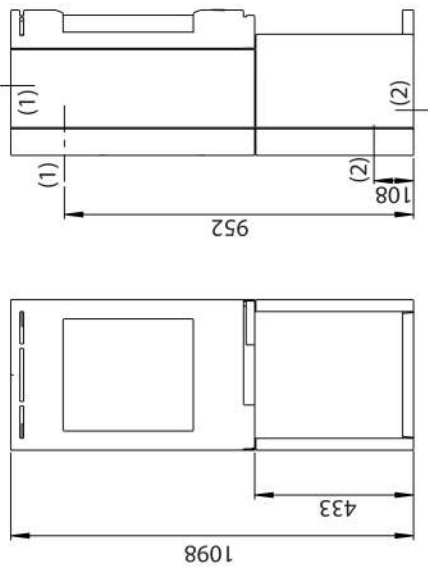


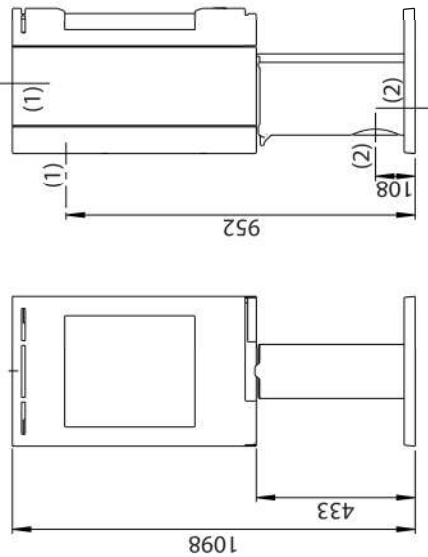
Kuva 1a

Jøtul F 130 Serien

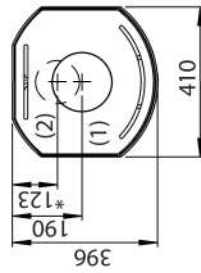
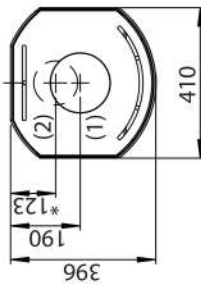
Jøtul F 134 (Sokkeli, ilman lasia)



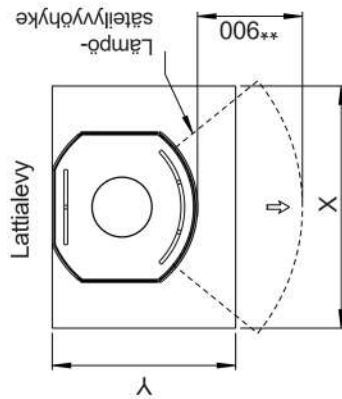
Jøtul F 136 (Pylväsjalka, ilman lasia)



(1) - Savuputken keskikohta  
(2) - Raitisilmäliittämän keskikohta

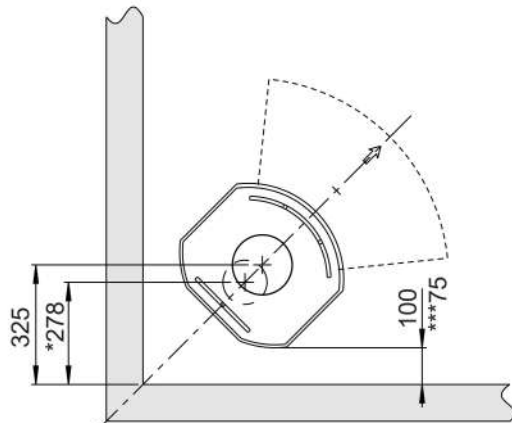
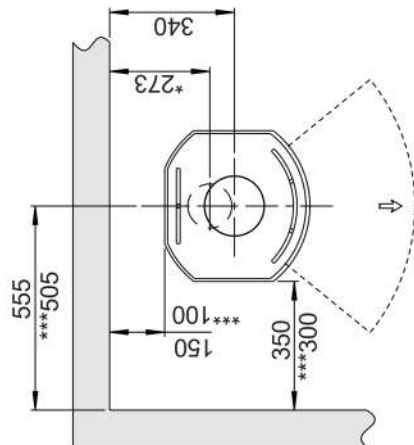


Lattialevyn minimimitat.  
XY = Kansallisten lakien ja määräysten mukaan.



Palavasta materiaalista valmistettu seinä

Vähimmäisetäisyys palavaan seinään



900189-P01

\* Raitisilmäliittämä

\*\* Minimietäisyys tulisijan aukosta huonekaluihin/palavaan materiaaliin.

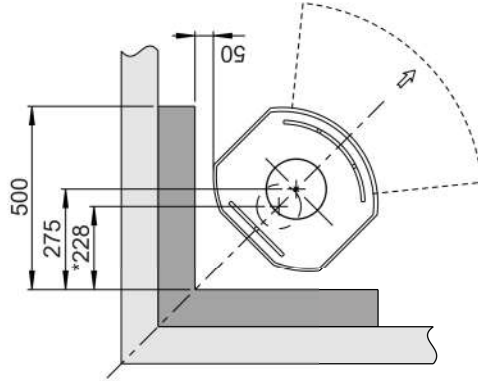
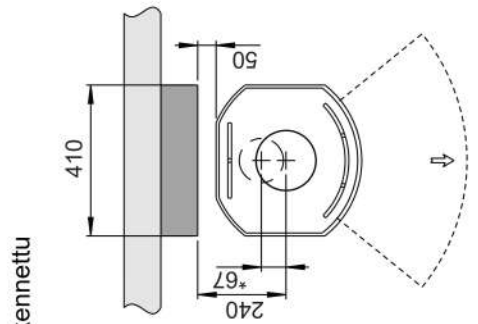
\*\*\* Etäisyys palavaan seinään puolettettu/suojattu savuputkea käytettäessä

Kuva 1b

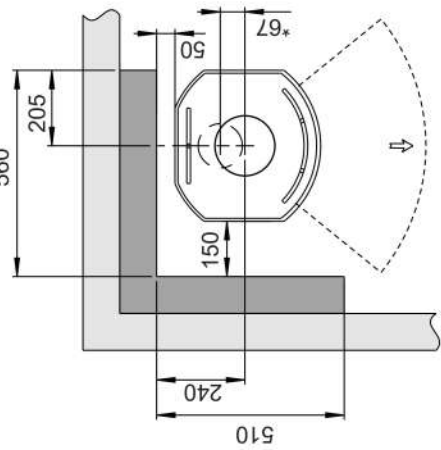
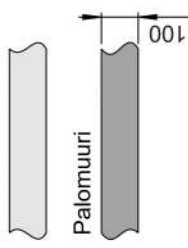
Jøtul F 130 Serien

Jøtul F 134 / F 136 (mallit, joissa ei ole sivulaseja) - Minimietäisyys palomuurilla suojattuun seinään

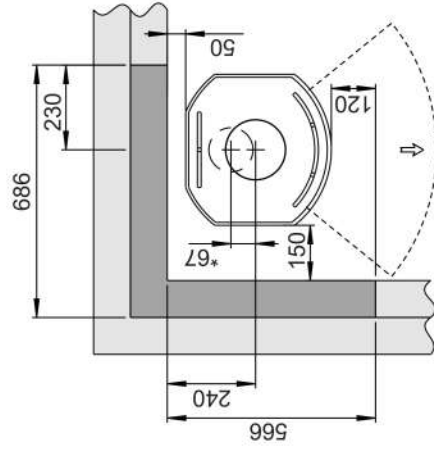
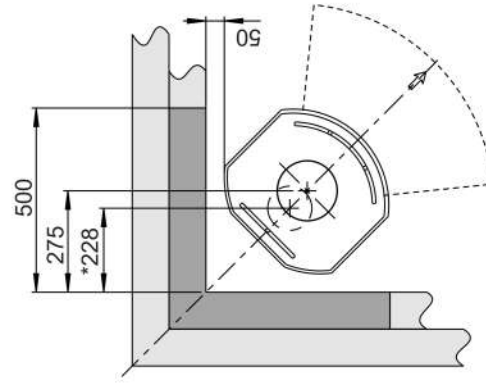
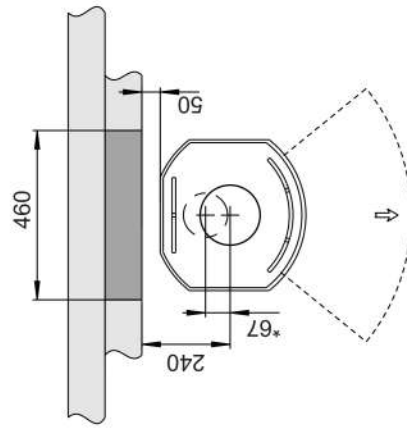
Päälerakennettu



Palavasta materiaalista valmistettu seinä



Upotettu



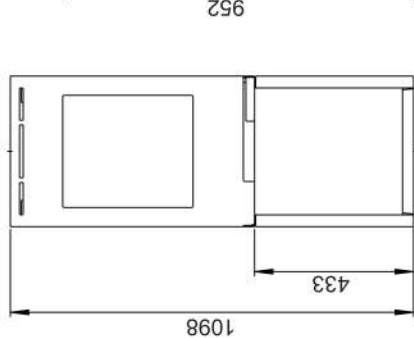
\* Raitisilmälaitäntä

900189-P01

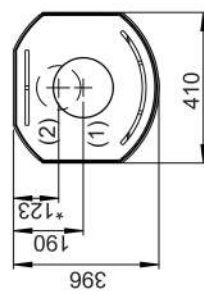
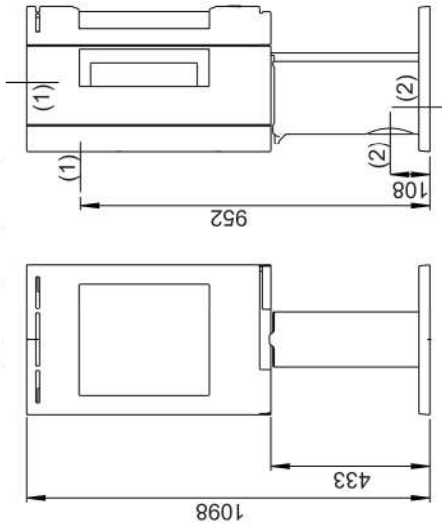
Jøtul F 130 Serien

Kuva 1c

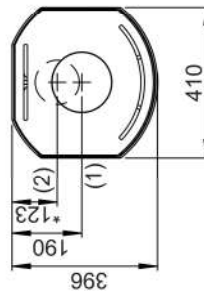
Jøtul F 135 (Sokkeli ja lasi)



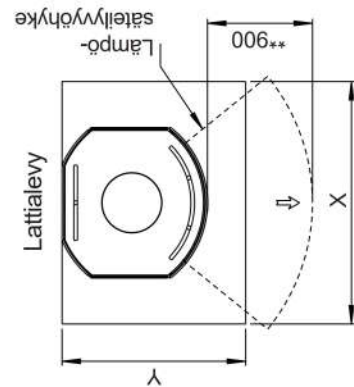
Jøtul F 137 (Pylväsjalca ja lasi)



(1) - Savuputken keskipiste  
(2) - Raitisilmälaitännän keskipiste

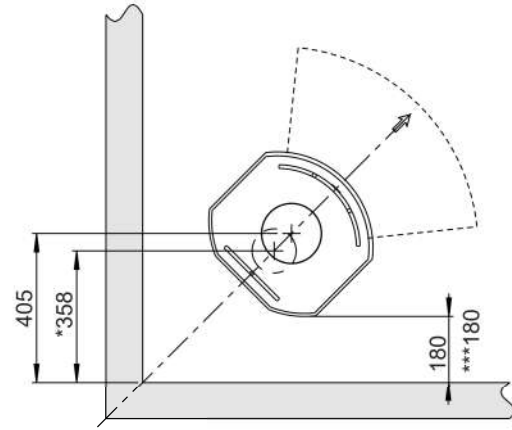
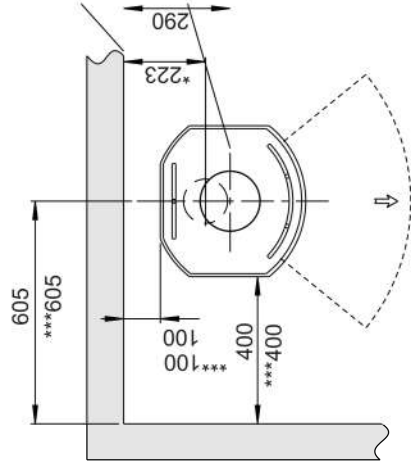


Lattialevyn minimimitat.  
X/Y = Kansallisten lakien ja määräysten mukaan.



Palavasta materiaalista valmistettu seinä

Vähimmäisetäisyys palavaan seinään



\* Raitisilmälaitanta

\*\* Minimietäisyys tulisijan aukosta huonekaluihin/palavaan materiaaliin.

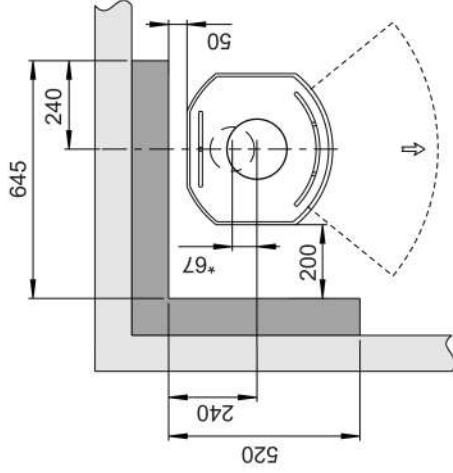
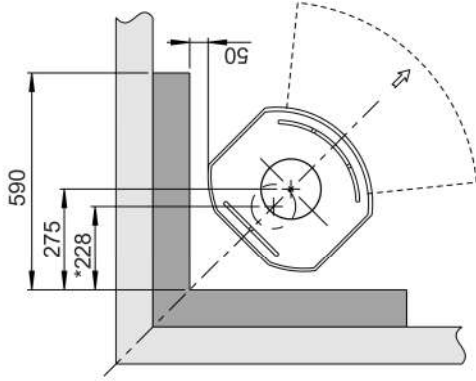
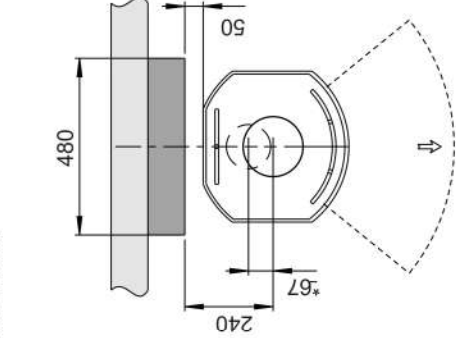
\*\*\* Etäisyys palavaan seinään puolieristettyä/suojattua savuputkea käytettäessä

Jøtul F 130 Serien

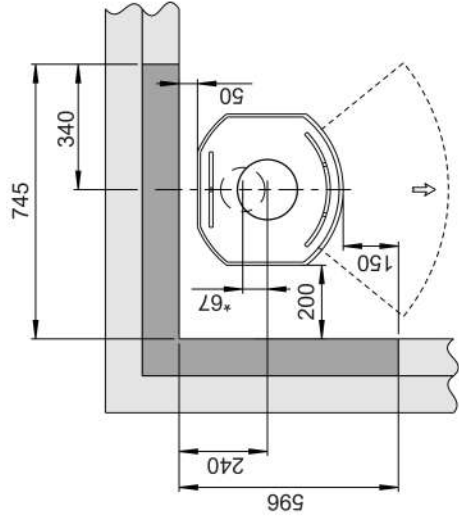
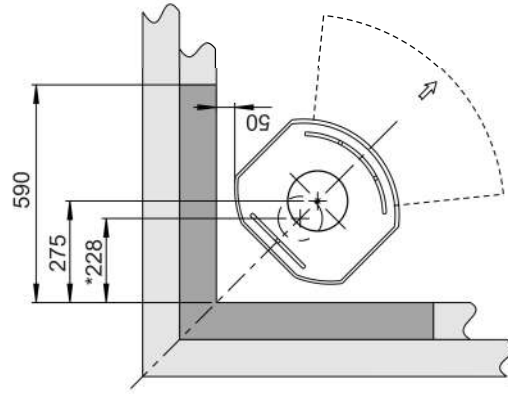
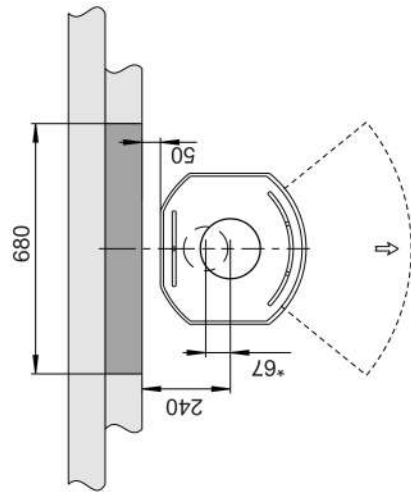
Jøtul F 135 / F 137 - Minimietäisyys palomuurilla suojattuun seinään

Päälerakenne

Palavasta materiaalista valmistettu seinä  
Palomuuuri



Upotettu



\* Raitisilmälaittä

900196-P01