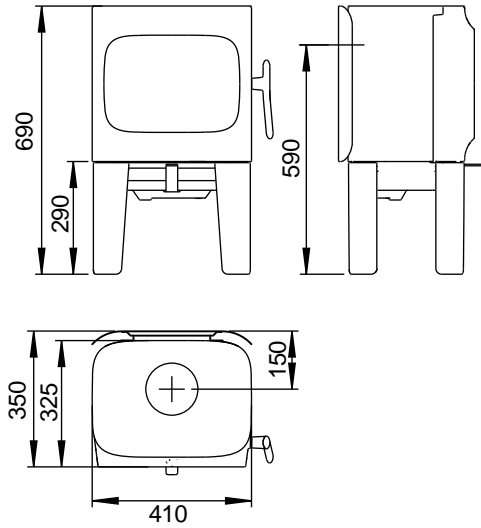
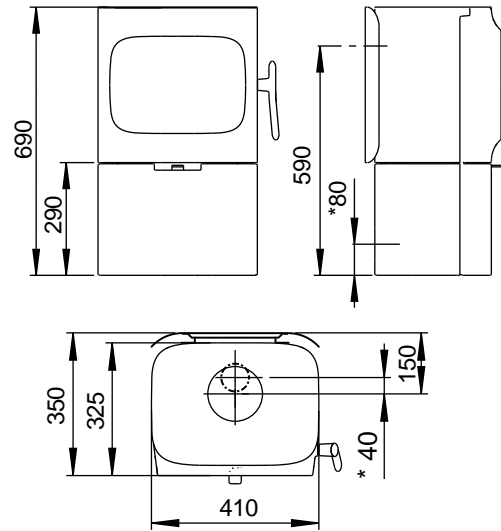


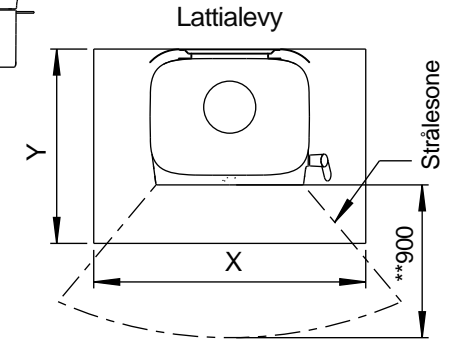
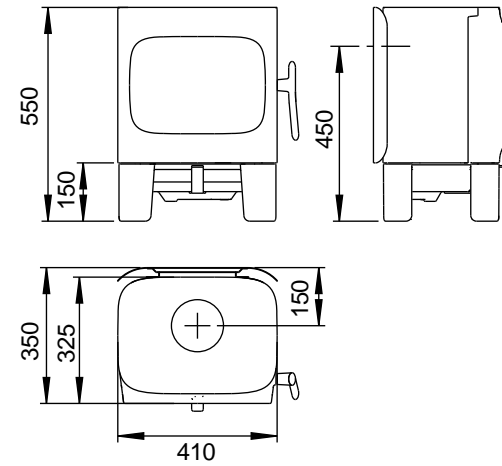
Jøtul F 105, jossa on pitkät jalat



Jøtul F 105, jossa on sokkeli



Jøtul F 105, lyhyet jalat

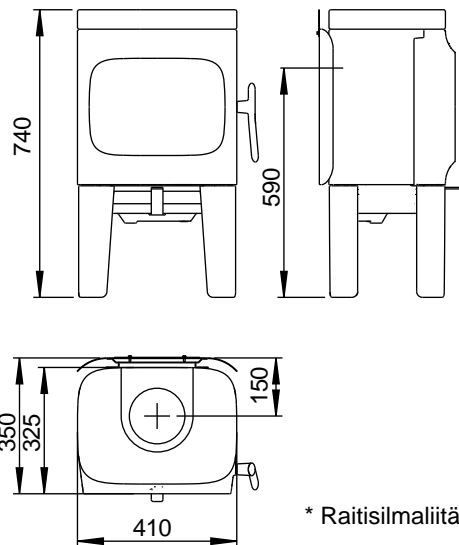


Lattialevyn minimimitat.

X/Y = Kansallisten lakien ja määräysten mukaan.

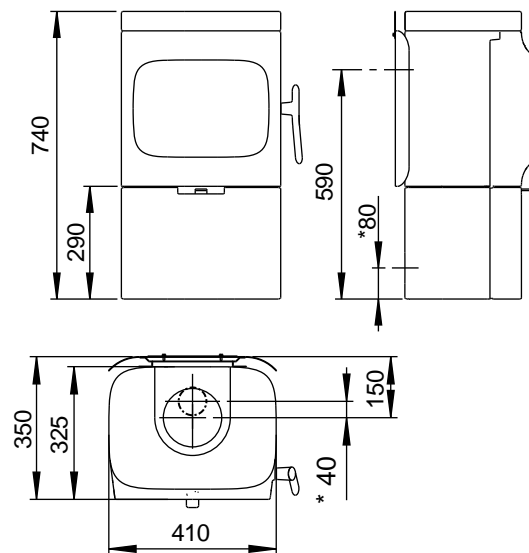
\*\* Minimietäisyyden tulisijan aukosta palavaan materiaaliin on oltava 900 mm.

Jøtul F 105, jossa on pitkät jalat ja vuolukivinen päällyslevy

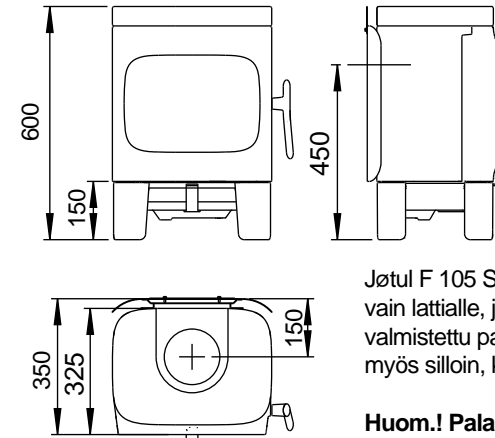


\* Raitisilmaliitäntä

Jøtul F 105, jossa on sokkeli ja vuolukivinen päällyslevy



Jøtul F 105, jossa on lyhyet jalat ja vuolukivinen päällyslevy

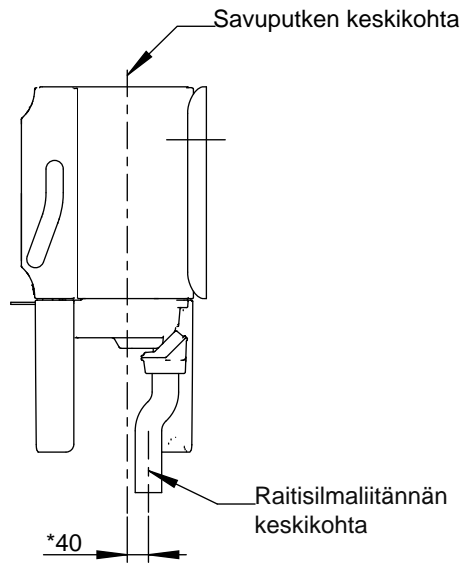


Jøtul F 105 SL (jossa on lyhyet jalat) voidaan asentaa vain lattialle, jossa lattiapinnoite ja lattian rakenteet on valmistettu palamattomista materiaaleista. Tämä pätee myös silloin, kun tulisija asennetaan lattiansuojalevyn päälle.

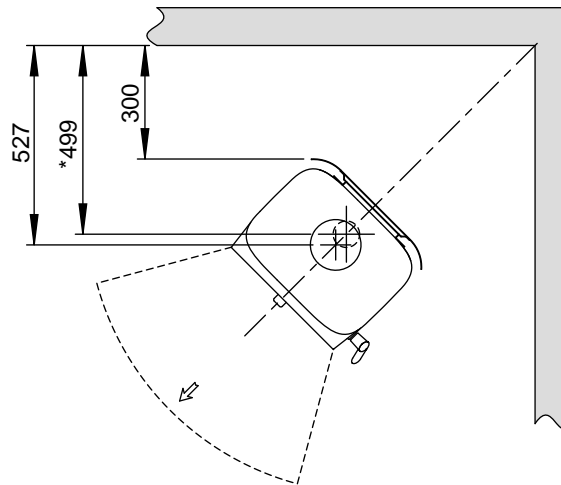
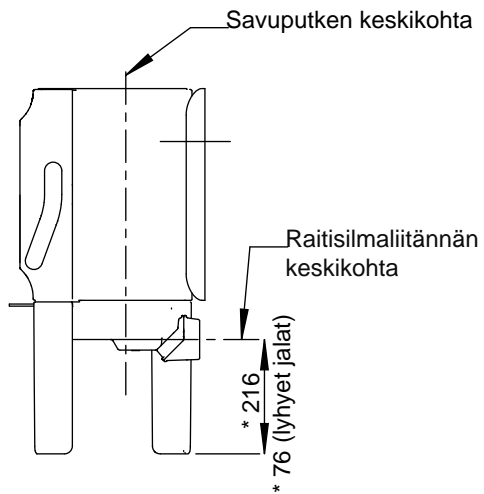
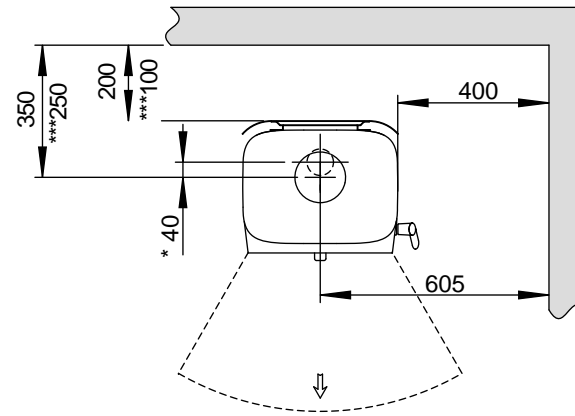
**Huom.!** Palamattomia materiaaleja on oltava tulisijan etupuolella vähintään 500 mm:n etäisyydellä.

**Huom.!** Kyseiselle alueelle ei pidä asentaa lattialämmitystä (ei vesikiertoista eikä sähköistä).

Palavasta materiaalista valmistettu seinä



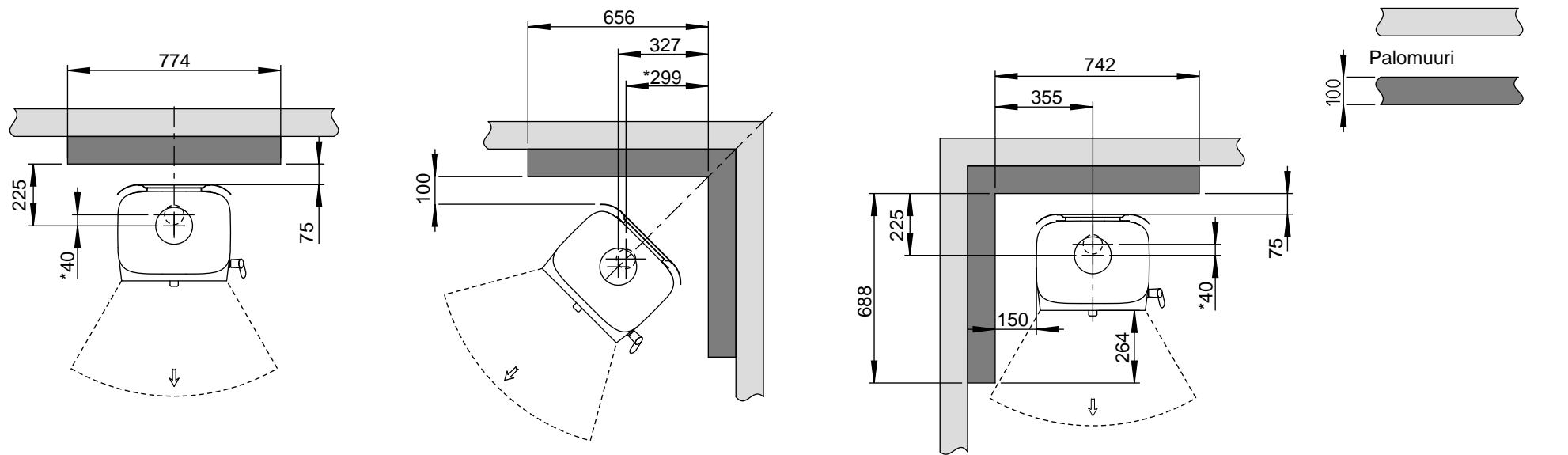
Vakiokiertoilmalevyä käytettäessä



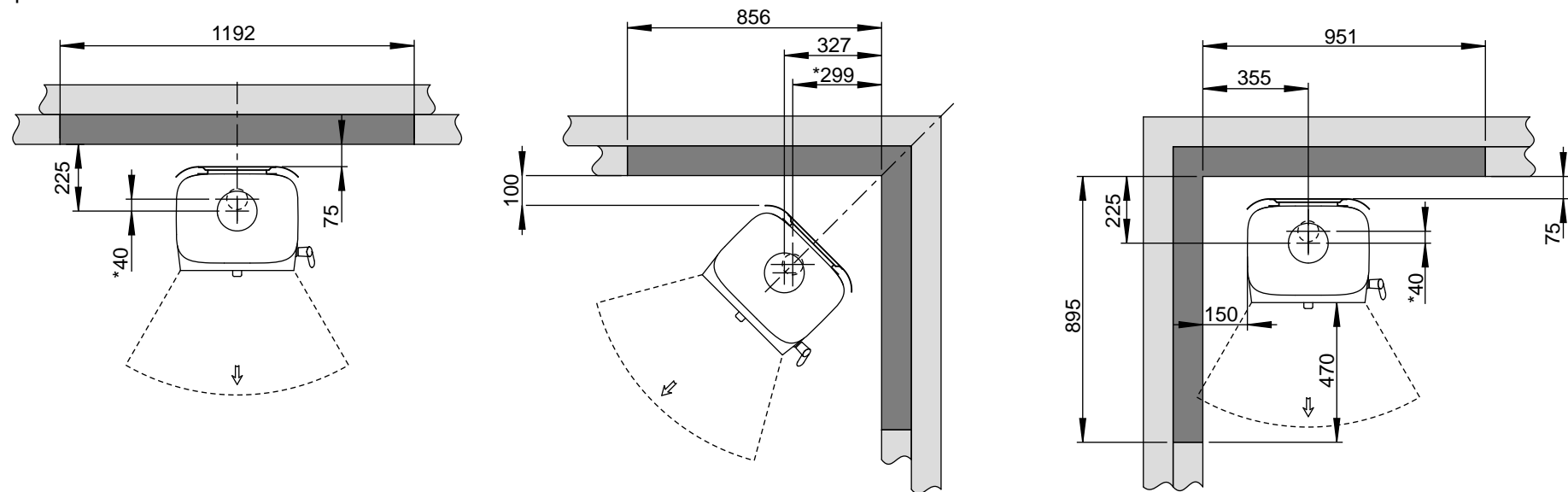
\* Raitisilmaliitännä

\*\*\* Etäisyys palavaan seinään puoleristettyä/suojattua savuputkea käytettäessä (väh. 30 mm).

Päällerakennettu



Upotettu



\* Raitisilmaliitäntä