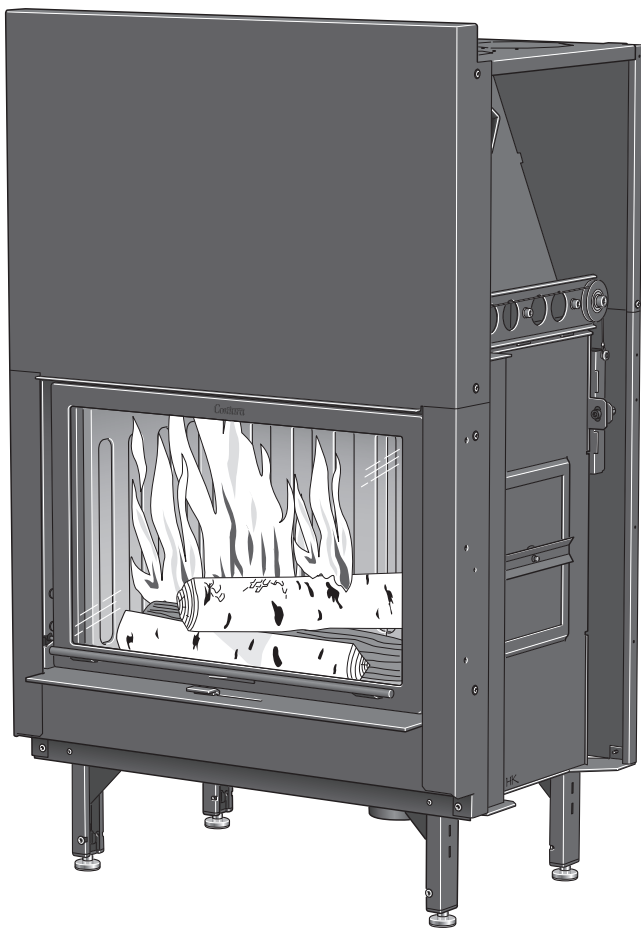


# Asennusohje



C i10/ C i20

*Contura*

## EC-vaatimustenmu- kaisuusvakuutus

**Contura** www.contura.eu

### VALMISTAJA

Nimi NIBE AB / Contura  
Osoite Box 134, Skulptörvägen 10, SE-285 23 Markaryd  
Valmistuspaikka Markaryd, Ruotsi

### TUOTTEITA

Tuotteen tyyppi Kiinteällä polttoaineella lämmitetty takka  
Tyypimerkintä Contura Insats 10 ja 20  
Standardin EN 13229  
Käyttökohde Asuntojen lämmittäminen  
Polttoaine Puu  
Erityisehdot Ei ole

CE-MERKINTÄ	Ci10	Ci20
Nimellisteho	9 kW	10 kW
Polttoaineen tyyppi	Puupolttoaine	Puupolttoaine
Savukaasujen lämpötila	265° C	280° C
Hyötysuhde	81%	81%
CO-päästöt	0,09%	0,07%

Suojaetäisyydet Katso asennusohje

### LIITTEET

Lämmitys- ja asennusohjeet



Niklas Gunnarsson  
Liiketoiminta-alueen johtaja NIBE STOVES



### Valmistajan vakuutus

Takan on hyväksynyt Ruotsin tekninen tutkimuskeskus SP SITAC ja se täyttää CE-merkinnän vaatimukset. Tuote on valmistettu hyväksymistodistuksen ja siihen liittyvien, valmistustarkastukselle asetettujen vaatimusten perustana olevien asiakirjojen mukaan.

## Tervetuloa Conturaan

Tervetuloa Contura-takan omistaksi! Toivomme, että tulet saamaan paljon iloa uudesta takastasi. Hankkiessasi Contura-takan olet valinnut ajattomasti muotoillun ja pitkäikäisen takan. Conturan palamisprosessi on sekä ympäristöystävällinen että tehokas, mikä varmistaa erinomaisen lämpöhyötysuhteen.

Lue asennusohje huolella ennen asennuksen aloittamista. Tarkat käyttöohjeet löydät lämmitysohjeesta.

## Sisällysluettelo

Yleistä	132
Tärkeitä mittoja	133
Ennen asennusta	134
Asennus	138
Liitäntä savupiippuun	139
Tulipesän asentaminen	141

### **HUOM!**

#### **Tulisijan asennus on ilmoitettava paikalliselle rakennusviranomaiselle.**

Talon omistaja on itse vastuussa turvavaatimusten täyttämistä ja asennuksen tarkastuttamisesta alan asiantuntijalla. Asennuksesta on ilmoitettava nuohoojalle, koska nuohoustarve muuttuu.

### **VAROITUS!**

Käytön aika tietyt tulipesän pinnat kuumenevat erittäin kuumiksi ja niiden koskettaminen voi aiheuttaa palovammoja. Muista myös luukun lasin voimakas lämpöäteily. Tulenaran materiaalin sijoittaminen ilmoitettua suojaetäisyyttä lähemmäksi saattaa aiheuttaa tulipalon. Kytevä palaminen voi aikaansaada nopean kaasupalon sekä aine- ja henkilövahinkoja.

## Tekniset tiedot

Malli	i10	i20
Teho	6-12 kW	6-12 kW
Nimellisteho	9 kW	10 kW
Hyötysuhde	81%	81%
Paino (kg)	215	240
Leveys (mm)	785	685
Syvyys (mm)	515	515
Korkeus (mm)	1315	1535

Liitäntäputken ulkohalkaisija Ø200 mm.  
Hyväksytty seuraavien mukaan:  
Eurooppalainen standardi EN-13229  
DIN plus  
Bauart 1  
15A B-VG  
Testausraportti nro  
i10: RRF-29 09 2077,  
i20: RRF-29 09 2078

### Yleistä

Tässä ohjeessa on selostettu Contura i20 ja i20 -tulipesien asennus. Tulipesän toiminnan ja turvallisuuden varmistamiseksi suosittelemme, että asennuksen suorittaa kokenut ammattilainen. Contura-jälleenmyyjämme osaavat suositella sopivia asentajia, jälleenmyyjiemme tiedot löydät osoitteesta [www.contura.eu](http://www.contura.eu)

Tulipesän toimitukseen sisältyy myös lämmitysohje. Lue se huolella ja säilytä se vastaisen varalle.

Tulipesät ovat tyyppihyväksytyjä ja ne saa liittää savupiippuun, joka on mitoitettu 350 °C savukaasulämpötiloille. Liitäntäputken ulkohalkaisija on Ø200 mm. Ulkoa otettavaa palamisilmaa varten on asennettava tuloilmakanava. Noudata konvektioilmaa koskevia poikkileikkaussuosituksia.

### Kantava alusta

Varmista, että palkiston kantavuus riittää kantamaan tulipesän, savupiipun ja asennuksen aikana tarvittavien tarvikkeiden painon. Tulipesä voidaan tavallisesti sijoittaa omakotitalon tavalliselle lattiapalkistolle, jos kokonaispaino ei ole yli 400 kg.

### Eduslevy

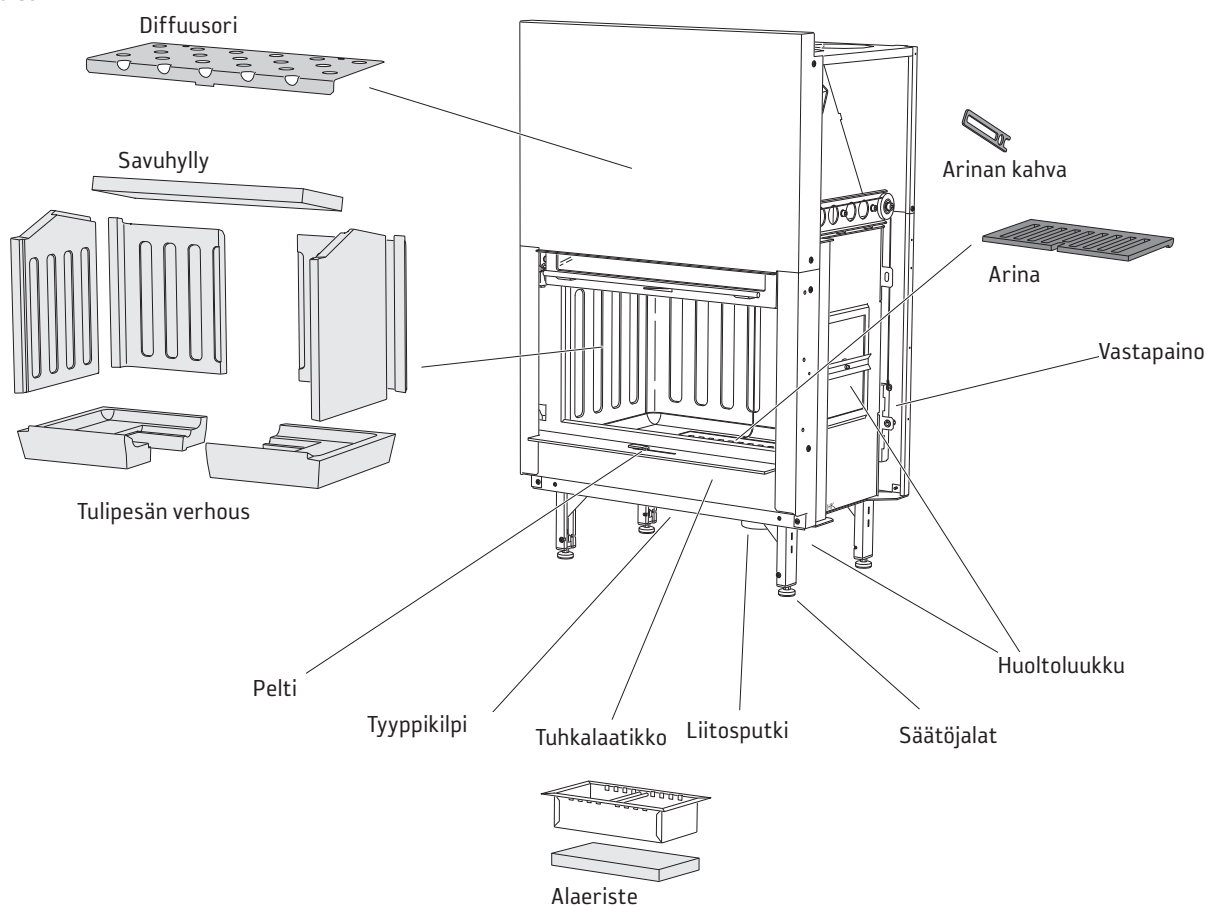
Jos tulipesän alla oleva lattia on tulenarkaa materiaalia, se pitää suojata palamattomalla materiaalilla, esim. luonnonkivellä, betonilla tai 0,7 mm pellillä. Lattian suojaamiseksi takasta putoavilta kekäleiltä, se pitää suojata palamattomalla materiaalilla, joka ulottuu vähintään 300 mm eteenpäin ja 100 mm sivuille luukun aukon molemmilla puolilla. Lisävarusteena on saatavissa maalatusta pellistä tai lasista valmistettu eduslevy.

### Savupiippu

Tulipesä on liitettävä savupiippuun, jonka veto on vähintään -12 Pa. Vetoon vaikuttaa etupäässä savupiipun pituus ja halkaisija, mutta myös sen tiiviys.

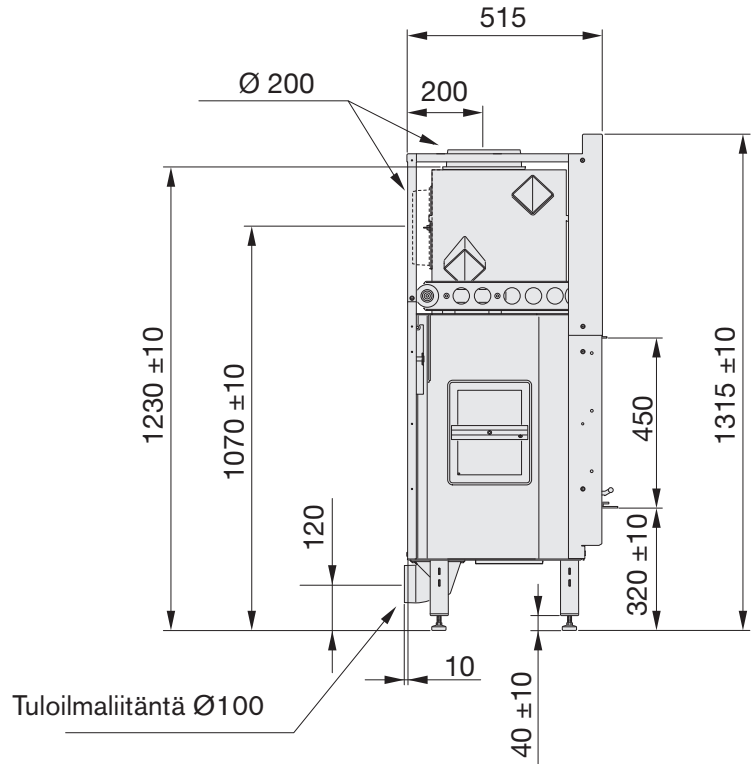
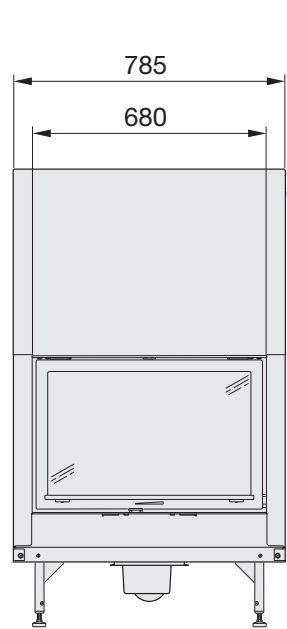
- Takkasydäntä on lämmitettävä luukku suljettuna savutusriskin välttämiseksi. Avaa luukku hitaasti ja varovasti, jotta huoneeseen ei tule savua palotilan painevaihtelujen vuoksi.
- Varmista, että savupiippu on tiivis eikä siinä ole vuotoja nokiluukkujen ja liitosten ympärillä.

Huomaa, että vaakasuuntainen ja mutkitteleva savukanava huonontaa vetoa. Savukanavan vaakasuus saa olla enintään 1 m pituinen edellyttäen, että pystysuuntainen osa on vähintään 5 m pitkä. Koko savukanava on pystyttävä nuohoamaan ja nokiluukkujen on oltava helposti avattavissa.

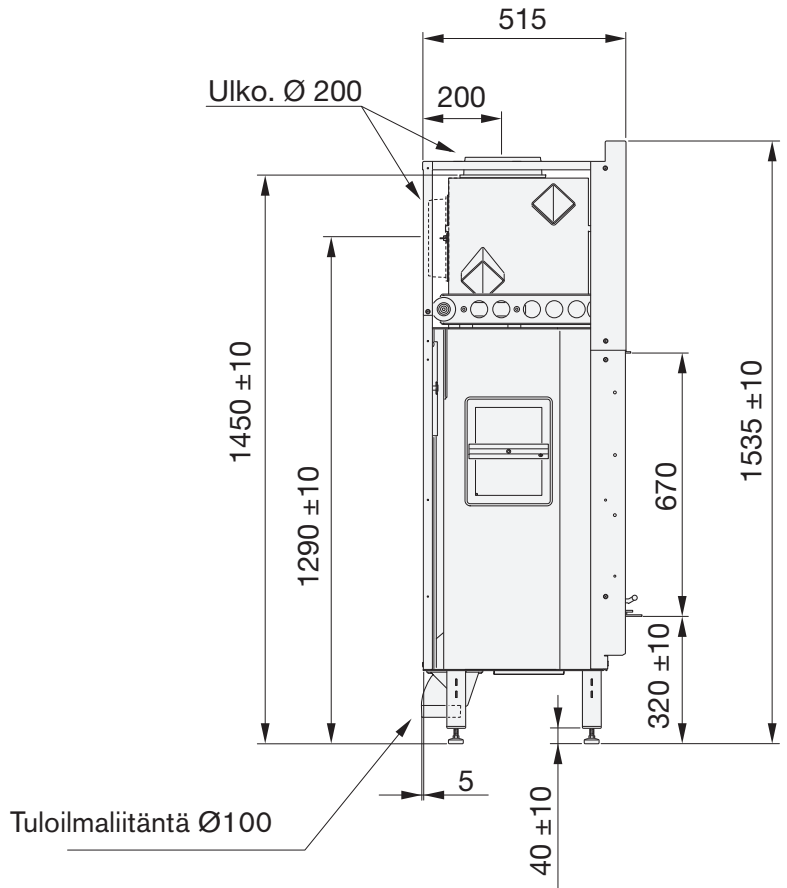
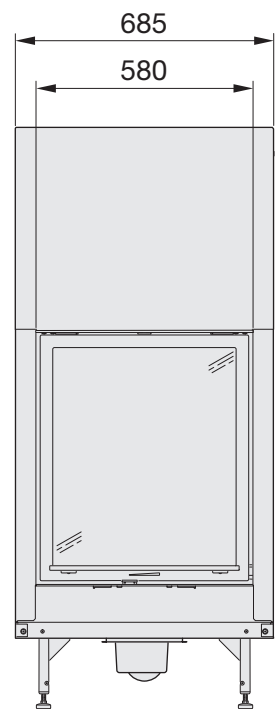


# Tärkeitä mittoja

C i10



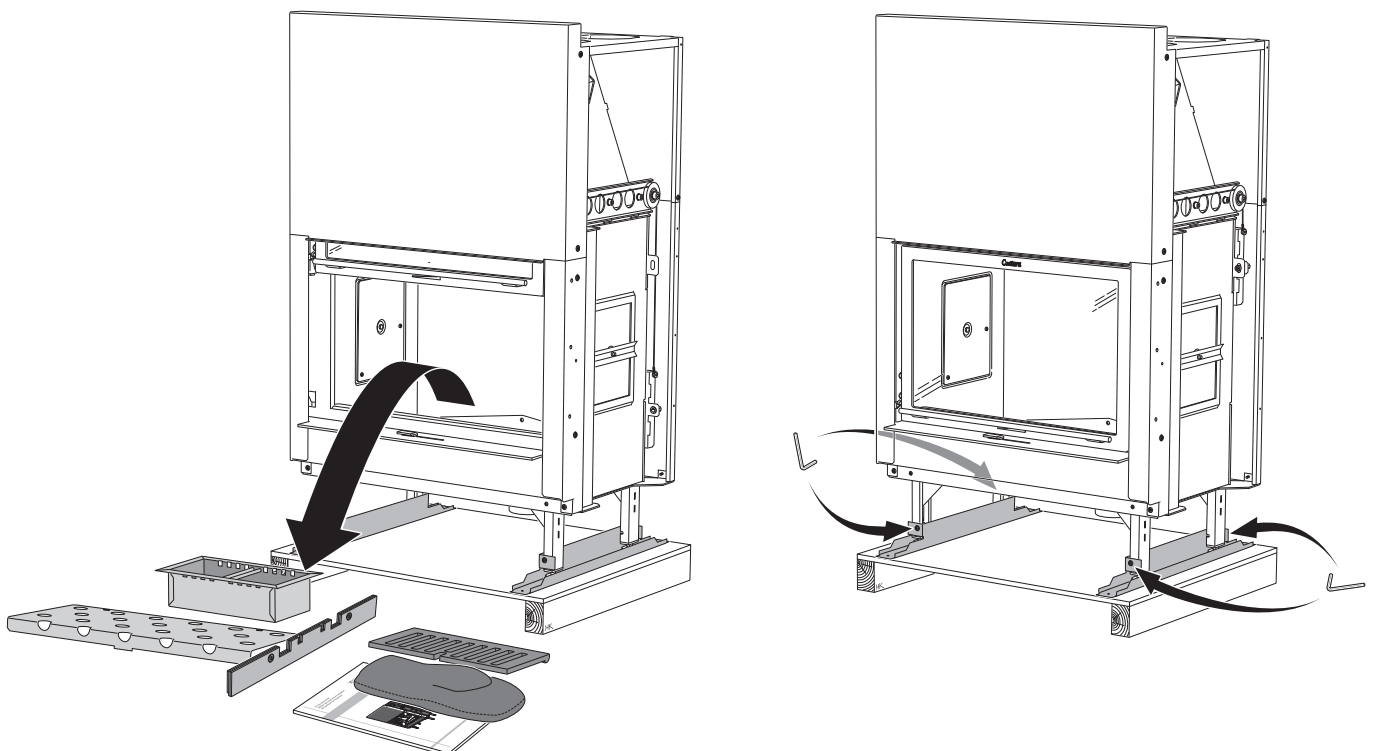
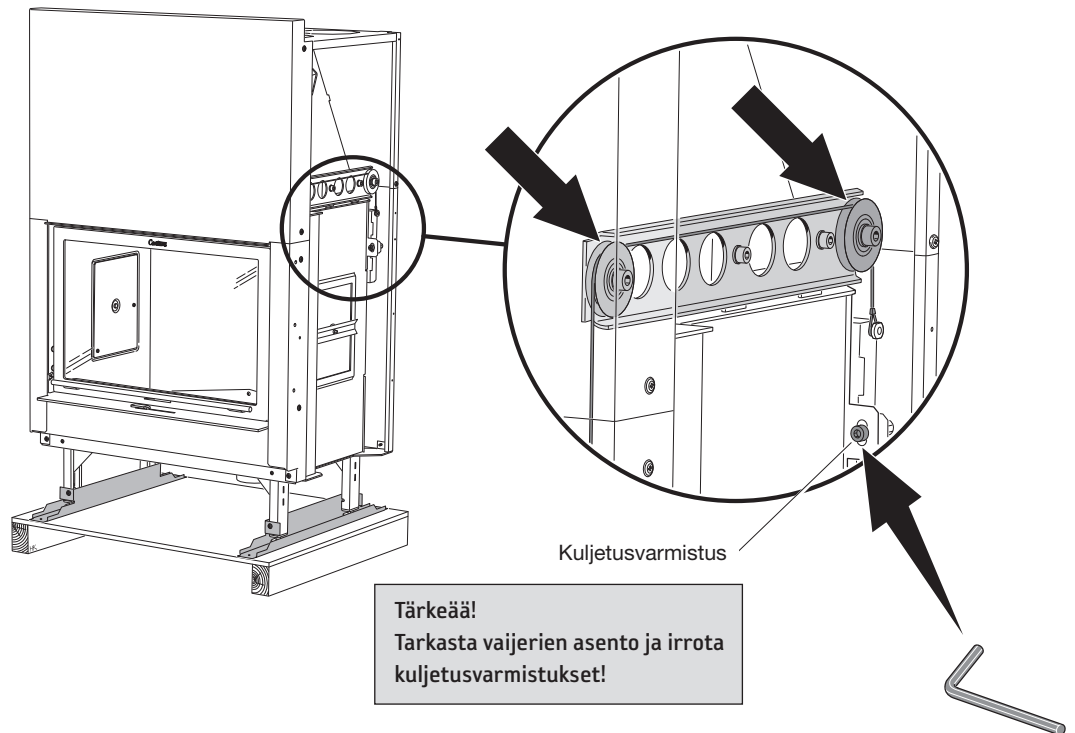
C i20



## Ennen asennusta

### Pakkauksen purkaminen ja irto-osien irrotus

Irto-osat pitää irrottaa ennen tulipesän siirtämistä. Tämä tehdään irrottamalla luukun vastapainon kuljetusvarmistuksena toimivat ruuvit. Tarkasta ennen luukun avaamista, että molemmat vaijerit ovat hihnapyörien urissa. Nyt voit poistaa irto-osat tulipesästä. Ennen kuin tulipesä siirretään pois kuormalavalta, luukku varmistetaan asentamalla vastapainon ruuvit. Tulipesä on kiinnitetty kuormalavaan kahdella kiskolla. Irrota ruuvit ja käännä silmukat sivuun. Asenna ruuvit jalkoihin ennen kuin siirrät tulipesän pois kuormalavalta.



## Toiminnan tarkastus

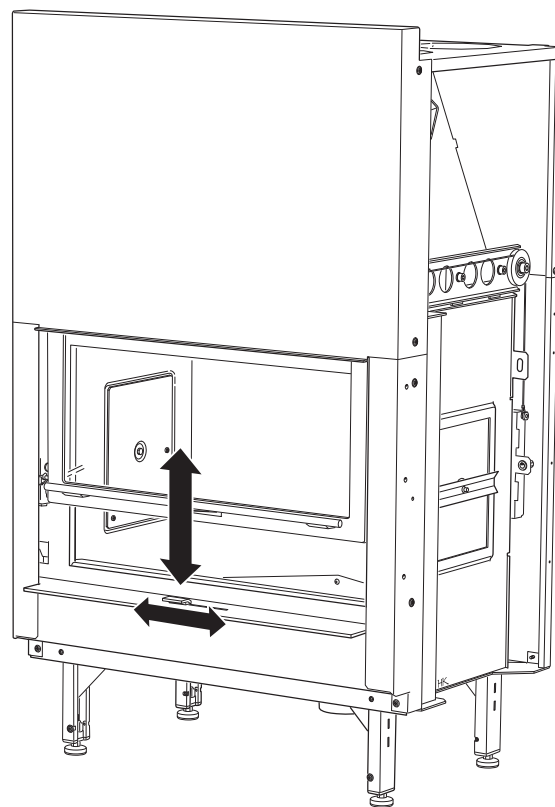
### Tarkasta tulipesän toiminta seuraavasti:

Säädä tulipesä pystyasentoon säätöjalkojen avulla. Irrota kaksi ruuvia, joilla vastapaino on kiinnitetty ja tarkasta samalla, että vaijerit ovat hihnapyörien päällä. Tarkasta, että luukun voi avata ja sulkea.

Tarkasta, että säätöpellin nuppi liikkuu edestakaisin luukkuun merkittyjen maksimi- ja minimiasentojen välillä.

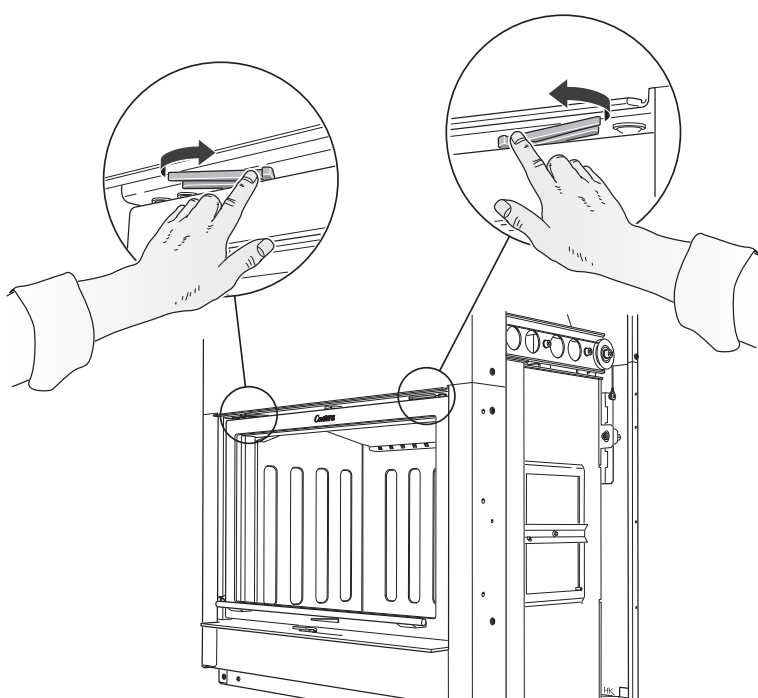
### Tärkeää!

Luukun kiskot on tehtaalla voideltu korkeita lämpötiloja kestäväällä erikoisrasvalla. Tämän tyyppistä rasvaa on tavallisesti vaikeaa löytää markkinoilta. Suosittelemme, että tilaat tätä erikoisrasvaa Contura-jälleenmyyjältäsi, jos kiskot kaipaavat voitelua.



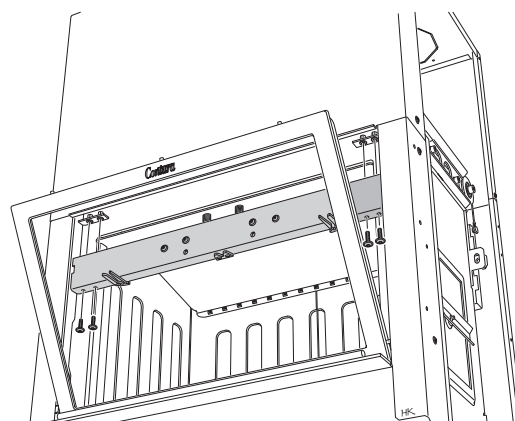
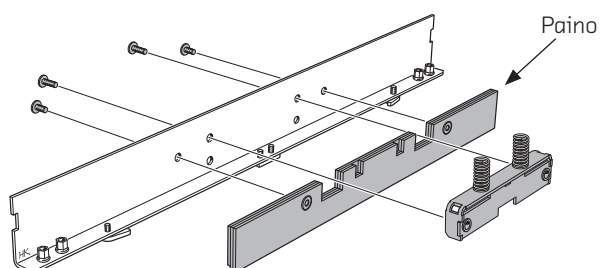
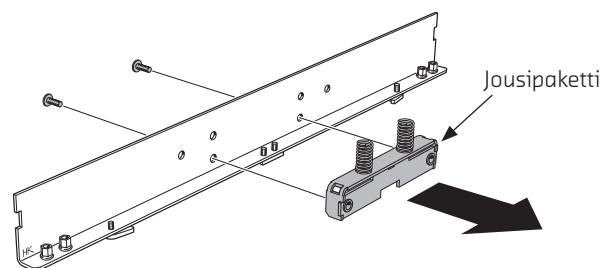
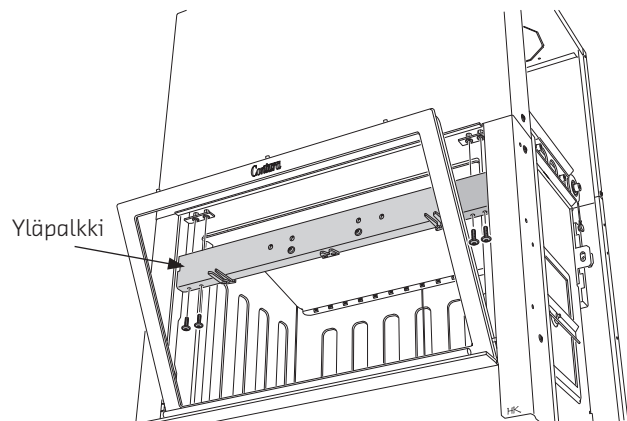
## Luukun lasin puhdistaminen

Luukku on helppo puhdistaa noesta ja tuhkasta. Avaa kaksi lukituskielettä painamalla niitä kuvan mukaan. Luukku avautuu silloin ääriasentoon ja se on helppo puhdistaa. Sulje luukku painamalla se lukituskiekkeisiin, jotka painuvat alkuperäisiin asentoihinsa.



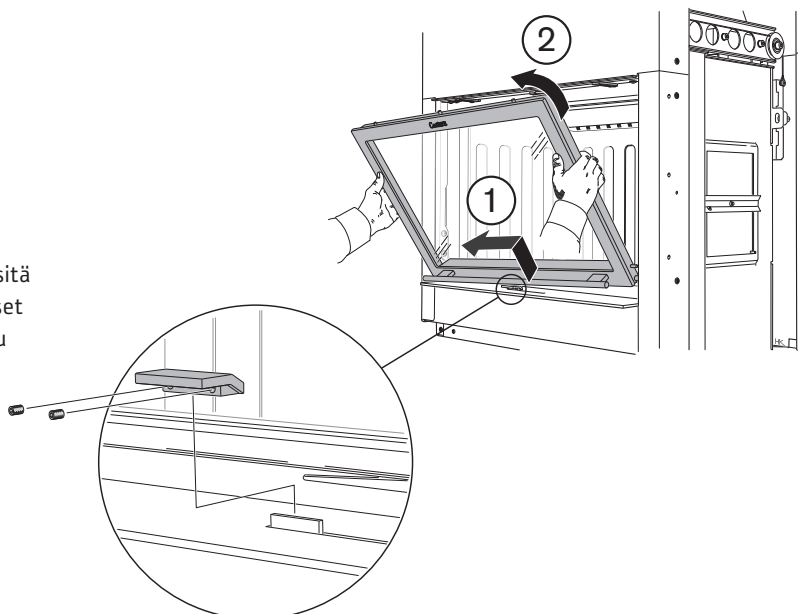
## Itsesulkeutuva luukku

Tulipesän luukku voidaan muuttaa itsesulkeutuvaksi. Avaa ensin luukku luvun "Luukun lasin puhdistaminen" ohjeiden mukaan. Irrota sitten neljä ruuvia, jolloin yläpalkki irtoaa. Irrota jousipaketin kaksi kiinnitysruuvia, asenna paino yläpalkkiin ja asenna jousipaketti ylempiin ruuvireikiin. Kiinnitä yläpalkki neljällä ruuvilla. Tulipesän luukku on nyt itsesulkeutuva.



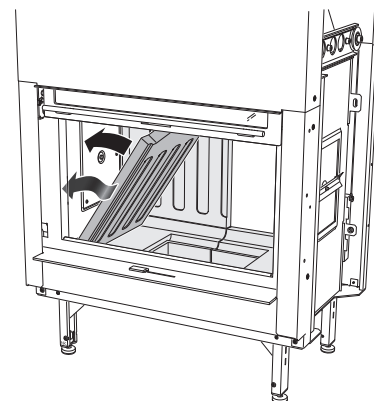
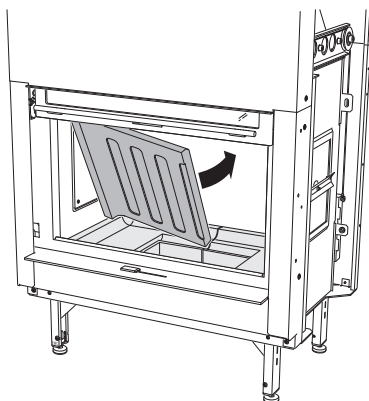
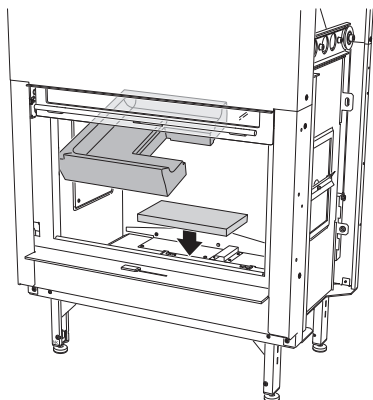
## Irto-osien asennus

Malliin i20 tulipesän verhoilu on helpompi asentaa luukku irrotettuna. Jos tulipesä on asennettu kuoren sisään, luukku on helpompi irrottaa pellin säätönuppi irrotettuna. Lukituskielekkeiden avaamisen jälkeen luukku avautuu ääriasentoon. Nosta luukkua ja siirrä sitä samalla vasemmalle, niin että oikean puolen kiinnitykset irtoavat. Käännä sitten luukku ulos. Asennus tapahtuu päinvastaisessa järjestyksessä.

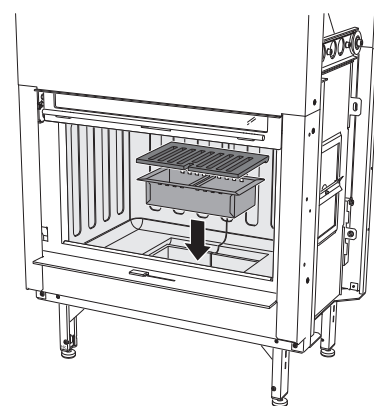




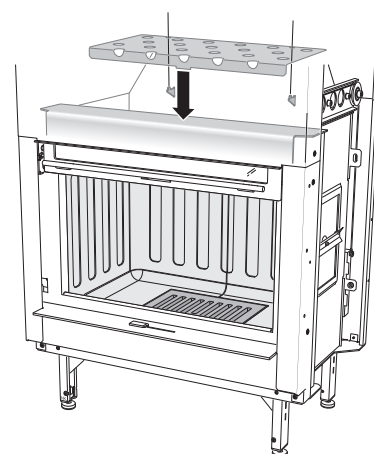
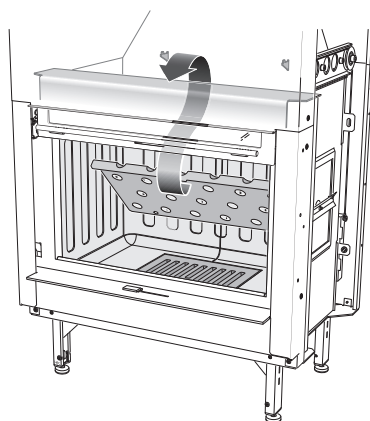
Aloita laittamalla eristyslevy tulipesän pohjalle. Asenna sitten tulipesän verhoilu seuraavassa järjestyksessä: ensin kaksi pohjalevyä, sitten vasen takalevy ja vasen sivulevy ja lopuksi oikea takalevy ja oikea sivulevy.



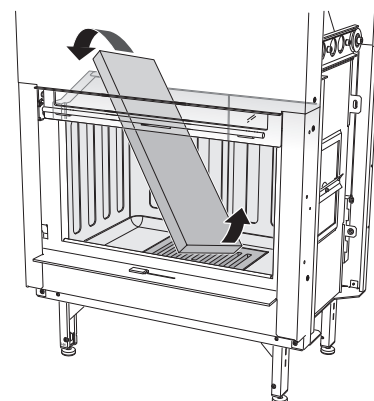
Asenna tuhkalaatikko ja valurauta-arina paikalleen.



Ennen kuin asennat savuhyllyn tulipesän verhoilun sivulevyjen päälle, diffuusori pitää asentaa tulipesän lämmönvaihtimeen. Diffuusori lepää lämmönvaihtimen etureunan päällä. Takareunassa on koukut, jotka sopivat diffuusoriin.



Savuhylly.



## Asennus

Varmista asennuksen hyväksyntä ottamalla yhteyttä vastaavaan nuohoojaan. Nuohooja osaa myös kertoa voimassa olevat kansalliset ja paikalliset määräykset. Varmista, että luukun avausmekanismin ja pellin säätönupin toiminta on varmistettu luvussa "Toiminnan tarkastus" kuvatulla tavalla.

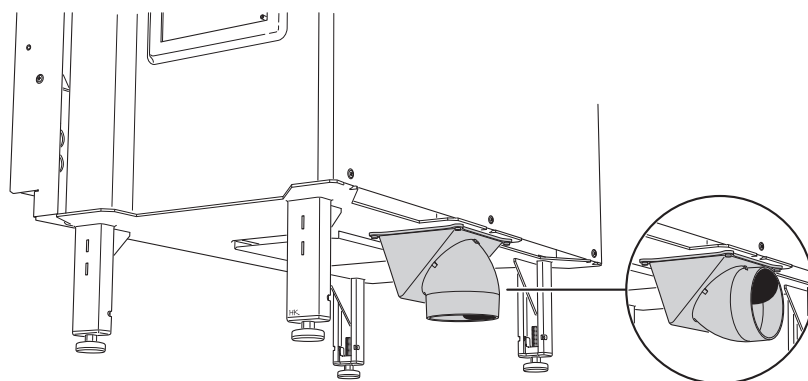
### Palamisilman tuominen

Palamisilma johdetaan suoraan ulkoa tulevan kanavan kautta tai ulkoseinässä olevan venttiilin kautta huoneeseen, jossa tulipesä sijaitsee. Palamisilman kulutus on noin 30 m<sup>3</sup>/h.

Oikealla on esimerkkejä eri asennusvaihtoehdoista.

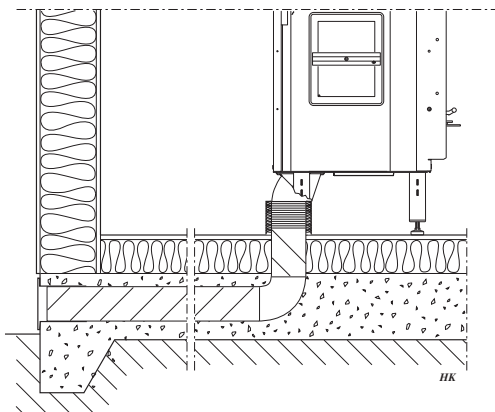
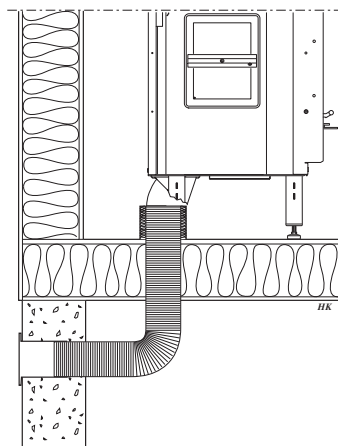
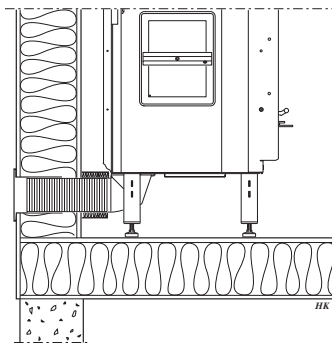
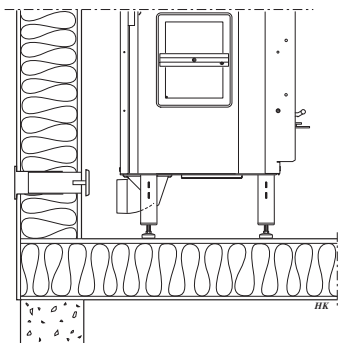
Tulipesän liitäntäputken ulkohalkaisija on 100 mm. Lämpimissä tiloissa oleva kanava on eristettävä kosteudelta 30 mm:n vuorivillalla, jonka ulkopintaan asennetaan palamaton kosteussulku, esim. alumiiniteippi. Putken ja seinän (tai lattiaan) välinen sauma on tiivistettävä tiivistysmassalla.

Lisävarusteena on saatavana 1 metrin mittainen kosteudelta eristetty palamisilmaletku.



Alt. 1

Alt. 2



## Liitäntä savupiippuun

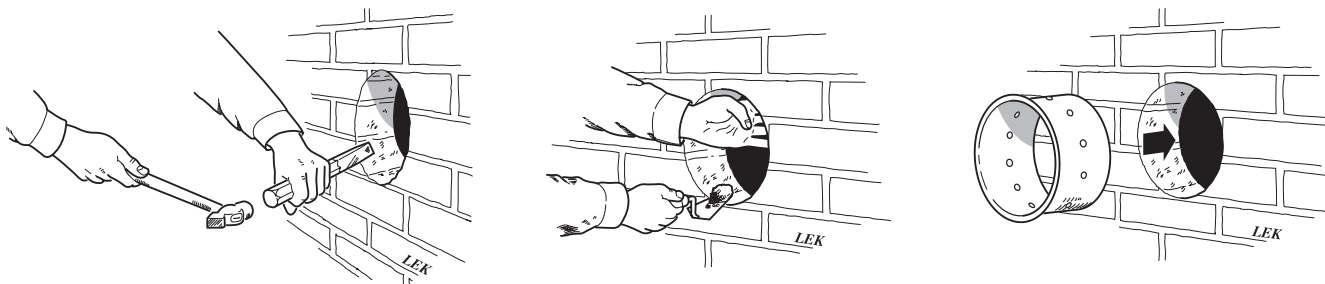
Tulipesä on valmiina liitännälle ylöspäin. Taaksepäin liitettäessä Ø200 mm liitinputki ja tulipesän takapuolella oleva kansi pitää vaihtaa. Katso luku "Liitäntä taaksepäin tulipesän takapuolelta".

Jos tulipesä liitetään savupiippuun, jonka halkaisija on alle Ø200, Ø200 mm liitinputkeen pitää asentaa supistusputki. Supistusputken ulkohalkaisijan pitää olla vähintään Ø150 mm. Supistusputkea käytettäessä huoneeseen saattaa tulla savua, jos tulipesää lämmitetään luukku avattuna. Eli jos tulipesä liitetään Ø150 mm savupiippuun, tulipesää saa lämmittää ainoastaan luukku suljettuna.

**TÄRKEÄÄ**  
Ota huomioon terässavupiipun vaatimat suojaetäisyydet tulenarkaani materiaaliin

### Liitäntä taaksepäin, muurattu savupiippu

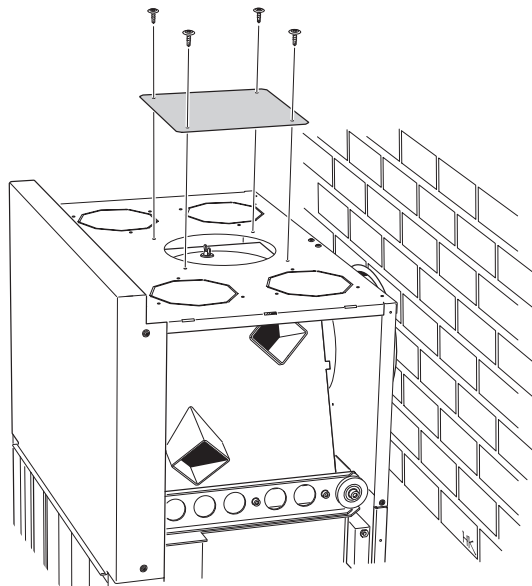
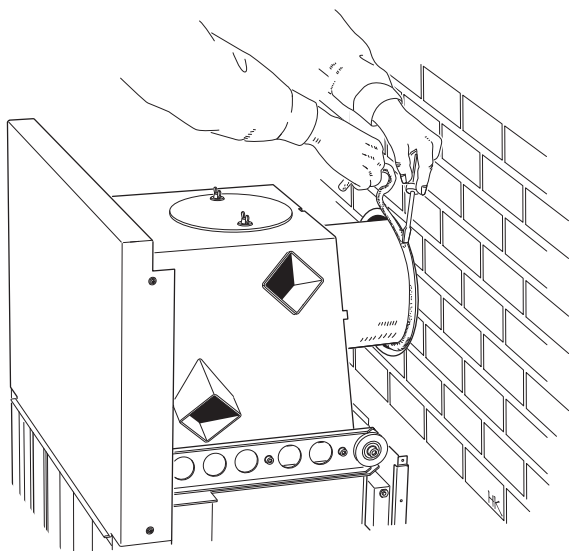
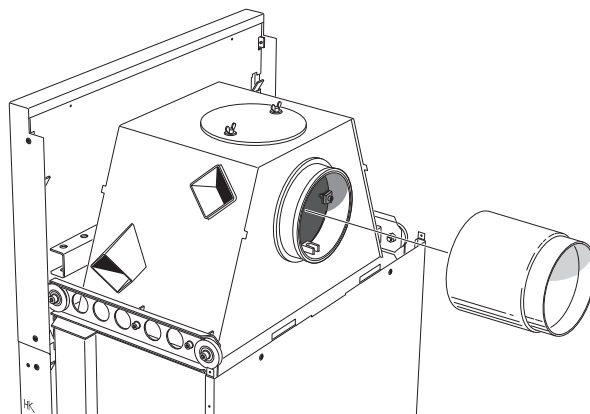
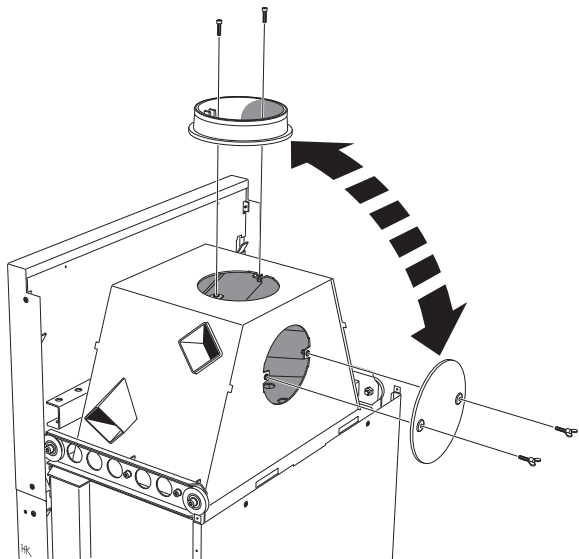
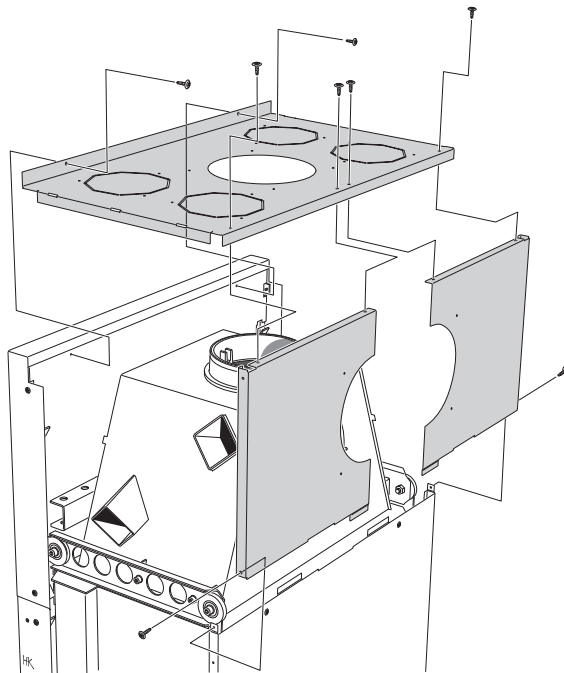
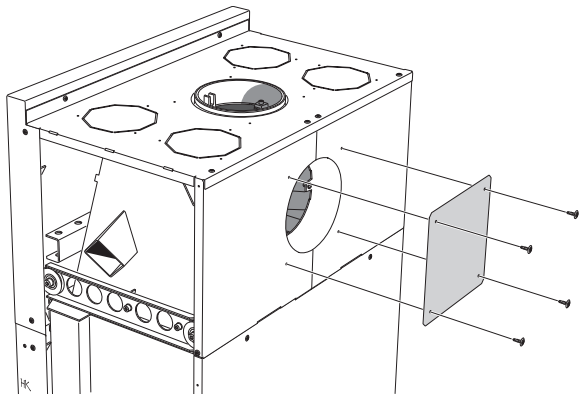
Merkitse seinään savukanavan aukon keskikohta. Tarkasta, että muurausliitin on samalla korkeudella tulipesän liitäntäputken kanssa.



Tee riittävän suuri aukko, niin että muurausliitin voidaan muurata paikalleen tulenkestävällä laastilla (ei sisälly toimitukseen). Anna muurauslaastin kovettua ennen kuin liität tulipesän savupiippuun.

## Liitäntä taaksepäin tulipesän takapuolelta

Irrota ylä- ja takapellit. Vaihda liitinputken ja kannen paikka. Asenna liitäntäputki liitinputken päälle. Varmista, että tiiviste pysyy paikallaan. Kun tulipesä on paikallaan, tiivistä liitäntäputken ja muurausliittimen väli, lisätiivistystä tarvittaessa voidaan käyttää kattilakittiä. Asenna ylä- ja takapellit, ruuvaa kansi kiinni yläpeltiin.



## Tulipesän kuoren asentaminen

Ympäröivät seinät, joita ei luokitella palomuuriksi tai jotka eivät muusta syystä kestä lämpökuormitusta, pitää suojata palamattomalla materiaalilla alla olevien erittelyjen mukaan.

Kaikki palamattomassa materiaalissa olevat saumat pitää tiivistää valmistajan määräämällä tavalla. Tulipesän ja kuoren välisen tilan pitää olla tuuletettu sivun 143 erittelyjen/mittapiirrosten mukaan.

Kun tulipesä liitetään ylöspäin terässavupiippuun, katso valmistajan asennusohjeet. Ota huomioon terässavupiipun vaatima turvaetäisyys tulenarkaan materiaaliin. Luukusta tulee paljon lämpösäteilyä. Siksi luukun edessä ei saa olla tulenarkaa materiaalia alle 1,5 m etäisyydellä. Kuoren materiaali ei saa olla välittömässä yhteydessä tulipesään tulipesän lämpölaajenemisen vuoksi.

**Materiaalivaatimukset**

Kuoren materiaali ei saa olla tulenarkaa.

Lämmönjohtokyky saa olla enintään 0,14 W/mK.

Kuoren paksuuden pitää olla joka kohdasta vähintään 100 mm.

Jos materiaalin eristyskyky ilmaistaan U-arvolla, se saa olla enintään 1,4 W/ m<sup>2</sup>K.

**Sopivat materiaalit:**

**Kevytbetoni:**  $\lambda = 0,12-0,14$

**Vermikuliitti:**  $\lambda = 0,12-0,14$

**Kalsiumsilikaatti:**  $\lambda = 0,09$

### Tiivistys

Jos kuori ulottuu kattoon saakka, konvektioilman poistoaukon yläpuolelle pitää tehdä sulku. Tällä estetään lämpimän ilman kertyminen kuoren sisään katon lähelle. Sulku saa olla enintään 100 mm konvektioilman poistoaukon yläreunan yläpuolella ja se pitää valmistaa 20 mm paksuisesta kalsiumsilikaattirakennuslevystä tai pellistä, jonka yläpuolella on vähintään 50 mm vuorivillaa.

### Konvektioilma

Konvektioilma tuulettaa kuoren, jäädyttää tulipesän ja siirtää lämmön huoneeseen. Ylä- ja alapään tehokkaan poikkileikkausalan kokonaissumma ei saa alittaa annettuja arvoja. Ilmanottoaukon pitää olla lattiatason ja tulipesän pohjan välillä joko tulipesän edessä tai sivuilla. Ilmanpoistoaukon pitää olla tulipesän ylimmän pisteen yläpuolella tulipesän edessä tai sivuilla.

Jos ilmanottoaukko ja ilmanpoistoaukko sijoitetaan sivuille, aukkojen täytyy olla yhtä suuret, jotta tulipesä jäähtyy tasaisesti.

Huomioi minimietäisyydet kattoon (katso piirros sivulla 143).

**Konvektioilma sisään: 600 cm<sup>2</sup>**

**Konvektioilma ulos: 600 cm<sup>2</sup>**

Jos kiertoilma-aukot ovat ylöspäin:

- takan pitää olla vapaasti seisova tai palamatonta seinää vasten.
- minimietäisyys ilmanpoistoaukosta tulenarkaan kattoon on 700 mm.

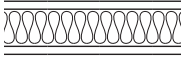
Luukun rullakiskojen huollon mahdollistamiseksi kaikkien luukun alapuolella olevan listan etupuolelle ulottuvien osien, esim. hyllyt, pitää olla irrotettavia.

Huomaa, että tulipesän ala- ja etupuolisista rakenteista koskevat luvun "Eduslaatta" rakentamismääräykset.

## Esimerkki

**Huom!**

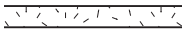
Mitat ovat minimimittoja, joita ei saa alittaa ellei toisin ilmoiteta.



Seinä tulenarasta materiaalista



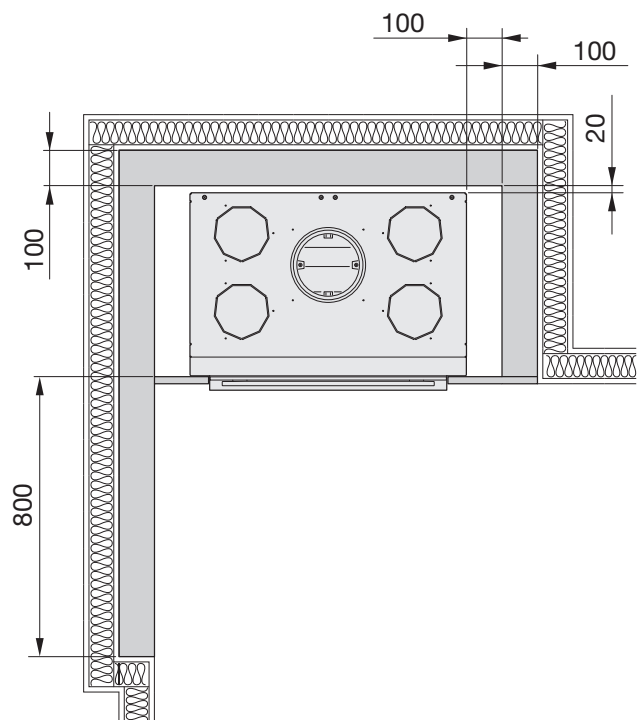
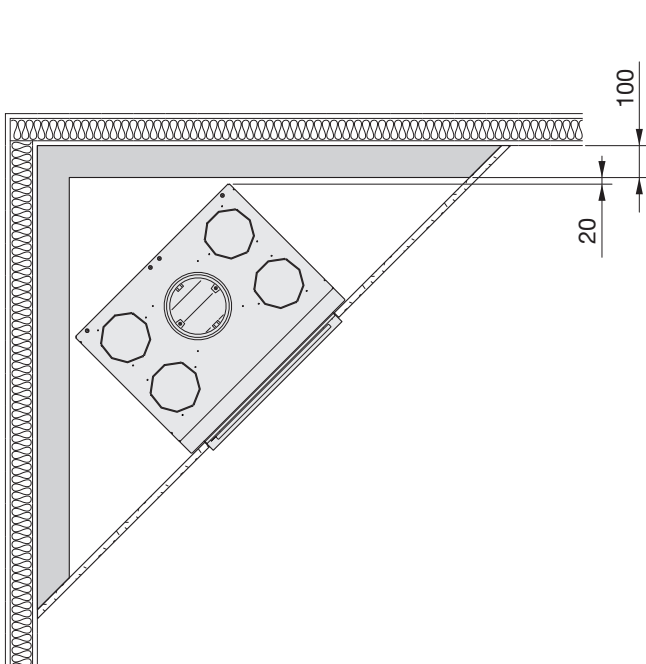
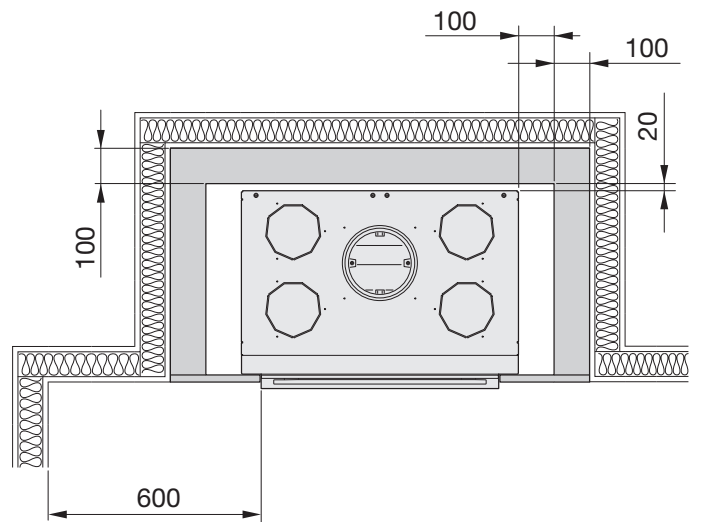
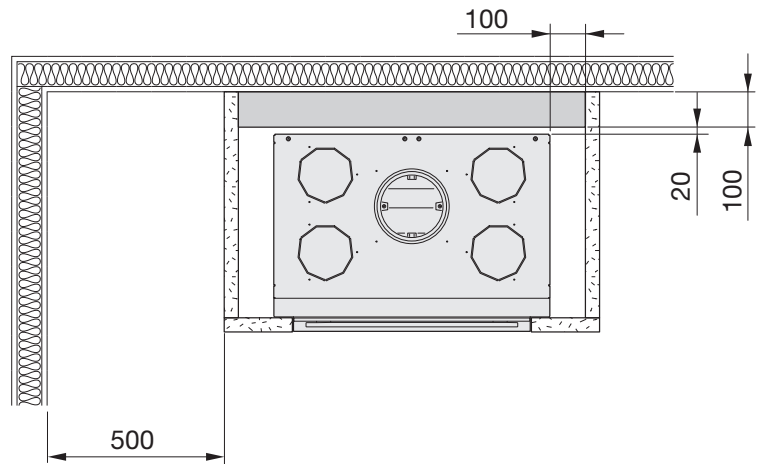
Seinä palamattomasta materiaalista, esimerkissä seinä on 100 mm kevytbetonia.

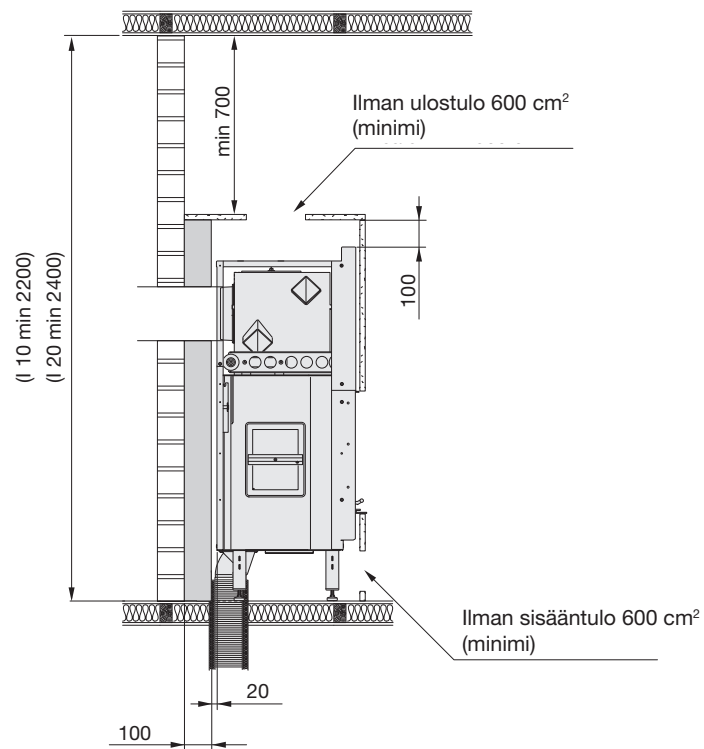
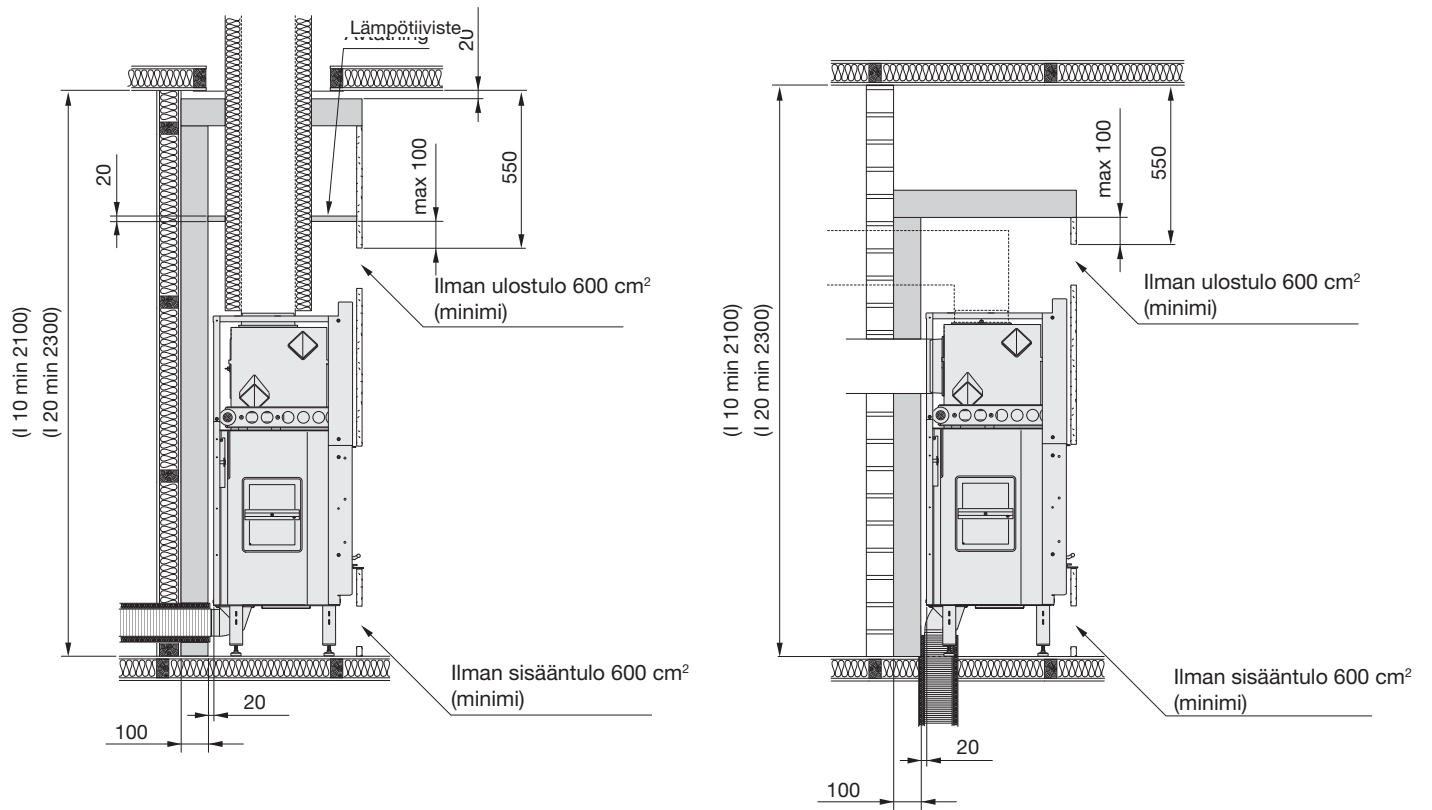


Seinä palamattomasta materiaalista, joka ei kosketa tulenarkaa materiaalia ja jolla ei näin ollen ole minimipaksuusvaatimusta.



Hormi





NIBE AB · Box 134 · 285 23 Markaryd · Sweden  
[www.contura.eu](http://www.contura.eu)

Contura pidättää oikeuden muuttaa värejä, materiaaleja, mittoja ja malleja milloin tahansa ilman erityistä ilmoitusta. Uusimmat tiedot saat jälleenmyyjältäsi. Esitteen takat voivat olla erikoisvarusteltuja.

# *Contura*

NIBE AB · Box 134 · SE-285 23 Markaryd · Sweden  
[www.contura.eu](http://www.contura.eu)

Contura reserves the right to change colours, materials, dimensions and models at any time without special notice. Your dealer can give you the most up to date information. Stoves shown in brochures may have extra equipment.

811052 IAV SE-EX Ci10/Ci20-6  
2013-08-19