

S13

Speicherstein



Abbildung: S13 (Grundmodell)
Oberflächenveredelung:
Camina Sichtbetonoptik

Abbildung: S13 in Kombination mit Designbeton
Oberflächenveredelung: Camina Sichtbetonoptik



Standard



Gesamtgewicht



Kamineinsatz

Ekko U 67(45)51 h
NW-Leistung: 9 kW
Abgasstutzen: Ø 200 mm

Optional



A

Mehr Infos unter
camina-schmid.de

Zubehör



Speicherbeton

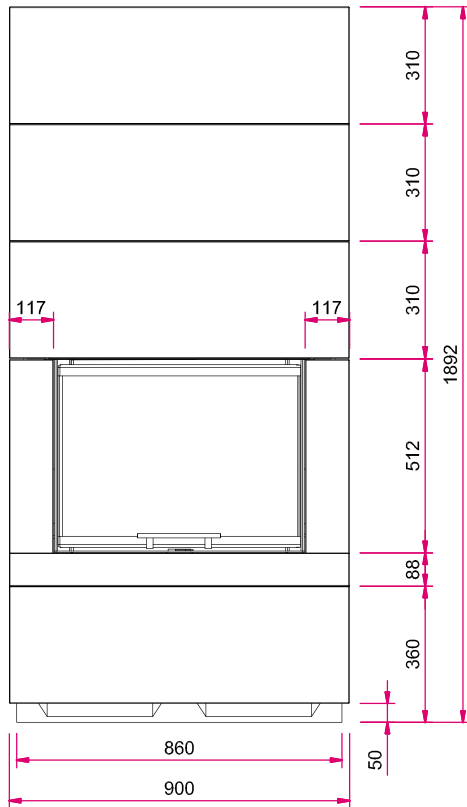


Speicherbeton

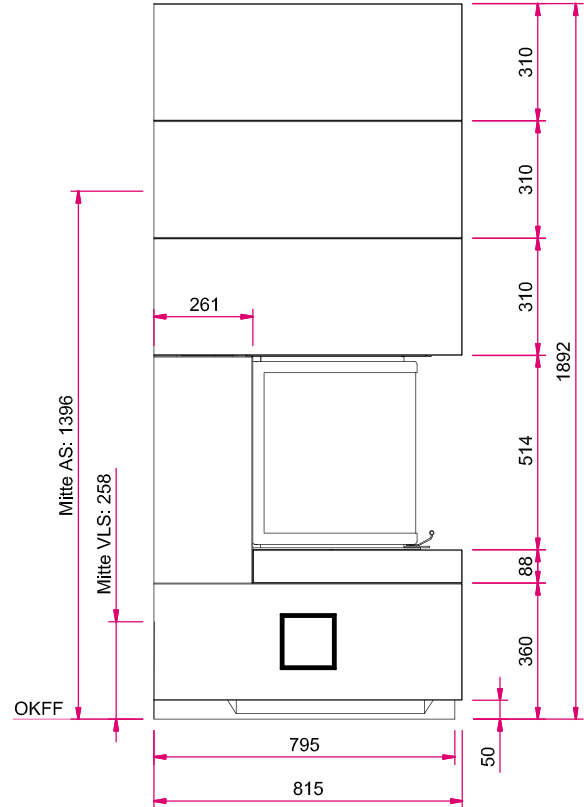


Designbeton

Frontansicht M 1:20

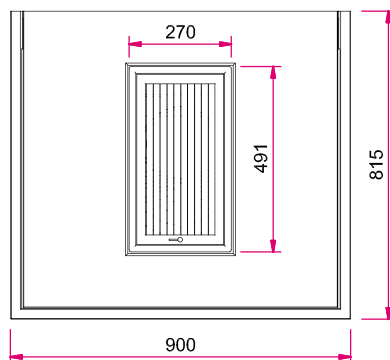


Seitenansicht links M 1:20



Hinweis: Mit **optionalem Zubehör** bitte die Angaben in den Preislisten beachten.
 AS: Abgasstutzen, VLS: Verbrennungsluftstutzen, OKFF: Oberkante Fertigfußboden

Draufsicht M 1:20



S13 mit Naturstein-Feuertisch Speicherstein



Abbildung: S13 mit Naturstein-Feuertisch Nero
Oberflächenveredelung: Camina Silikatanstrich



Standard



Tür
hochschiebbar



Front
Anthrazit

Gesamtgewicht



ca.
660 kg

Kamineinsatz

Ekko U 67(45)51 h
NW-Leistung: 9 kW
Abgasstutzen: Ø 200 mm

Optional



Front veredelt



Front veredelt
(komplett)



A

Mehr Infos unter
camina-schmid.de

Zubehör

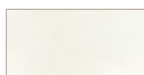


SMR



Vorlegeplatte

Naturstein und Speicherbeton



Estremos



Grigio



Jade



Marone



Mocca Creme



Nero



Nero matt



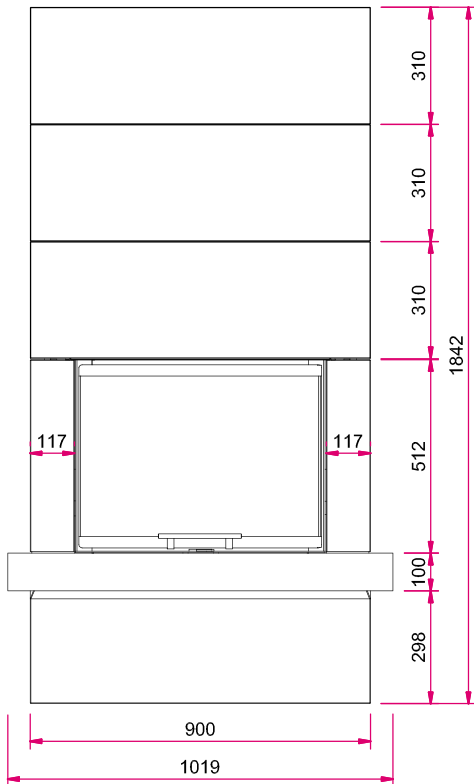
Sabbia



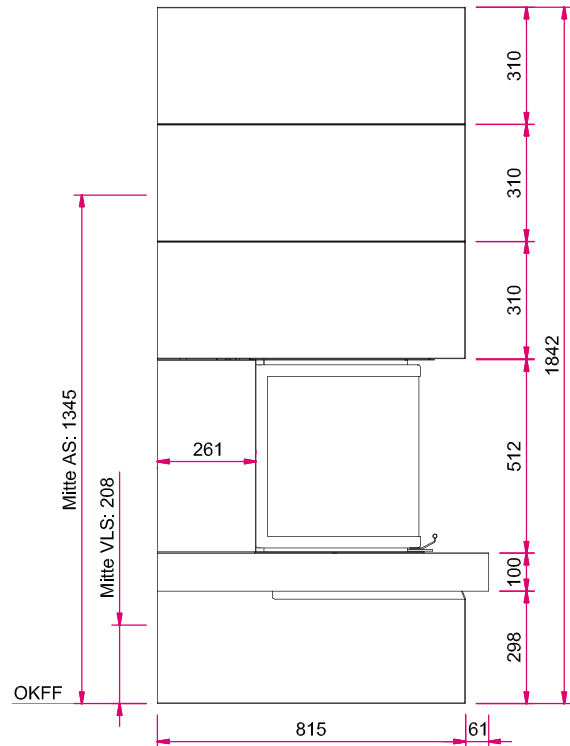
Speicherbeton

Maßzeichnungen S13 mit Naturstein-Feuertisch

Frontansicht M 1:20

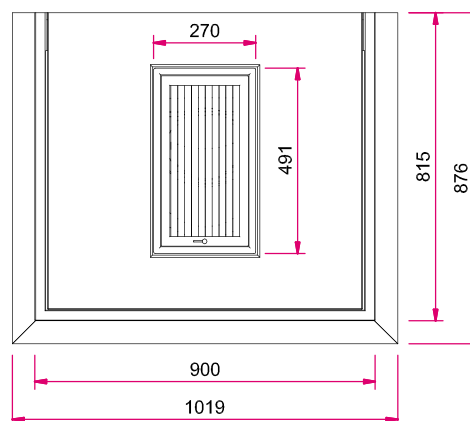


Seitenansicht links M 1:20



Hinweis: Mit optionalem Zubehör bitte die Angaben in den Preislisten beachten.
AS: Abgasstutzen, VLS: Verbrennungsluftstutzen, OKFF: Oberkante Fertigfußboden

Draufsicht M 1:20



S13 mit Naturstein-Bank (mit Überstand) Speicherstein



Abbildung: S13 (Grundmodell)
Oberflächenveredelung:
Camina Sichtbetonoptik

Abbildung: S13 mit Naturstein-Bank Nero (mit Überstand)
Oberflächenveredelung: Camina Silikatanstrich



Standard



Gesamtgewicht



Kamineinsatz

Ekko U 67(45)51 h
NW-Leistung: 9 kW
Abgasstutzen: Ø 200 mm

Optional

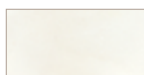


Mehr Infos unter
camina-schmid.de

Zubehör



Naturstein und Speicherbeton



Estremos



Grigio



Jade



Marone



Mocca Creme



Nero



Nero matt



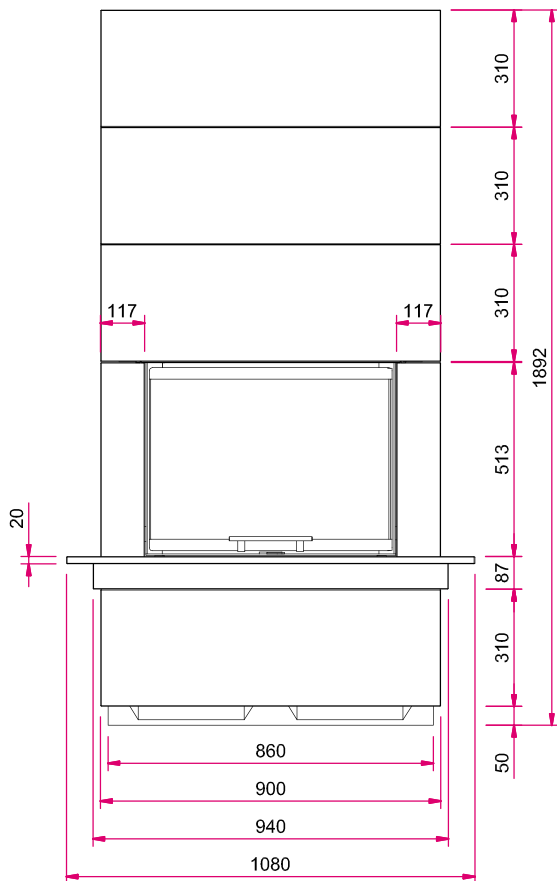
Sabbia



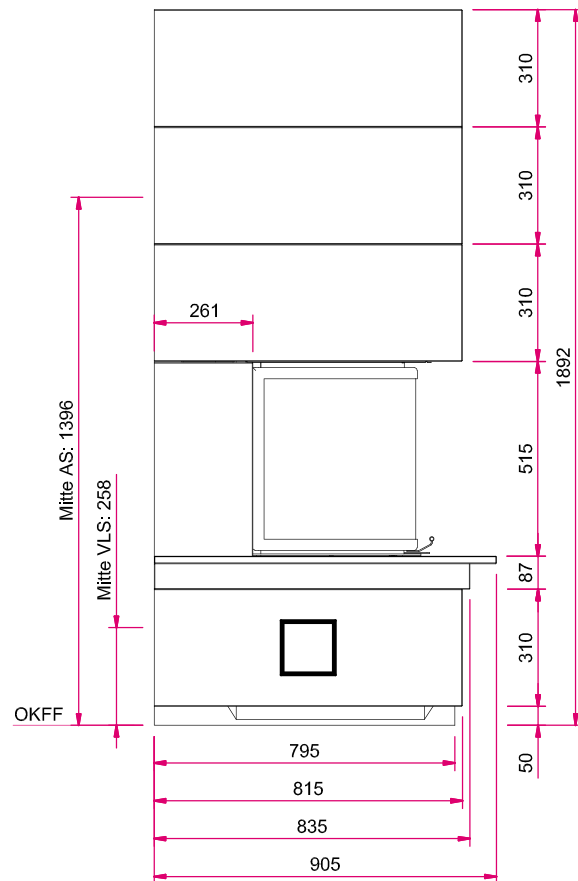
Speicherbeton

Maßzeichnungen S13 mit Naturstein-Bank (mit Überstand)

Frontansicht M 1:20

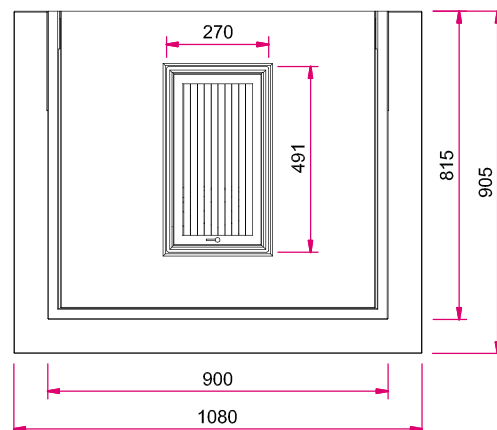


Seitenansicht links M 1:20



Hinweis: Mit optionalem Zubehör bitte die Angaben in den Preislisten beachten.
AS: Abgasstutzen, VLS: Verbrennungsluftstutzen, OKFF: Oberkante Fertigfußboden

Draufsicht M 1:20



S13 mit Ekko U 67(45)51 s Speicherstein



Abbildung: S13 mit Ekko U 67(45)51 s
(Grundmodell)
Oberflächenveredelung:
Camina Silikatanstrich

Abbildung: S13 mit Ekko U 67(45)51 s in Kombination mit Designbeton
Oberflächenveredelung: Camina Metalleffekttechnik



Standard



Tür schwenkbar
Anschlag li./re.



Front Kristall

Gesamtgewicht



kg
ca.
650 kg

Kamineinsatz

Ekko U 67(45)51 s
NW-Leistung: 9 kW
Abgasstutzen: Ø 200 mm

Optional



Front
Anthrazit



Front veredelt



Front veredelt
(komplett)



A

Mehr Infos unter
camina-schmid.de

Zubehör



SMR



Vorlegeplatte

Speicherbeton



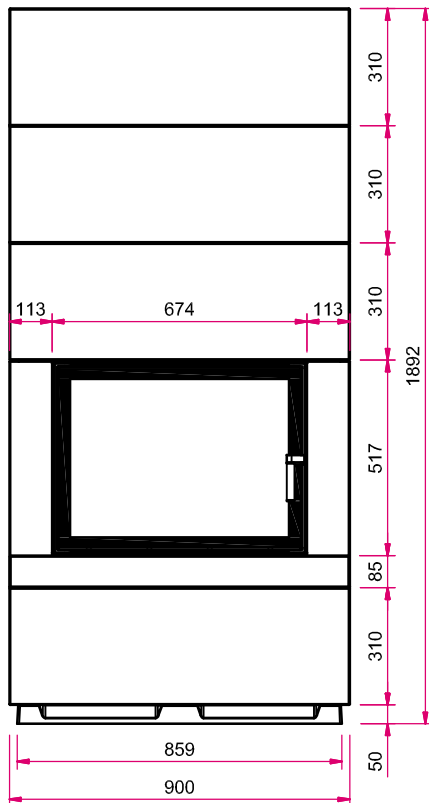
Speicherbeton



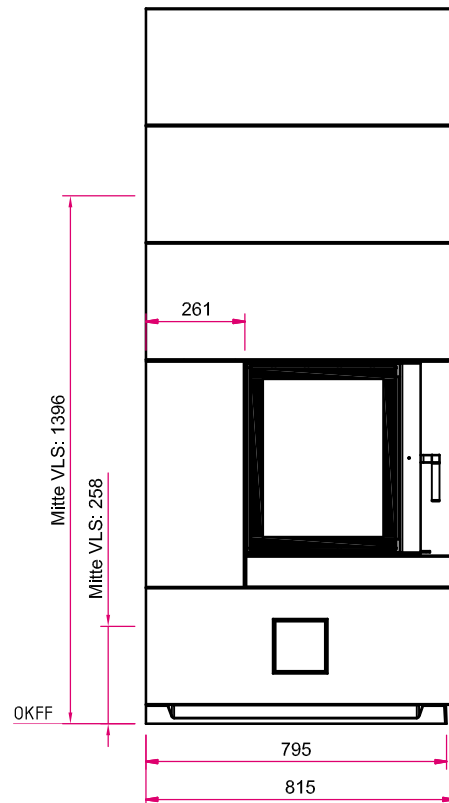
Designbeton

Maßzeichnungen S13 mit Ekko U 67(45)51 s

Frontansicht M 1:20

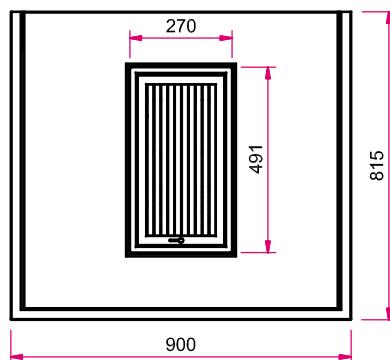


Seitenansicht links M 1:20



Hinweis: Mit **optionalem Zubehör** bitte die Angaben in den Preislisten beachten.
AS: Abgasstutzen, VLS: Verbrennungsluftstutzen, OKFF: Oberkante Fertigfußboden

Draufsicht M 1:20



S13 mit Ekko U 67(45)51 s und Naturstein-Feuertisch Speicherstein



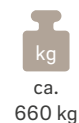
Abbildung: S13 mit Ekko U 67(45)51 s in Kombination mit Naturstein-Feuertisch Nero
 Oberflächenveredelung: Camina Silikatanstrich



Standard



Gesamtgewicht



Kamineinsatz

Ekko U 67(45)51 s
 NW-Leistung: 9 kW
 Abgasutzen: Ø 200 mm

Optional



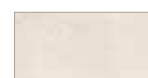
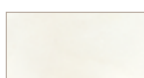
Mehr Infos unter camina-schmid.de



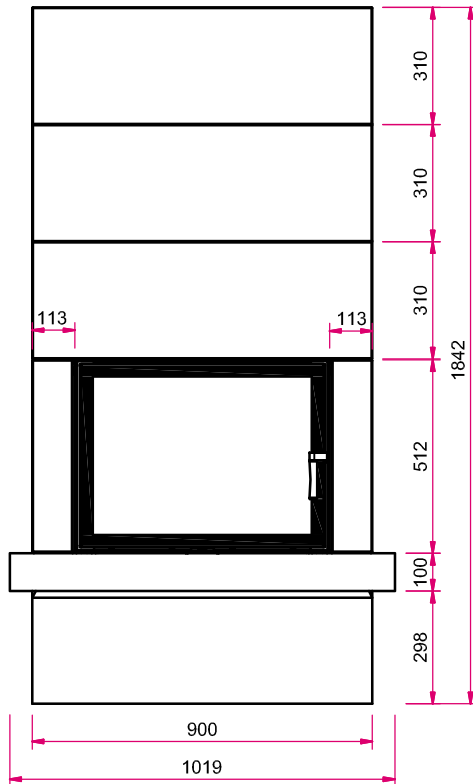
Zubehör



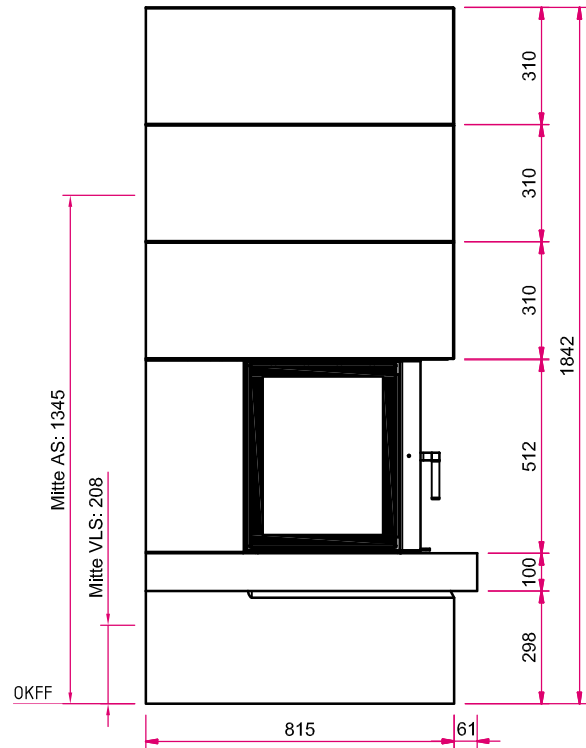
Naturstein und Speicherbeton



Frontansicht M 1:20

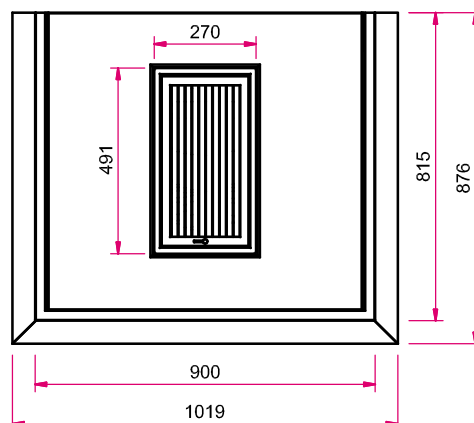


Seitenansicht links M 1:20



Hinweis: Mit optionalem Zubehör bitte die Angaben in den Preislisten beachten.
 AS: Abgasstutzen, VLS: Verbrennungsluftstutzen, OKFF: Oberkante Fertigfußboden

Draufsicht M 1:20



S13 mit Ekko U 67(45)51 s und Naturstein-Bank (mit Überstand) Speicherstein



Abbildung: S13 mit Ekko U 67(45)51 s (Grundmodell)
Oberflächenveredelung: Camina Metalleffekttechnik

Abbildung: S13 mit Ekko U 67(45)51 s in Kombination mit Naturstein-Bank Nero (mit Überstand)
Oberflächenveredelung: Camina Silikatanstrich



Standard



Gesamtgewicht



Kamineinsatz

Ekko U 67(45)51 s
NW-Leistung: 9 kW
Abgasstutzen: Ø 200 mm

Optional



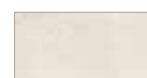
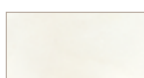
Mehr Infos unter
camina-schmid.de



Zubehör



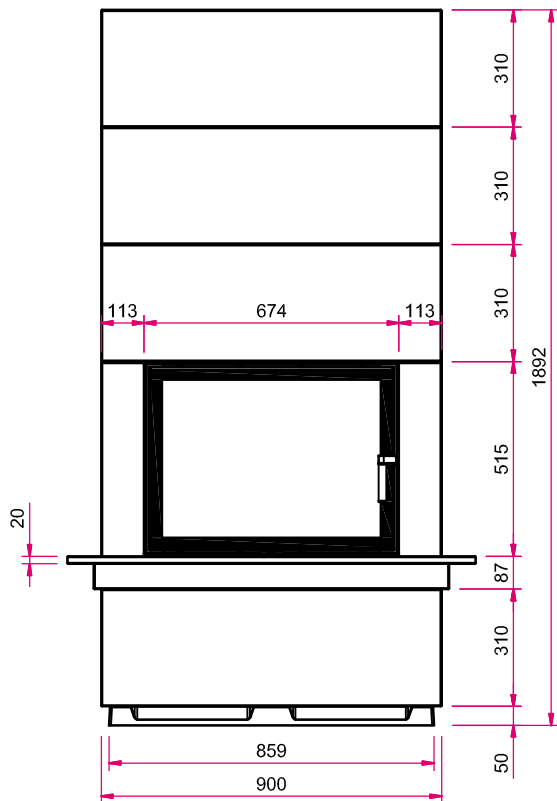
Naturstein und Speicherbeton



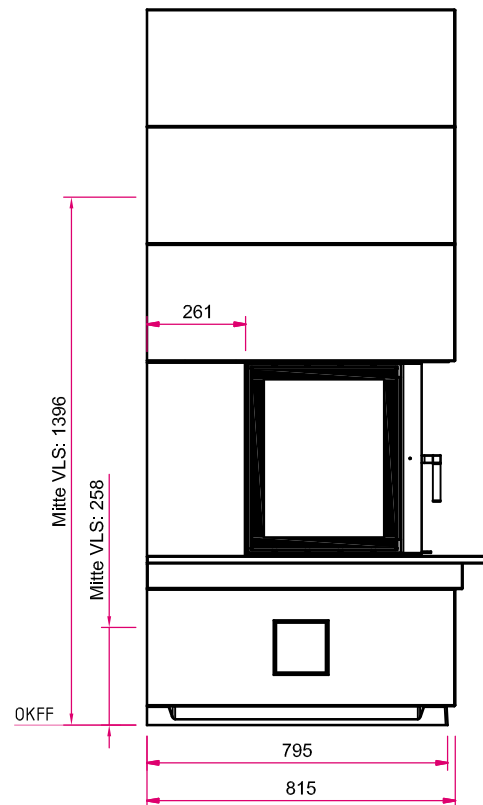
Maßzeichnungen

S13 mit Ekko U 67(45)51 s und Naturstein-Bank (mit Überstand)

Frontansicht M 1:20



Seitenansicht links M 1:20



Hinweis: Mit optionalem Zubehör bitte die Angaben in den Preislisten beachten.
AS: Abgasstutzen, VLS: Verbrennungsluftstutzen, OKFF: Oberkante Fertigfußboden

Draufsicht M 1:20

